

Attuatore rotativo per valvole a sfera

- Coppia motore 2 Nm
- Alimentazione AC/DC 24 V
- Comando On/Off, 3-punti



Dati tecnici

Dati elettrici	Alimentazione	AC/DC 24 V
	Frequenza alimentazione	50/60 Hz
	Campo di tolleranza	AC 19.2...28.8 V / DC 21.6...28.8 V
	Assorbimento in funzione	0.5 W
	Assorbimento per dimensionamento	0.5 VA
	Collegamento alimentazione / comando	Cavo 1 m, 3x 0.75 mm ²
	Funzionamento in parallelo	Sì (considerare gli assorbimenti elettrici!)
Dati funzionali	Coppia motore	2 Nm
	Azionamento manuale	sblocco ingranaggi temporaneo
	Tempo di azionamento motore	100 s / 90°
	Livello di rumorosità motore	35 dB(A)
	Indicazione della posizione	Meccanica
Scheda di sicurezza	Classe di protezione IEC/EN	III, Bassissima tensione di sicurezza (SELV)
	Grado di protezione IEC/EN	IP40
	EMC	CE conforme a 2014/30/EC
	Certificazione IEC/EN	IEC/EN 60730-1 e IEC/EN 60730-2-14
	Tipo di azione	Tipo 1
	Tensione nominale impulso, Alimentazione / Comando	0.8 kV
	Grado inquinamento	3
	Umidità ambiente	Max. 95% RH, non condensante
	Temperatura ambiente	-7...50°C [19...122°F]
Temperatura di stoccaggio	-40...80°C [-40...176°F]	
Categoria di documento	Nessuna	
Peso	Peso	0.26 kg

Note di sicurezza



- Il dispositivo è stato progettato per essere utilizzato in impianti fissi di riscaldamento, ventilazione e condizionamento dell'aria, non è permesso l'utilizzo al di fuori dei campi applicativi previsti, specialmente su aeroplani o trasporti aerei di qualsiasi tipo.
- Applicazione all'esterno: possibile solo nel caso in cui non sia a contatto diretto con acqua (mare), neve, ghiaccio, insolazione o gas aggressivi che interferiscono direttamente con il dispositivo e che venga assicurato che le condizioni ambientali restino in qualsiasi momento entro i limiti riportati nella scheda tecnica.
- L'installazione può essere svolta solo da personale autorizzato. Devono essere rispettate tutte le normative legali o istituzionali applicabili.
- Il dispositivo può essere aperto solo presso la sede di produzione. Non contiene parti riparabili o sostituibili dall'utente.
- Il dispositivo contiene componenti elettrici ed elettronici e non può essere smaltito con i normali rifiuti domestici. Vanno rispettate tutte le normative locali sullo smaltimento.

Caratteristiche del prodotto

- Montaggio semplice e diretto** Montaggio diretto sulla valvola a sfera tramite una vite soltanto. L'orientamento del montaggio in relazione alla valvola può essere selezionato in step di 90°.
- Leva per azionamento manuale** Operazioni manuali possibile con leva (il treno di ingranaggi resta disinserito fino a quando la leva auto-ripristinante rimane premuta).
- Motorizzazione innovativa** Con il regolatore a 3 punti, la continuazione dell'impulso al raggiungimento della posizione di fine corsa danneggia l'attuatore. Fare in modo che i regolatori di impulsi a 3 punti si arrestino nella posizione di fine corsa.
- L'attuatore si spegne sette secondi in caso di blocco, poi cerca di riavviarsi. Se la condizione di blocco persiste, l'attuatore cerca di riavviarsi una volta ogni 2 minuti per un totale di 15 volte e, successivamente, una volta ogni due ore.
- Gli attuatori comandato a 3-punti con comando in parallelo devono essere sincronizzati ogni settimana (mettendo il controllore a 0 o al 100%) questo per garantire la precisione di posizionamento.
- Durata dell'impulso ≥ 0.5 s

Installazione elettrica

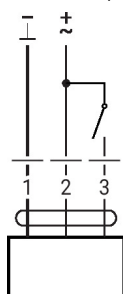

Alimentazione da trasformatore di sicurezza.

È possibile il collegamento in parallelo di più attuatori. Osservare i dati prestazionali per l'alimentazione.

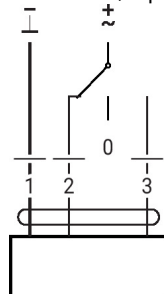
Colori dei fili:

- 1 = nero
- 2 = rosso
- 3 = bianco

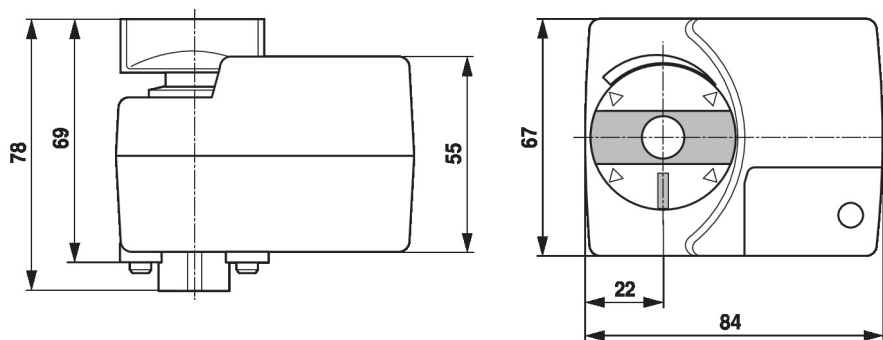
AC/DC 24 V, on/off



AC/DC 24 V, 3-punti



1	2	3	
			A - AB = 0%
			A - AB = 100%
			stop
			A - AB = 100%

Dimensioni**Ulteriore documentazione**

- La gamma completa di prodotti per le applicazioni idroniche
- Schede tecniche per valvole a sfera
- Istruzioni di installazione per attuatori e/o valvole a sfera
- Note generali per le specifiche di progetto