

Attuatore rotativo per valvole a sfera

- Coppia motore 2 Nm
- Alimentazione AC 230 V
- Comando 3-punti


Dati tecnici

Dati elettrici	Alimentazione	AC 230 V
	Frequenza alimentazione	50 Hz
	Campo di tolleranza	AC 207...253 V
	Assorbimento in funzione	1 W
	Assorbimento per dimensionamento	1 VA
	Collegamento alimentazione / comando	Cavo 1 m, 3x 0.75 mm ²
	Funzionamento in parallelo	No
	Dati funzionali	Coppia motore
Azionamento manuale		con leva manuale
Tempo di azionamento motore		105 s / 90°
Livello di rumorosità motore		35 dB(A)
Indicazione della posizione		Meccanica
Scheda di sicurezza		Classe di protezione IEC/EN
	Grado di protezione IEC/EN	IP40
	EMC	CE conforme a 2014/30/EC
	Direttiva bassa tensione	CE conforme a 2014/35/EC
	Certificazione IEC/EN	IEC/EN 60730-1 e IEC/EN 60730-2-14
	Tipo di azione	Tipo 1
	Tensione nominale impulso, Alimentazione / Comando	4 kV
	Grado inquinamento	3
	Umidità ambiente	Max. 95% RH, non condensante
	Temperatura ambiente	-7...50°C [19...122°F]
	Temperatura di stoccaggio	-40...80°C [-40...176°F]
	Categoria di documento	Nessuna
Peso	Peso	0.26 kg

Note di sicurezza



- Il dispositivo è stato progettato per essere utilizzato in impianti fissi di riscaldamento, ventilazione e condizionamento dell'aria, non è permesso l'utilizzo al di fuori dei campi applicativi previsti, specialmente su aeroplani o trasporti aerei di qualsiasi tipo.
- Applicazione all'esterno: possibile solo nel caso in cui non sia a contatto diretto con acqua (mare), neve, ghiaccio, insolazione o gas aggressivi che interferiscono direttamente con il dispositivo e che venga assicurato che le condizioni ambientali restino in qualsiasi momento entro i limiti riportati nella scheda tecnica.
- Attenzione: tensione di alimentazione!
- L'installazione può essere svolta solo da personale autorizzato. Devono essere rispettate tutte le normative legali o istituzionali applicabili.
- L'attuatore deve essere protetto dall'umidità. Non è adatto per applicazioni all'esterno.
- Il pressacavo di connessione nella calotta dell'attuatore deve essere controllata.
- Dopo l'installazione l'installatore deve verificare che il funzionamento sia corretto.
- Il dispositivo può essere aperto solo presso la sede di produzione. Non contiene parti riparabili o sostituibili dall'utente.
- Il dispositivo contiene componenti elettrici ed elettronici e non può essere smaltito con i normali rifiuti domestici. Vanno rispettate tutte le normative locali sullo smaltimento.

Caratteristiche del prodotto

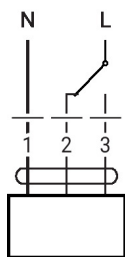
- Montaggio semplice e diretto** Montaggio diretto sulla valvola a sfera tramite una vite soltanto. L'orientamento del montaggio in relazione alla valvola può essere selezionato in step di 90°.
- Leva per azionamento manuale** Operazioni manuali possibile con leva (il treno di ingranaggi resta disinserito fino a quando la leva auto-ripristinante rimane premuta).
- Alta affidabilità funzionale** L'attuatore si spegne automaticamente quando viene raggiunta la fine. Durata dell'impulso ≥ 0.5 s

Installazione elettrica

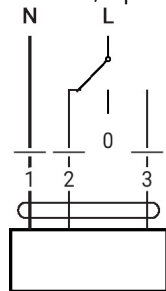

Attenzione: tensione di alimentazione!
Colori dei fili:

- 1 = blu
- 2 = marrone
- 3 = bianco

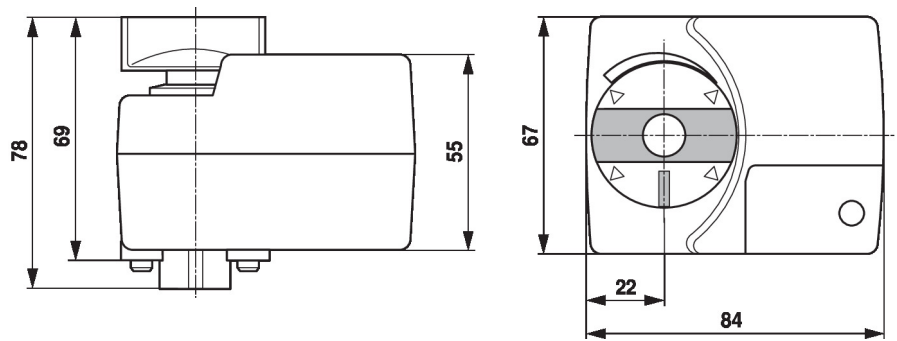
AC 230 V, on/off (due fili)



AC 230 V, 3-punti



1	2	3	
			A - AB = 100%
			stop
			A - AB = 0%

Dimensioni**Ulteriore documentazione**

- La gamma completa di prodotti per le applicazioni idroniche
- Schede tecniche per valvole a sfera
- Istruzioni di installazione per attuatori e/o valvole a sfera
- Note generali per le specifiche di progetto