

Attuatore modulante per la regolazione di serrande dell'aria negli impianti meccanici e tecnologici degli edifici

- Per serrande fino a circa 0.4 m²
- Coppia motore 2 Nm
- Alimentazione AC/DC 24 V
- Comando modulante 2...10 V
- Feedback posizione 2...10 V
- Tempo di azionamento motore 35 s
- Interfaccia meccanica Perno quadro 8x8 mm



Dati tecnici

Dati elettrici	Alimentazione	AC/DC 24 V
	Frequenza alimentazione	50/60 Hz
	Campo di tolleranza	AC 19.2...28.8 V / DC 19.2...28.8 V
	Assorbimento in funzione	1.5 W
	Assorbimento in mantenimento	0.4 W
	Assorbimento per dimensionamento	3 VA
	Collegamento alimentazione / comando	Cavo 1 m, 4x 0.75 mm ²
	Funzionamento in parallelo	Sì (considerare gli assorbimenti elettrici!)
	Dati funzionali	Coppia motore
Campo di lavoro Y		2...10 V
Impedenza ingresso		100 kΩ
Feedback di posizione U		2...10 V
Nota feedback di posizione U		Max. 1 mA
Accuratezza posizionamento		±5%
Direzione di azionamento del motore		Selezionabile con switch 0/1
Nota direzione di azionamento		Y = 0 V: con selettore in posizione 0 (rotazione anti-oraria) / 1 (rotazione oraria)
Azionamento manuale		con pulsante, fisso o temporaneo
Angolo di rotazione		Max. 95°
Nota - angolo di rotazione		limitabile in entrambi i lati con fine corsa meccanici regolabili
Tempo di azionamento motore		35 s / 90°
Livello di rumorosità motore		40 dB(A)
Interfaccia meccanica	Perno quadro 8x8 mm	
Indicazione della posizione	Meccanico, collegabile	
Scheda di sicurezza	Classe di protezione IEC/EN	III, Bassissima tensione di sicurezza (SELV)
	Fonte di alimentazione UL	Class 2 Supply
	Grado di protezione IEC/EN	IP54
	Grado di protezione NEMA/UL	NEMA 2
	Scocca	Rivestimento UL tipo 2
	EMC	CE conforme a 2014/30/EC
	Direttiva bassa tensione	CE conforme a 2006/95/EC
Certificazione IEC/EN	IEC/EN 60730-1 e IEC/EN 60730-2-14	

Dati tecnici

Scheda di sicurezza	UL Approval	CULus conforme a UL60730-1A e UL 60730-2-14 e CAN/CSA E60730-1 La marcatura UL sull'attuatore dipende dal sito di produzione, il dispositivo è comunque conforme alle norme UL
	Test d'igiene	Secondo VDI 6022 Parte 1 / SWKI VA 104-01, pulibile e disinfettabile, a basse emissioni
	Tipo di azione	Tipo 1
	Tensione nominale impulso, Alimentazione / Comando	0.8 kV
	Grado inquinamento	3
	Umidità ambiente	Max. 95% RH, non condensante
	Temperatura ambiente	-30...50°C [-22...122°F]
	Temperatura di stoccaggio	-40...80°C [-40...176°F]
	Categoria di documento	Nessuna
Peso	Peso	0.49 kg

Note di sicurezza


- Il dispositivo è stato progettato per essere utilizzato in impianti fissi di riscaldamento, ventilazione e condizionamento dell'aria, non è permesso l'utilizzo al di fuori dei campi applicativi previsti, specialmente su aeroplani o trasporti aerei di qualsiasi tipo.
- Applicazione all'esterno: possibile solo nel caso in cui non sia a contatto diretto con acqua (mare), neve, ghiaccio, insolazione o gas aggressivi che interferiscono direttamente con il dispositivo e che venga assicurato che le condizioni ambientali restino in qualsiasi momento entro i limiti riportati nella scheda tecnica.
- Attenzione: tensione di alimentazione!
- L'installazione può essere svolta solo da personale autorizzato. Devono essere rispettate tutte le normative legali o istituzionali applicabili.
- Il dispositivo può essere aperto solo presso la sede di produzione. Non contiene parti riparabili o sostituibili dall'utente.
- I cavi non devono essere rimossi dalla periferica.
- Per calcolare la coppia necessaria, devono essere osservate le specifiche fornite dai costruttori di serrande riguardanti la sezione e la costruzione, nonché la situazione di installazione e le condizioni di ventilazione.
- Il dispositivo contiene componenti elettrici ed elettronici e non può essere smaltito con i normali rifiuti domestici. Vanno rispettate tutte le normative locali sullo smaltimento.

Caratteristiche del prodotto

Modalità operativa	L'attuatore è comandato con un segnale di comando standard 0...10 V e si muove fino alla posizione definita dal segnale di comando. La tensione di misurazione U viene utilizzata per indicare elettricamente la posizione della serranda 0...100% e come segnale di comando per altri attuatori.
Montaggio semplice e diretto	Montaggio semplice e diretto sul perno della serranda tramite perno passante. Per il montaggio / fissaggio dell'attuatore, utilizzare le due viti fornite a corredo e le clip con asola poste una sul lato frontale e l'altra sul lato posteriore della base.
Leva per azionamento manuale	Azionamento manuale possibile mediante pulsante (l'ingranaggio resta disinserito fino a quando il pulsante rimane premuto o bloccato in posizione).
Angolo di rotazione regolabile	Angolo di rotazione regolabile tramite battute meccaniche.
Alta affidabilità funzionale	L'attuatore è protetto da sovraccarico, non necessita di fine corsa elettrici e si ferma automaticamente al raggiungimento delle battute meccaniche.

Accessori

Accessori elettrici	Descrizione	Modello
	Contatti ausiliari 1x SPDT aggiuntivo	S1A
	Contatti ausiliari 2x SPDT aggiuntivo	S2A
	Feedback potenziometrici 140 Ω aggiuntivo	P140A
	Feedback potenziometrici 1 kΩ aggiuntivo	P1000A
	Feedback potenziometrici 10 kΩ aggiuntivo	P10000A
	Convertitore segnale tensione/corrente 100 kΩ 4...20 mA, alimentazione AC/DC 24 V	Z-UIC
	Posizionatore per montaggio a parete	SGA24
	Posizionatore per montaggio in quadro	SGE24
	Posizionatore per montaggio fronte quadro	SGF24
	Posizionatore per montaggio a parete	CRP24-B1
Accessori meccanici	Descrizione	Modello
	Estensione perno 170 mm ø10 mm per perni serranda tondi ø6...16 mm	AV6-20
	Morsetto per perno, per perni serranda con L 13...30 mm, range morsetto ø8...12 mm, incl. meccanismo antirotazione di 180 mm e 2 viti	K5A
	Morsetto per perno lato singolo, range morsetto ø6...20 mm, Multi-confezione 20 pz.	K-ELA
	Morsetto per perno lato singolo, range morsetto ø6...10 mm, Multi-confezione 20 pz.	K-ELA10
	Morsetto per perno lato singolo, range morsetto ø6...13 mm, Multi-confezione 20 pz.	K-ELA13
	Morsetto per perno lato singolo, range morsetto ø6...16 mm, Multi-confezione 20 pz.	K-ELA16
	Meccanismo antirotazione 180 mm, Multi-confezione 20 pz.	Z-ARS180
	Inserto perno 8x8 mm, Multi-confezione 20 pz.	ZF8-LMA
	Inserto perno 10x10 mm, Multi-confezione 20 pz.	ZF10-LMA
	Inserto perno 12x12 mm, Multi-confezione 20 pz.	ZF12-LMA
	Inserto perno 8x8 mm, con limitatore angolo rotazione e indicatore di posizione, Multi-confezione 20 pz.	ZFRL8-LMA
	Inserto perno 10x10 mm, con limitatore angolo rotazione e indicatore di posizione, Multi-confezione 20 pz.	ZFRL10-LMA
	Inserto perno 12x12 mm, con limitatore angolo rotazione e indicatore di posizione, Multi-confezione 20 pz.	ZFRL12-LMA
	Indicatore di posizione, Multi-confezione 20 pz.	Z-PI

Installazione elettrica

Alimentazione da trasformatore di sicurezza.

È possibile il collegamento in parallelo di più attuatori. Osservare i dati prestazionali per l'alimentazione.

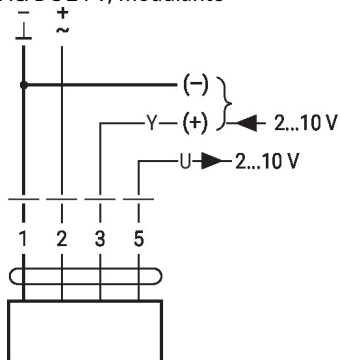
Colori dei fili:

- 1 = nero
- 2 = rosso
- 3 = bianco
- 5 = arancione

Installazione elettrica

Schemi elettrici

AC/DC 24 V, modulante



1	2	3		
		2 V		
		10 V		

Dimensioni

Lunghezza perno

	Min. 20
	-

