

Attuatore rotativo per valvole a farfalla

- Coppia motore 2000 Nm
- Alimentazione AC 230 V
- Comando On/Off, 3-punti
- con 2 contatti ausiliari integrati


Dati tecnici

Dati elettrici	Alimentazione	AC 230 V
	Frequenza alimentazione	50/60 Hz
	Range alimentazione	AC 207...253 V
	Assorbimento in funzione	356 W
	Nota assorbimento in funzione	con riscaldamento
	Assorbimento per dimensionamento	368 VA
	Corrente assorbita	1.6 A
	Contatti ausiliari	2 x SPDT, 1 x 3° / 1 x 87°
	Capacità di commutazione contatti ausiliari	1 mA...5 A (3 A induttivo), DC 5 V...AC 250 V
	Collegamento alimentazione / comando	Terminali 2.5 mm ² (cavo 2 x 1.5 mm ² o 1 x 2.5 mm ²)
	Funzionamento in parallelo	No
Dati funzionali	Coppia motore	2000 Nm
	Azionamento manuale	temporaneo con maniglia (senza rotazione)
	Angolo di rotazione	90°
	Nota - angolo di rotazione	contatto di fine corsa interno, non regolabile
	Tempo di azionamento motore	68 s / 90°
	Duty cycle value	30% (= tempo attivo 68 s / tempo operativo 227 s)
	Livello di rumorosità motore	70 dB(A)
	Indicazione della posizione	Meccanicamente (integrata)
Scheda di sicurezza	Classe di protezione IEC/EN	I, Copertura protettiva (PE)
	Classe di protezione contatto ausiliario IEC/EN	I, Copertura protettiva (PE)
	Grado di protezione IEC/EN	IP67
	EMC	CE conforme a 2014/30/EC
	Direttiva bassa tensione	CE conforme a 2014/35/EC
	Modalità di funzionamento	Tipo 1
	Grado inquinamento	4
	Umidità ambiente	Max. 95% RH, non condensante
	Temperatura ambiente	-30...65°C [-22...149°F]
	Temperatura di stoccaggio	-30...80°C [-22...176°F]
Categoria di documento	Nessuna	
Dati meccanici	Flangia di collegamento	F16
Peso	Peso	72 kg
Materiali	Materiale calotta	Alluminio pressofuso

Note di sicurezza


- Il dispositivo è stato progettato per essere utilizzato in impianti fissi di riscaldamento, ventilazione e condizionamento dell'aria, non è permesso l'utilizzo al di fuori dei campi applicativi previsti, specialmente su aeroplani o trasporti aerei di qualsiasi tipo.
- Attenzione: tensione di alimentazione!
- L'installazione può essere svolta solo da personale autorizzato. Devono essere rispettate tutte le normative legali o istituzionali applicabili.
- Il dispositivo non contiene parti riparabili o sostituibili dall'utente.
- Il dispositivo contiene componenti elettrici ed elettronici e non può essere smaltito con i normali rifiuti domestici. Vanno rispettate tutte le normative locali sullo smaltimento.

Caratteristiche del prodotto
Campi di applicazione

L'attuatore è particolarmente adatto all'uso in applicazioni all'aperto ed è protetto dalle seguenti condizioni atmosferiche:

- radiazioni UV
- Sporco / polvere
- pioggia / neve
- Umidità dell'aria

Riscaldamento interno integrato

Il riscaldamento interno previene la formazione di condensa.

Montaggio semplice e diretto

Montaggio semplice e diretto sulla valvola a farfalla. La posizione di montaggio rispetto alla valvola a farfalla è selezionabile in incrementi di 90° (angolo).

Azionamento manuale

La valvola a farfalla può essere chiusa (girare in senso orario) e aperta (girare in senso antiorario) con la maniglia. La maniglia non si muove mentre il motore è azionato. La valvola a farfalla rimane nella sua posizione finché non viene azionata l'alimentazione.

Alta affidabilità funzionale

Le battute meccaniche limitano l'attuatore a -2° e 92°. Il contatto interno per il limite interrompe il voltaggio verso il motore. Inoltre un termostato motore funge da protezione contro sovraccarichi e interrompe l'alimentazione di tensione se l'attuatore viene utilizzato al di fuori delle temperatura specificate.

Segnalazione

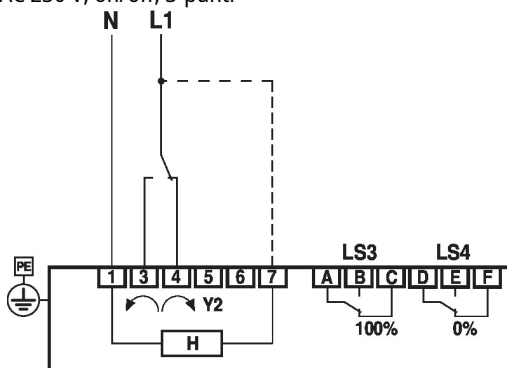
I contatti ausiliari integrati hanno un rivestimento di oro/argento che consente l'integrazione in circuiti di commutazione con un minore (mA range) e correnti più elevate (A range) in accordo con le specifiche della scheda tecnica. Va tuttavia notato con questa applicazione, che i contatti non possono più essere utilizzati nella gamma di milliampere dopo che vi sono state applicate correnti con amperaggio più elevate, anche se ciò è avvenuto solo una volta.

Installazione elettrica


Attenzione: tensione di alimentazione!

Schemi elettrici

AC 230 V, on/off, 3-punti



Y2 = 0%	LS3	LS4

H: Riscaldamento interno (non è necessario collegare il riscaldamento interno per le applicazioni interne con condizioni di temperatura costante)

LS3: Contatto ausiliario 100% (valvola a farfalla chiusa)

LS4: Contatto ausiliario 0% (valvola a farfalla chiusa)

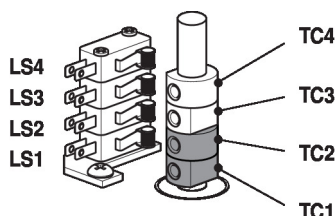


Contatti di fine corsa TC1/TC2 e limitazione dell'angolo di rotazione sono forniti con vernice isolante e non possono essere regolati.

Camme di settaggio

Le camme di settaggio per contatti di fine corsa e ausiliari possono essere raggiunte rimuovendo la copertura dell'alloggiamento. In opzione, i contatti ausiliari LS4/LS3 possono essere collegati per segnalamento. I contatti di fine corsa LS2/LS1 interrompono il voltaggio verso il motore e sono controllate dalle camme di settaggio TC..

Le camme di settaggio girano con lo stelo. La valvola a farfalla si chiude quando lo stelo gira in senso orario (cw) e si apre quando lo stelo gira in senso antiorario (ccw).



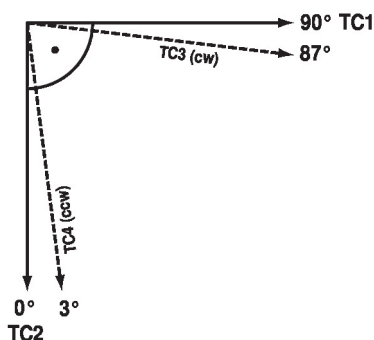
TC1/TC2 con vernice isolante: i contatti di fine corsa sono protetti dalla regolazione

Settaggi delle camme TC..

- TC4 per contatti ausiliari in posizione chiusa (settaggio di fabbrica 3°).
- TC3 per contatti ausiliari in posizione aperta (settaggio di fabbrica 87°).
- TC2 per contatti di fine corsa chiusi (0°).
- TC1 per contatti di fine corsa aperti (90°).

Regolazione delle camme di settaggio

- 1) Utilizzare una chiave allen da 2.5 mm per svitare le camme di settaggio TC corrispondenti..
- 2) Ruotare la camma di settaggio utilizzando la chiave allen
- 3) Impostare come mostrato nell'immagine sotto
- 4) Utilizzare la chiave allen per serrare le camme di settaggio corrispondenti

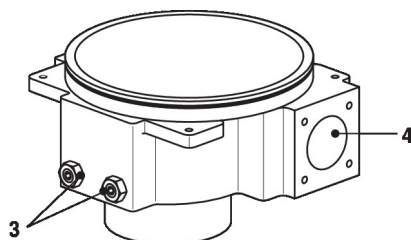


- TC1: APERTO
- TC2: CHIUSO
- TC3: Posizione presente
- TC4: Posizione desiderata

Limitazione meccanica dell'angolo di rotazione

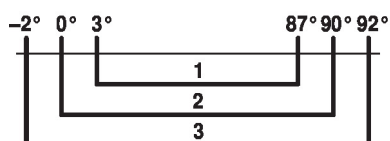
L'angolo di rotazione meccanico (3) è impostato di fabbrica a -2° e 92° e non può essere modificato. La maniglia è ruotata per mezzo di un volano in un'unità di ingranaggio planetario. L'ingranaggio è fermato meccanicamente mediante le due viti di regolazione (3).

- 3: Limitatore angolo di rotazione con verniciatura isolante: Non deve essere regolato
- 4: Collegamento maniglia

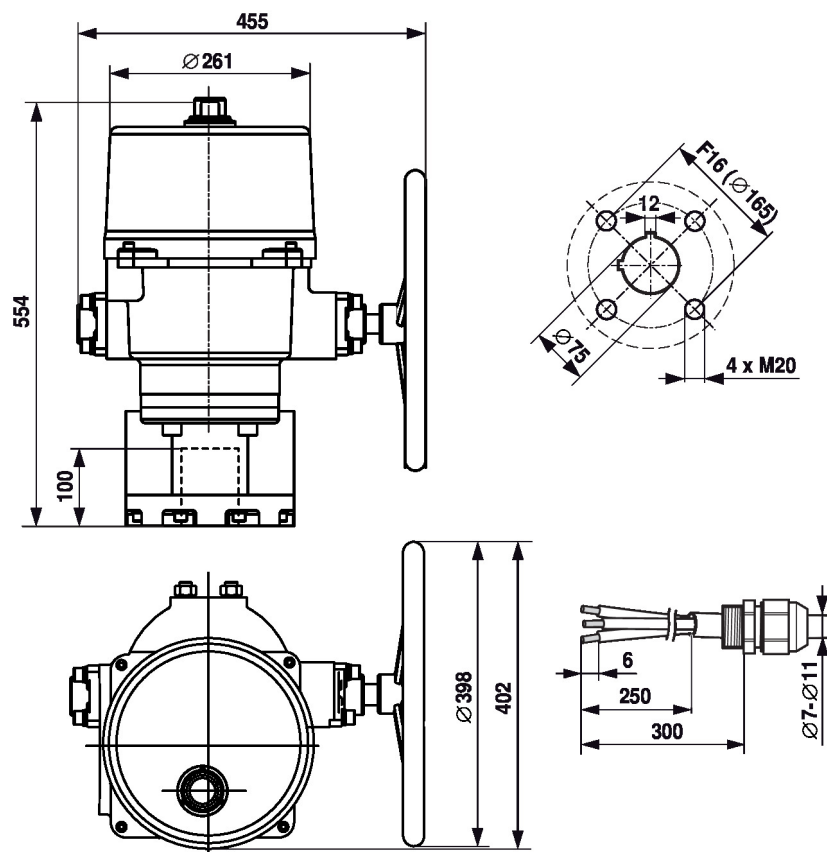


Relazione tra limitazione dell'angolo di rotazione meccanica, contatti di fine corsa e ausiliari

- 1: Contatto ausiliario regolabile TC3 / TC4
- 2: Contattore di fine corsa a regolazione fissa TC1 / TC2
- 3: Limitazione meccanica dell'angolo di rotazione a regolazione fissa



Dimensioni



Ulteriore documentazione

- Schede tecniche per valvole a farfalla
- Istruzioni di installazione per attuatori e/o valvole a farfalla
- Note per specifiche di progetto per valvole a farfalla