

Attuatore rotativo RetroFIT+ per valvole rotative e valvole a farfalla

- Coppia motore 20 Nm
- Alimentazione AC 24...240 V / DC 24...125 V
- Comando On/Off



## Dati tecnici

<b>Dati elettrici</b>	Alimentazione	AC 24...240 V / DC 24...125 V
	Frequenza alimentazione	50/60 Hz
	Nota relativa a range di tensione nominale	AC 19.2...264 V / DC 21.6...137.5 V
	Assorbimento in funzione	7 W
	Assorbimento in mantenimento	3 W
	Assorbimento per dimensionamento	18 VA
	Collegamento alimentazione / comando	Cavo 1 m, 2x 0.75 mm <sup>2</sup>
	Funzionamento in parallelo	Sì (considerare gli assorbimenti elettrici!)
<b>Dati funzionali</b>	Coppia motore	20 Nm
	Coppia funzione di sicurezza	20 Nm
	Direzione di azionamento funzione di sicurezza	selezionabile: In assenza di tensione NC, valvola chiusa (A – AB = 0%) In assenza di tensione NO, valvola aperta (A – AB = 100%)
	Azionamento manuale	tramite leva manuale, bloccabile con selettore
	Tempo di azionamento motore	75 s / 90°
	Tempo di azionamento funzione di sicurezza	<20 s @ -20...50°C / <60 s @ -30°C
	Livello di rumorosità motore	45 dB(A)
	Indicazione della posizione	Meccanica
	Vita di servizio	Min. 60'000 posizioni di sicurezza
	<b>Scheda di sicurezza</b>	Classe di protezione IEC/EN
Classe di protezione UL		II, Isolamento rinforzato
Grado di protezione IEC/EN		IP54
Grado di protezione NEMA/UL		NEMA 2
Scocca		Rivestimento UL tipo 2
EMC		CE conforme a 2014/30/EC
Direttiva bassa tensione		CE conforme a 2014/35/EC
Certificazione IEC/EN		IEC/EN 60730-1 e IEC/EN 60730-2-14
UL Approval		CULus conforme a UL60730-1A e UL 60730-2-14 e CAN/CSA E60730-1 La marcatura UL sull'attuatore dipende dal sito di produzione, il dispositivo è comunque conforme alle norme UL
Tipo di azione		Tipo 1.AA
Tensione nominale impulso, Alimentazione / Comando		4 kV

**Dati tecnici**

<b>Scheda di sicurezza</b>	Grado inquinamento	3
	Umidità ambiente	Max. 95% RH, non condensante
	Temperatura ambiente	0...50°C [32...122°F]
	Temperatura di stoccaggio	-40...80°C [-40...176°F]
	Categoria di documento	Nessuna
<b>Dati meccanici</b>	Flangia di collegamento	F03/F04/F05
<b>Peso</b>	Peso	2.2 kg

**Note di sicurezza**


- Il dispositivo è stato progettato per essere utilizzato in impianti fissi di riscaldamento, ventilazione e condizionamento dell'aria, non è permesso l'utilizzo al di fuori dei campi applicativi previsti, specialmente su aeroplani o trasporti aerei di qualsiasi tipo.
- Applicazione all'esterno: possibile solo nel caso in cui non sia a contatto diretto con acqua (mare), neve, ghiaccio, insolazione o gas aggressivi che interferiscono direttamente con il dispositivo e che venga assicurato che le condizioni ambientali restino in qualsiasi momento entro i limiti riportati nella scheda tecnica.
- Attenzione: tensione di alimentazione!
- L'installazione può essere svolta solo da personale autorizzato. Devono essere rispettate tutte le normative legali o istituzionali applicabili.
- Il dispositivo può essere aperto solo presso la sede di produzione. Non contiene parti riparabili o sostituibili dall'utente.
- I cavi non devono essere rimossi dalla periferica.
- Il dispositivo contiene componenti elettrici ed elettronici e non può essere smaltito con i normali rifiuti domestici. Vanno rispettate tutte le normative locali sullo smaltimento.

**Caratteristiche del prodotto**

- Modalità operativa** L'attuatore è dotato di un modulo di alimentazione elettrica universale che può utilizzare tensioni di alimentazione di AC 24...240 V e DC 24...125V.  
L'attuatore muove la valvola nella sua normale posizione di lavoro, caricando contemporaneamente la molla di ritorno. La valvola torna in posizione di sicurezza con la forza della molla quando viene interrotta l'alimentazione.
- Applicazione** Per valvole rotative e valvole a farfalla con le seguenti specifiche meccaniche:  
– ISO 5211: F03, F04, F05 (diametro foro circolare sulla flangia per il montaggio della valvola)  
– ISO 5211: testa dello stelo quadra, a testa piatta o wedge groove
- Adattatore perno** L'adattatore perno non è incluso nella fornitura (vedere "Accessori").

**ZSFV-..**

Type	s [mm]
ZSFV-08	8
ZSFV-09	9
ZSFV-10	10
ZSFV-11	11
ZSFV-12	12
ZSFV-14	14

**ZSFF-..**

Type	s [mm]	d <sub>8</sub> [mm]
ZSFF-08	8	17
ZSFF-09	9	12
ZSFF-10	10	17
ZSFF-11	11	14
ZSFF-14	14	18

**ZSFK-..**

Type	d <sub>7</sub> [mm]
ZSFK-12	12
ZSFK-14	14

- Montaggio semplice e diretto** Montaggio diretto sulla valvola rotativa o a farfalla con flangia di montaggio. L'orientamento del montaggio in relazione alla valvola può essere selezionato in step di 90°.

**Caratteristiche del prodotto**

- Leva per azionamento manuale** Utilizzando la manovella a corredo la serranda può essere azionata manualmente e bloccata in qualsiasi posizione desiderata con il selettore predisposto. Lo sblocco può avvenire manualmente o automaticamente alimentandolo.
- Angolo di rotazione regolabile** Angolo di rotazione regolabile tramite battute meccaniche.
- Alta affidabilità funzionale** L'attuatore è protetto da sovraccarico, non necessita di fine corsa elettrici e si ferma automaticamente al raggiungimento delle battute meccaniche.

**Accessori**

Accessori meccanici	Descrizione	Modello
	Adattatore perno quadro 8x8x55 mm (LxWxH)	ZSFV-08
	Adattatore perno quadro 9x9x55 mm (LxWxH)	ZSFV-09
	Adattatore perno quadro 10x10x55 mm (LxWxH)	ZSFV-10
	Adattatore perno quadro 11x11x55 mm (LxWxH)	ZSFV-11
	Adattatore perno quadro 12x12x55 mm (LxWxH)	ZSFV-12
	Adattatore perno quadro 14x14x55 mm (LxWxH)	ZSFV-14
	Adattatore perno a testa piatta 8xø17x55 mm (WxøxH)	ZSFF-08
	Adattatore perno a testa piatta 9xø12x55 mm (WxøxH)	ZSFF-09
	Adattatore perno a testa piatta 10xø17x55 mm (WxøxH)	ZSFF-10
	Adattatore perno a testa piatta 11xø14x55 mm (WxøxH)	ZSFF-11
	Adattatore perno a testa piatta 14xø18x55 mm (WxøxH)	ZSFF-14
	Adattatore perno, scanalatura a cuneo ø12x4x55 mm (øxWxH)	ZSFK-12
	Adattatore perno, scanalatura a cuneo ø14x5x55 mm (øxWxH)	ZSFK-14

**Installazione elettrica**

**Attenzione: tensione di alimentazione!**
**È possibile il collegamento in parallelo di più attuatori. Osservare i dati prestazionali per l'alimentazione.**
**Colori dei fili:**

1 = blu

2 = marrone

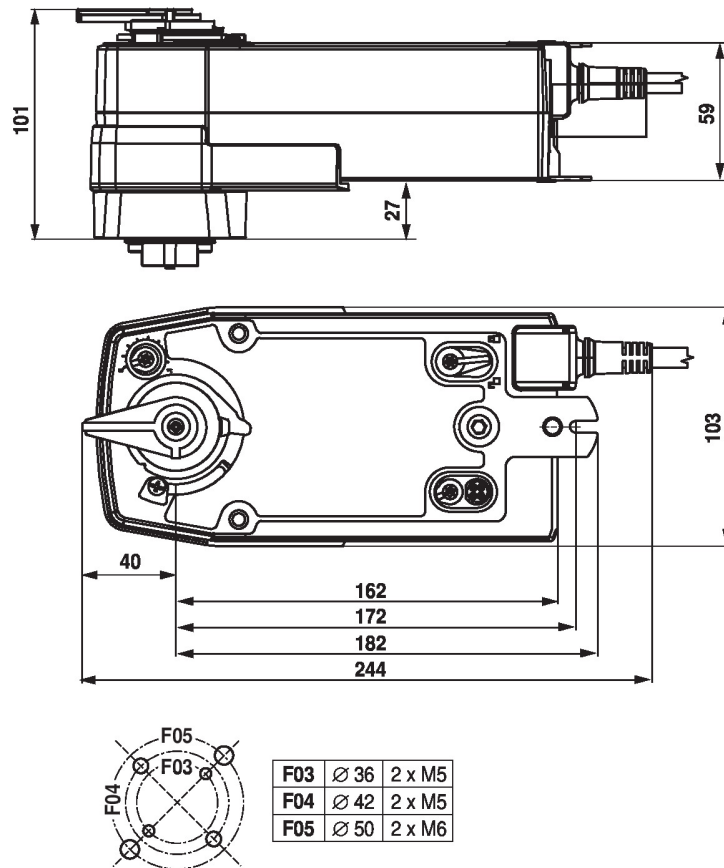
**Schemi elettrici**

AC 24...240 V / DC 24...125 V, on/

off



## Dimensioni



## Ulteriore documentazione

- Note generali per le specifiche di progetto