

Attuatore rotativo modulante con funzione di sicurezza per valvole a sfera

- Coppia motore 20 Nm
- Alimentazione AC/DC 24 V
- Comando modulante 0.5...10 V
- Feedback posizione 0.5...10 V
- Disalimentato chiuso (NC)
- Con 2 contatti ausiliari integrati



Dati tecnici

Dati elettrici	Alimentazione	AC/DC 24 V	
	Frequenza alimentazione	50/60 Hz	
	Campo di tolleranza	AC 19.2...28.8 V / DC 21.6...28.8 V	
	Assorbimento in funzione	5.5 W	
	Assorbimento in mantenimento	3 W	
	Assorbimento per dimensionamento	8.5 VA	
	Contatti ausiliari	2x SPDT, 1x 10% / 1x 11...100%	
	Capacità di commutazione contatti ausiliari	1 mA...3 A (0.5 A induttivo), DC 5 V...AC 250 V	
	Collegamento alimentazione / comando	Cavo 1 m, 4x 0.75 mm ²	
	Collegamento contatti ausiliario	Cavo 1 m, 6x 0.75 mm ²	
	Funzionamento in parallelo	Sì (considerare gli assorbimenti elettrici!)	
	Dati funzionali	Coppia motore	20 Nm
		Coppia funzione di sicurezza	20 Nm
Campo di lavoro Y		0.5...10 V	
Impedenza ingresso		100 kΩ	
Feedback di posizione U		0.5...10 V	
Nota feedback di posizione U		Max. 0.5 mA	
Accuratezza posizionamento		±5%	
Direzione di azionamento del motore		Y = 0 (0 V = A - AB = 0%)	
Direzione di azionamento funzione di sicurezza		In assenza di tensione NC, valvola chiusa (A - AB = 0%)	
Nota direzione di azionamento		per valvole con sfera a L (A - AB = 100%)	
Azionamento manuale		tramite leva manuale, bloccabile con selettore	
Tempo di azionamento motore		90 s / 90°	
Tempo di azionamento funzione di sicurezza		<20 s @ -20...50°C / <60 s @ -30°C	
Livello di rumorosità motore		45 dB(A)	
Indicazione della posizione		Meccanica	
Vita di servizio	Min. 60'000 posizioni di sicurezza		
Scheda di sicurezza	Classe di protezione IEC/EN	III, Bassissima tensione di sicurezza (SELV)	
	Fonte di alimentazione UL	Class 2 Supply	
	Classe di protezione contatto ausiliario IEC/EN	II, Isolamento rinforzato	
	Grado di protezione IEC/EN	IP54	
	Grado di protezione NEMA/UL	NEMA 2	
	Scocca	Rivestimento UL tipo 2	
	EMC	CE conforme a 2014/30/EC	

Dati tecnici

Scheda di sicurezza	Direttiva bassa tensione	CE conforme a 2014/35/EC	
	Certificazione IEC/EN	IEC/EN 60730-1 e IEC/EN 60730-2-14	
	UL Approval	CULus conforme a UL60730-1A e UL 60730-2-14 e CAN/CSA E60730-1 La marcatura UL sull'attuatore dipende dal sito di produzione, il dispositivo è comunque conforme alle norme UL	
	Tipo di azione	Tipo 1.AA.B	
	Tensione nominale impulso, Alimentazione / Comando	0.8 kV	
	Tensione impulso nominale, Contatto ausiliario	2.5 kV	
	Grado inquinamento	3	
	Umidità ambiente	Max. 95% RH, non condensante	
	Temperatura ambiente	-30...50°C [-22...122°F]	
	Temperatura di stoccaggio	-40...80°C [-40...176°F]	
	Categoria di documento	Nessuna	
	Peso	Peso	2.4 kg

Note di sicurezza


- Il dispositivo è stato progettato per essere utilizzato in impianti fissi di riscaldamento, ventilazione e condizionamento dell'aria, non è permesso l'utilizzo al di fuori dei campi applicativi previsti, specialmente su aeroplani o trasporti aerei di qualsiasi tipo.
- Applicazione all'esterno: possibile solo nel caso in cui non sia a contatto diretto con acqua (mare), neve, ghiaccio, insolazione o gas aggressivi che interferiscono direttamente con il dispositivo e che venga assicurato che le condizioni ambientali restino in qualsiasi momento entro i limiti riportati nella scheda tecnica.
- L'installazione può essere svolta solo da personale autorizzato. Devono essere rispettate tutte le normative legali o istituzionali applicabili.
- Il dispositivo può essere aperto solo presso la sede di produzione. Non contiene parti riparabili o sostituibili dall'utente.
- I cavi non devono essere rimossi dalla periferica.
- Il dispositivo contiene componenti elettrici ed elettronici e non può essere smaltito con i normali rifiuti domestici. Vanno rispettate tutte le normative locali sullo smaltimento.
- I due contatti ausiliari integrati nel attuatore possono essere collegati sia con tensione di alimentazione di rete che con bassa tensione di sicurezza. La doppia combinazione non è permessa...

Caratteristiche del prodotto

Modalità operativa	L'attuatore è collegato tramite un segnale di comando standard 0...10 V. L'attuatore muove la valvola nella sua normale posizione di lavoro, caricando contemporaneamente la molla di ritorno. La valvola torna in posizione di sicurezza con la forza della molla quando viene interrotta la tensione di alimentazione.
Montaggio semplice e diretto	Montaggio diretto sulla valvola a sfera tramite una vite soltanto. L'orientamento del montaggio in relazione alla valvola può essere selezionato in step di 90°.
Leva per azionamento manuale	Utilizzando la manovella a corredo la serranda può essere azionata manualmente e bloccata in qualsiasi posizione desiderata con il selettore predisposto. Lo sblocco può avvenire manualmente o automaticamente alimentandolo.
Angolo di rotazione regolabile	Angolo di rotazione regolabile tramite battute meccaniche.

Caratteristiche del prodotto

Alta affidabilità funzionale

L'attuatore è protetto da sovraccarico, non necessita di fine corsa elettrici e si ferma automaticamente al raggiungimento delle battute meccaniche.

Segnalazione flessibile

L'attuatore ha un contatto ausiliario a punto di intervento fisso e un altro regolabile. Essi consentono la segnalazione a 10% e una da 11 ... 100% riferita all' angolo di rotazione.

Installazione elettrica



Alimentazione da trasformatore di sicurezza.

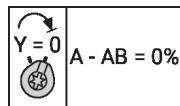
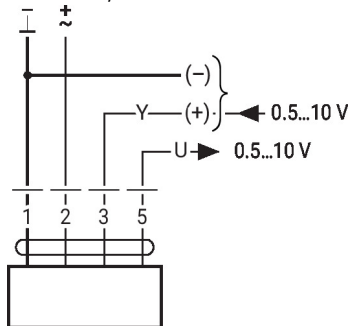
È possibile il collegamento in parallelo di più attuatori. Osservare i dati prestazionali per l'alimentazione.

Colori dei fili:

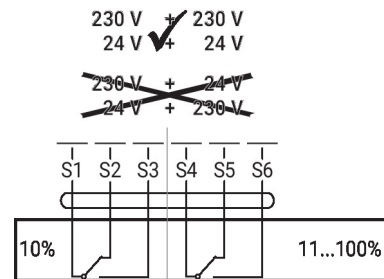
- 1 = nero
- 2 = rosso
- 3 = bianco
- 5 = arancione
- S1 = viola
- S2 = rosso
- S3 = bianco
- S4 = arancione
- S5 = rosa
- S6 = grigio

Schemi elettrici

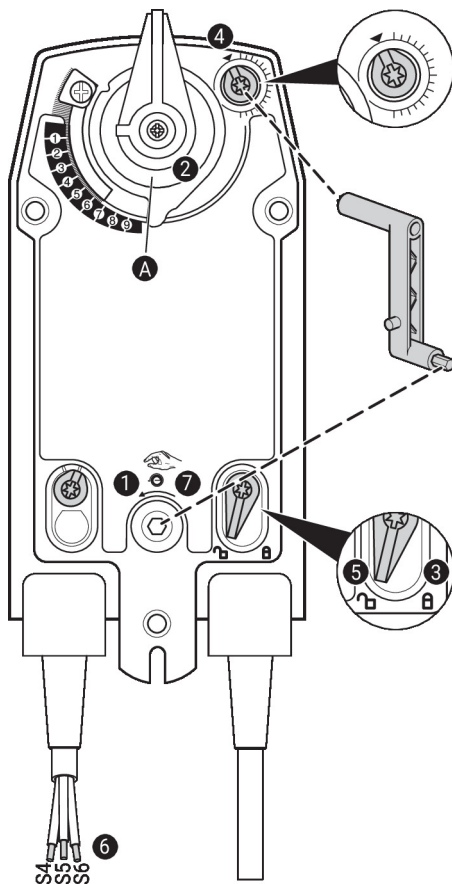
AC/DC 24 V, modulante



Contatti ausiliari



Comandi operativi e indicatori



Impostazioni contatti ausiliari

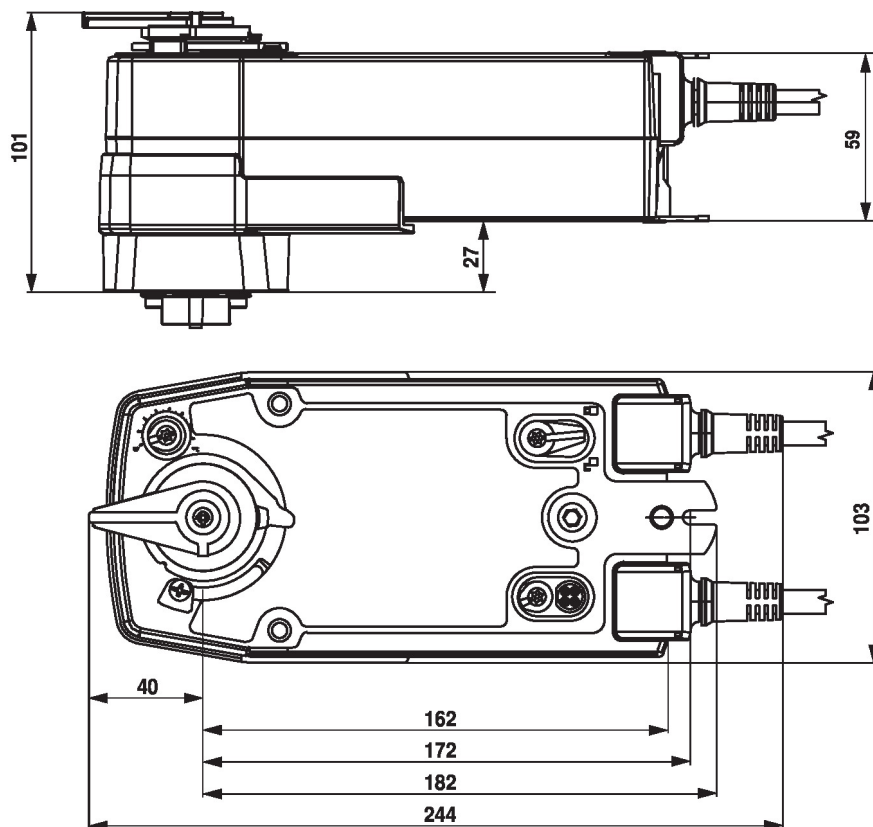


Nota: eseguire le impostazioni sull'attuatore solo in assenza di tensione.

Per le impostazioni del punto di intervento dei contatti ausiliari, eseguire i punti da **1** a **7** in sequenza.

- 1 Azionamento manuale**
Ruotare la leva manuale finché non è impostato il punto di intervento desiderato.
- 2 Morsetto perno**
La linea del bordo **A** indica sulla scala il punto di intervento desiderato.
- 3 Fissare il dispositivo di bloccaggio**
Ruotare il contatto di blocco verso il simbolo del "Lucchetto chiuso".
- 4 Contatti ausiliari**
Ruotare la manopola finché l'intaglio non è rivolto verso il simbolo della freccia.
- 5 Sbloccare il dispositivo di bloccaggio**
Ruotare il contatto di blocco verso il simbolo del "Lucchetto aperto" oppure sbloccare con la leva manuale.
- 6 Cavo**
Collegare il tester a S4 + S5 o a S4 + S6.
- 7 Azionamento manuale**
Ruotare la leva manuale finché non è impostato il punto di intervento desiderato e accertarsi che il tester mostri il punto di commutazione.

Dimensioni



Ulteriore documentazione

- La gamma completa di prodotti per le applicazioni idroniche
- Schede tecniche per valvole a sfera
- Istruzioni di installazione per attuatori e/o valvole a sfera
- Note generali per le specifiche di progetto