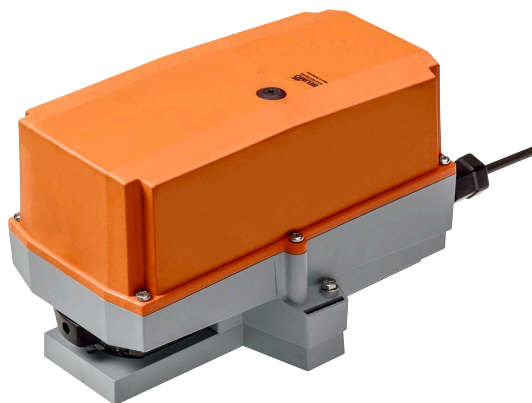


Attuatore rotativo Robustline per valvole rotative

- Coppia motore 20 Nm
- Alimentazione AC/DC 24 V
- Comando On/Off, 3-punti
- protezione ottimale contro la corrosione e gli influssi chimici, radiazione UV, umidità e condensa


Dati tecnici

Dati elettrici	Alimentazione	AC/DC 24 V
	Frequenza alimentazione	50/60 Hz
	Campo di tolleranza	AC 19.2...28.8 V / DC 19.2...28.8 V
	Assorbimento in funzione	2.5 W
	Assorbimento in mantenimento	0.2 W
	Assorbimento per dimensionamento	5.5 VA
	Collegamento alimentazione / comando	Cavo 1 m, 3x 0.75 mm ² (privo di alogeni)
	Funzionamento in parallelo	Sì (considerare gli assorbimenti elettrici!)
Dati funzionali	Coppia motore	20 Nm
	Azionamento manuale	con pulsante, fisso o temporaneo
	Tempo di azionamento motore	90 s / 90°
	Livello di rumorosità motore	45 dB(A)
	Indicazione della posizione	Meccanico, collegabile
Scheda di sicurezza	Classe di protezione IEC/EN	III, Bassissima tensione di sicurezza (SELV)
	Fonte di alimentazione UL	Class 2 Supply
	Grado di protezione IEC/EN	IP66/67
	Grado di protezione NEMA/UL	NEMA 4X
	Scocca	Rivestimento UL tipo 4X
	EMC	CE conforme a 2014/30/EC
	Certificazione IEC/EN	IEC/EN 60730-1 e IEC/EN 60730-2-14
	UL Approval	CULus conforme a UL60730-1A e UL 60730-2-14 e CAN/CSA E60730-1 La marcatura UL sull'attuatore dipende dal sito di produzione, il dispositivo è comunque conforme alle norme UL
	Tipo di azione	Tipo 1
	Tensione nominale impulso, Alimentazione / Comando	0.8 kV
	Grado inquinamento	4
	Umidità ambiente	Max. 100% RH
	Temperatura ambiente	-30...50°C [-22...122°F]
	Temperatura di stoccaggio	-40...80°C [-40...176°F]
Categoria di documento	Nessuna	
Peso	Peso	1.8 kg

Note di sicurezza



- Il dispositivo è stato progettato per essere utilizzato in impianti fissi di riscaldamento, ventilazione e condizionamento dell'aria, non è permesso l'utilizzo al di fuori dei campi applicativi previsti, specialmente su aeroplani o trasporti aerei di qualsiasi tipo.
- L'installazione può essere svolta solo da personale autorizzato. Devono essere rispettate tutte le normative legali o istituzionali applicabili.
- Le scatole di derivazione devono corrispondere almeno al grado di protezione IP del rivestimento!
- Il contatto per il cambio del senso di rotazione deve essere modificato solo da personale autorizzato. Il senso di rotazione non deve essere invertito in circuiti di protezione antigelo.
- Il coperchio della custodia può essere aperta per effettuare regolazioni e per manutenzione. Quando viene richiuso, la custodia deve essere a tenuta perfetta (vedi istruzioni di installazione).
- Il dispositivo può essere aperto solo presso la sede di produzione. Non contiene parti riparabili o sostituibili dall'utente.
- I cavi devono essere rimossi dal dispositivo installato all'interno.
- Il dispositivo contiene componenti elettrici ed elettronici e non può essere smaltito con i normali rifiuti domestici. Vanno rispettate tutte le normative locali sullo smaltimento.
- Le informazioni sulla resistenza chimica si riferisce a prove di laboratorio con materie prime e prodotti finiti e le sperimentazioni in campo nei settori di applicazione indicati.
- I materiali utilizzati possono essere sottoposti alle influenze esterne (temperatura, pressione, dispositivo di costruzione, l'effetto di sostanze chimiche, ecc), che non possono essere simulati in test di laboratorio o prove sul campo.
- Le informazioni relative ai campi di applicazione e alla resistenza chimica / meccanica possono quindi servire solo come guida. In caso di dubbio, si consiglia di effettuare una prova. Questa informazione non implica alcun diritto legale. Belimo non sarà ritenuta responsabile e non dovrà fornire alcuna garanzia. La resistenza chimica o meccanica dei materiali utilizzati non è da sola sufficiente per giudicare l'idoneità di un prodotto. Le regole relative ai liquidi infiammabili come solventi, ecc devono essere prese in considerazione con particolare riferimento alla protezione contro le esplosioni.
- Se utilizzata in presenza di elevati carichi UV, ad es. luce solare molto intensa, si raccomanda l'uso di condotte per cavi metalliche flessibili o equivalenti.

Caratteristiche del prodotto

Campi di applicazione	L'attuatore è particolarmente adatto per l'uso in condizioni difficili, ad esempio, in materia di: <ul style="list-style-type: none"> - Essiccatoi per legno - Allevamenti di animali - Processi alimentari - Agricoltura - Piscine al coperto / stabilimenti balneari - Stanze dell'impianto di ventilazione - Applicazioni generali all'esterno
Resistenze	Test gas nocivi EN 60068-2-60 (Fraunhofer Institut ICT / DE) Test della nebbia salina EN 60068-2-52 (Fraunhofer Institut ICT / DE) Test ammoniaca DIN 50916-2 (Fraunhofer Institut ICT / DE) Test del clima IEC60068-2-30 (Trikon Solutions AG / CH) Disinfettante (animali) (Trikon Solutions AG / CH) Test UV (Radiazioni solari a livello del suolo) EN 60068-2-5, EN 60068-2-63 (Quinel / Zug CH)
Materiali utilizzati	Calotta attuatore in polipropilene (PP) Pressacavi / alloggiamento perno in poliammide (PA) Cavo di allacciamento FRNC Morsetto / viti in generale acciaio 1.4404 Guarnizioni in EPDM Inserto perno in alluminio anodizzato

Caratteristiche del prodotto

- Montaggio semplice e diretto** Montaggio diretto sulla valvola a sfera tramite una vite soltanto. Il dispositivo di assemblaggio è integrato nell'indicatore di posizione. L'orientamento del montaggio in relazione alla valvola può essere selezionato in step di 90°.
- Leva per azionamento manuale** Azionamento manuale possibile mediante pulsante (l'ingranaggio resta disinserito fino a quando il pulsante rimane premuto o bloccato in posizione).
La copertura calotta deve essere rimossa per l'operazioni manuali.
- Angolo di rotazione regolabile** Angolo di rotazione regolabile tramite battute meccaniche. Impostazione standard 0...90°. Il coperchio della calotta deve essere rimosso per impostare l'angolo di rotazione.
- Alta affidabilità funzionale** L'attuatore è protetto da sovraccarico, non necessita di fine corsa elettrici e si ferma automaticamente al raggiungimento delle battute meccaniche.

Accessori

Accessori elettrici	Descrizione	Modello
	Contatti ausiliari 2x SPDT aggiuntivo, colore grigio	S2A GR
	Feedback potenziometrici 140 Ω aggiuntivo	P140A
	Feedback potenziometrici 1 kΩ aggiuntivo	P1000A
	Feedback potenziometrici 10 kΩ aggiuntivo	P10000A

Installazione elettrica

Alimentazione da trasformatore di sicurezza.

È possibile il collegamento in parallelo di più attuatori. Osservare i dati prestazionali per l'alimentazione.

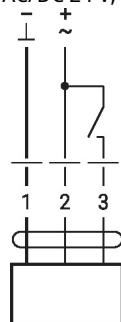
La direzione dell'interruttore del senso di rotazione è coperta. Settaggio di fabbrica: Direzione di rotazione Y2.

Colori dei fili:

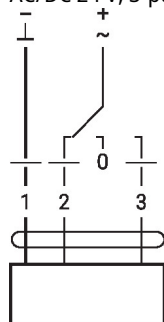
- 1 = nero
- 2 = rosso
- 3 = bianco

Schemi elettrici

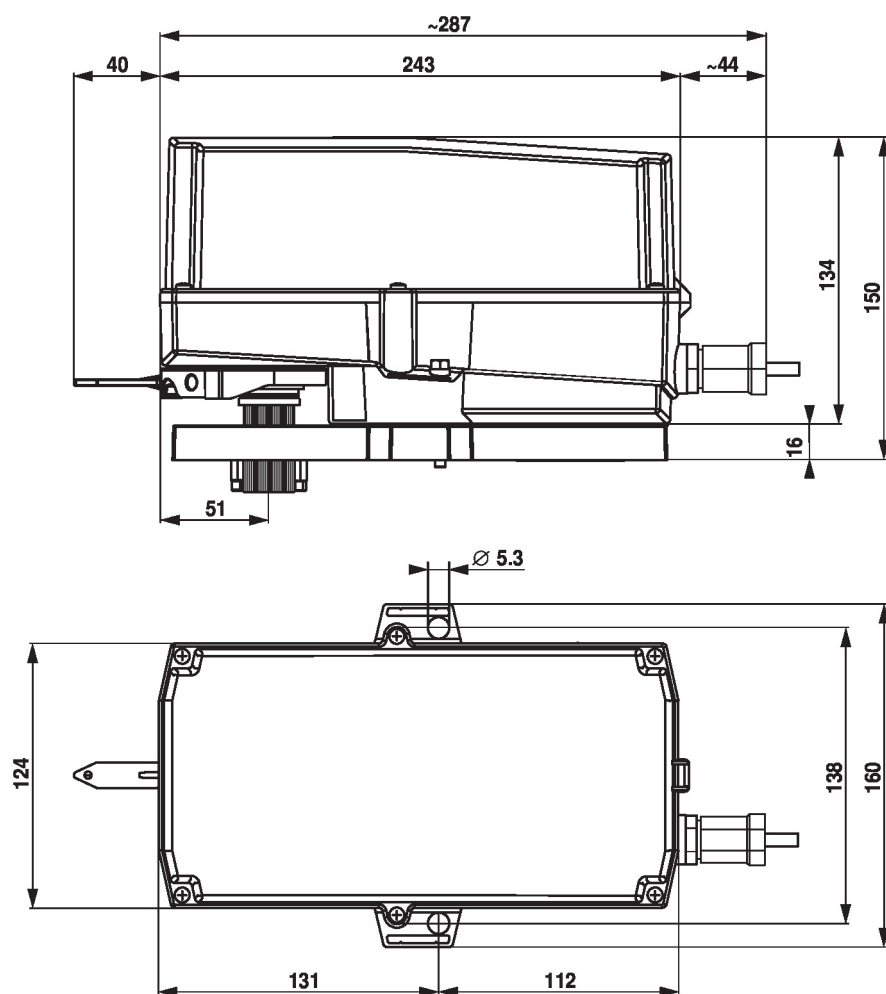
AC/DC 24 V, on/off



AC/DC 24 V, 3-punti



1	2	3	
			A - AB = 0%
			A - AB = 100%
			stop
			A - AB = 100%

Dimensioni

Ulteriore documentazione

- La gamma completa di prodotti per le applicazioni idroniche
- Schede tecniche per valvole a sfera
- Istruzioni di installazione per attuatori e/o valvole a sfera
- Note generali per le specifiche di progetto