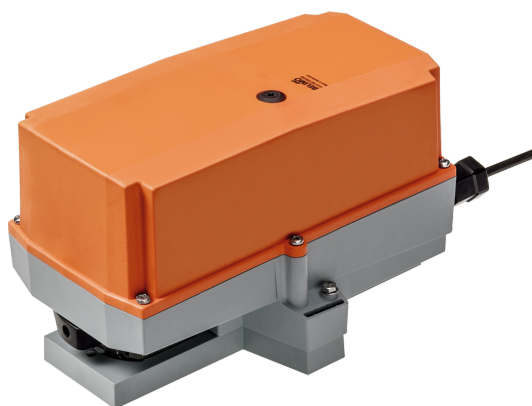


Attuatore rotativo per valvole rotative e valvole a farfalla

- Coppia motore 20 Nm
- Alimentazione AC/DC 24 V
- Comando modulante 2...10 V
- Feedback posizione 2...10 V
- protezione ottimale contro la corrosione e gli influssi chimici, radiazione UV, umidità e condensa



Picture may differ from product

## Dati tecnici

<b>Dati elettrici</b>	Alimentazione	AC/DC 24 V
	Frequenza alimentazione	50/60 Hz
	Campo di tolleranza	AC 19.2...28.8 V / DC 19.2...28.8 V
	Assorbimento in funzione	2.5 W
	Assorbimento in mantenimento	0.4 W
	Assorbimento per dimensionamento	5 VA
	Collegamento alimentazione / comando	Cavo 1 m, 4x 0.75 mm <sup>2</sup> (privo di alogeni)
	Funzionamento in parallelo	Sì (considerare gli assorbimenti elettrici!)
<b>Dati funzionali</b>	Coppia motore	20 Nm
	Campo di lavoro Y	2...10 V
	Impedenza ingresso	100 kΩ
	Feedback di posizione U	2...10 V
	Nota feedback di posizione U	Max. 1 mA
	Accuratezza posizionamento	±5%
	Azionamento manuale	con pulsante, fisso o temporaneo
	Tempo di azionamento motore	90 s / 90°
	Livello di rumorosità motore	45 dB(A)
	Indicazione della posizione	Meccanico, collegabile
<b>Scheda di sicurezza</b>	Classe di protezione IEC/EN	III, Bassissima tensione di sicurezza (SELV)
	Fonte di alimentazione UL	Class 2 Supply
	Grado di protezione IEC/EN	IP66/67
	Grado di protezione NEMA/UL	NEMA 4X
	Corpo	UL Enclosure Type 4X
	EMC	CE conforme a 2014/30/EC
	Certificazione IEC/EN	IEC/EN 60730-1 e IEC/EN 60730-2-14
	UL Approval	CULus conforme a UL60730-1A e UL 60730-2-14 e CAN/CSA E60730-1 La marcatura UL sull'attuatore dipende dal sito di produzione, il dispositivo è comunque conforme alle norme UL
	Tipo di azione	Tipo 1
	Tensione nominale impulso, Alimentazione / Comando	0.8 kV
	Grado inquinamento	4
	Umidità ambiente	Max. 100% RH

**Dati tecnici**

<b>Scheda di sicurezza</b>	Temperatura ambiente	-30...50°C [-22...122°F]
	Temperatura di stoccaggio	-40...80°C [-40...176°F]
	Categoria di documento	Nessuna
<b>Dati meccanici</b>	Flangia di collegamento	F05
<b>Peso</b>	Peso	1.9 kg

**Note di sicurezza**


- Il dispositivo è stato progettato per essere utilizzato in impianti fissi di riscaldamento, ventilazione e condizionamento dell'aria, non è permesso l'utilizzo al di fuori dei campi applicativi previsti, specialmente su aeroplani o trasporti aerei di qualsiasi tipo.
- L'installazione può essere svolta solo da personale autorizzato. Devono essere rispettate tutte le normative legali o istituzionali applicabili.
- Le scatole di derivazione devono corrispondere almeno al grado di protezione IP del corpo del prodotto!
- Il contatto per il cambio del senso di rotazione deve essere modificato solo da personale autorizzato. Il senso di rotazione non deve essere invertito in circuiti di protezione antigelo.
- Il coperchio della custodia può essere aperta per effettuare regolazioni e per manutenzione. Quando viene richiuso, la custodia deve essere a tenuta perfetta (vedi istruzioni di installazione).
- Il dispositivo può essere aperto solo presso la sede di produzione. Non contiene parti riparabili o sostituibili dall'utente.
- I cavi devono essere rimossi dal dispositivo installato all'interno.
- Il dispositivo contiene componenti elettrici ed elettronici e non può essere smaltito con i normali rifiuti domestici. Vanno rispettate tutte le normative locali sullo smaltimento.
- Le informazioni sulla resistenza chimica si riferisce a prove di laboratorio con materie prime e prodotti finiti e le sperimentazioni in campo nei settori di applicazione indicati.
- I materiali utilizzati possono essere sottoposti alle influenze esterne (temperatura, pressione, dispositivo di costruzione, l'effetto di sostanze chimiche, ecc), che non possono essere simulati in test di laboratorio o prove sul campo.
- Le informazioni relative ai campi di applicazione e alla resistenza chimica / meccanica possono quindi servire solo come guida. In caso di dubbio, si consiglia di effettuare una prova. Questa informazione non implica alcun diritto legale. Belimo non sarà ritenuta responsabile e non dovrà fornire alcuna garanzia. La resistenza chimica o meccanica dei materiali utilizzati non è da sola sufficiente per giudicare l'idoneità di un prodotto. Le regole relative ai liquidi infiammabili come solventi, ecc devono essere prese in considerazione con particolare riferimento alla protezione contro le esplosioni.
- Se utilizzata in presenza di elevati carichi UV, ad es. luce solare molto intensa, si raccomanda l'uso di condotte per cavi metalliche flessibili o equivalenti.

**Caratteristiche del prodotto**

- Campi di applicazione** L'attuatore è particolarmente adatto per l'uso in condizioni difficili, ad esempio, in materia di:
- Essiccatoi per legno
  - Allevamenti di animali
  - Processi alimentari
  - Agricoltura
  - Piscine al coperto / stabilimenti balneari
  - Stanze dell'impianto di ventilazione
  - Applicazioni generali all' esterno

**Caratteristiche del prodotto**

<b>Resistenze</b>	<p>Test gas nocivi EN 60068-2-60 (Fraunhofer Institut ICT / DE)          Test della nebbia salina EN 60068-2-52 (Fraunhofer Institut ICT / DE)          Test ammoniacca DIN 50916-2 (Fraunhofer Institut ICT / DE)          Test del clima IEC60068-2-30 (Trikon Solutions AG / CH)          Disinfettante (animali) (Trikon Solutions AG / CH)          Test UV (Radiazioni solari a livello del suolo) EN 60068-2-5, EN 60068-2-63 (Quinel / Zug CH)</p>
<b>Materiali utilizzati</b>	<p>Calotta attuatore in polipropilene (PP)          Pressacavi / alloggiamento perno in poliammide (PA)          Cavo di allacciamento FRNC          Morsetto / viti in generale acciaio 1.4404          Guarnizioni in EPDM          Inserto perno in alluminio anodizzato</p>
<b>Modalità operativa</b>	<p>L'attuatore è comandato con un segnale di comando standard 0...10 V e si muove fino alla posizione definita dal segnale di comando. La tensione di misurazione U viene utilizzata per indicare elettricamente la posizione della valvola 0.5...100% e come segnale di comando per altri attuatori.</p>
<b>Adattatore perno</b>	<p>L'adattatore perno ZPV-14 è compreso nella fornitura.</p>
<b>Montaggio semplice e diretto</b>	<p>Montaggio diretto sulla valvola rotativa o a farfalla con flangia di montaggio. L'orientamento del montaggio in relazione alla valvola può essere selezionato in step di 90°.</p>
<b>Leva per azionamento manuale</b>	<p>Azionamento manuale possibile mediante pulsante (l'ingranaggio resta disinserito fino a quando il pulsante rimane premuto o bloccato in posizione).          La copertura calotta deve essere rimossa per l'operazioni manuali.</p>
<b>Angolo di rotazione regolabile</b>	<p>Angolo di rotazione regolabile tramite battute meccaniche. Impostazione standard 0...90°. Il coperchio della calotta deve essere rimosso per impostare l'angolo di rotazione.</p>
<b>Alta affidabilità funzionale</b>	<p>L'attuatore è protetto da sovraccarico, non necessita di fine corsa elettrici e si ferma automaticamente al raggiungimento delle battute meccaniche.</p>

**Accessori**

Accessori elettrici	Descrizione	Modello
	Contatti ausiliari 2x SPDT aggiuntivo, colore grigio	S2A GR
	Feedback potenziometrici 140 Ω aggiuntivo	P140A
	Feedback potenziometrici 1 kΩ aggiuntivo	P1000A
	Feedback potenziometrici 10 kΩ aggiuntivo	P10000A

**Installazione elettrica**

**Alimentazione da trasformatore di sicurezza.**

È possibile il collegamento in parallelo di più attuatori. Osservare i dati prestazionali per l'alimentazione.

La direzione dell'interruttore del senso di rotazione è coperta. **Settaggio di fabbrica: Direzione di rotazione Y2.**

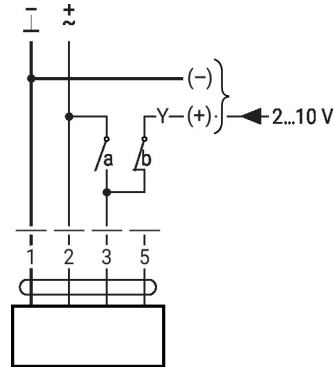
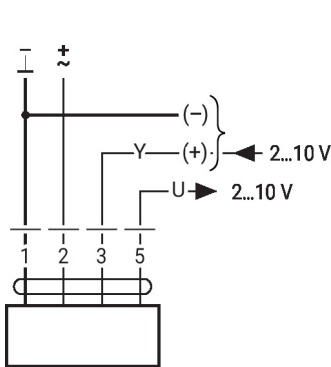
**Colori dei fili:**

- 1 = nero
- 2 = rosso
- 3 = bianco
- 5 = arancione

**Installazione elettrica**

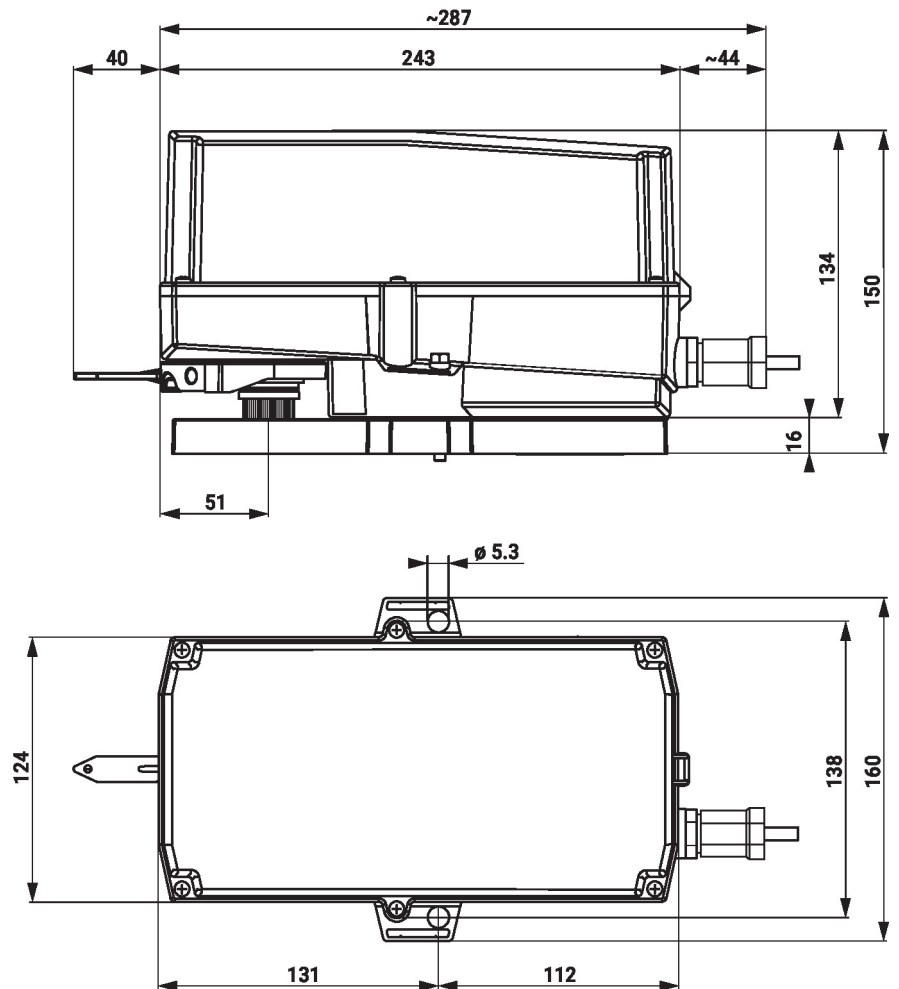
AC/DC 24 V, modulante

Controllo manuale (circuito protezione antigelo)



1	2	3 (a)	3 (b)	
				A - AB = 100%
				A - AB = 0%
			2 V	A - AB = 0%
			10 V	A - AB = 100%

**Dimensioni**



**Ulteriore documentazione**

- La gamma completa di prodotti per le applicazioni idroniche
- Schede tecniche per valvole rotative e a farfalla
- Istruzioni di installazione per attuatori e/o valvole rotative e valvole a farfalla
- Note generali per le specifiche di progetto