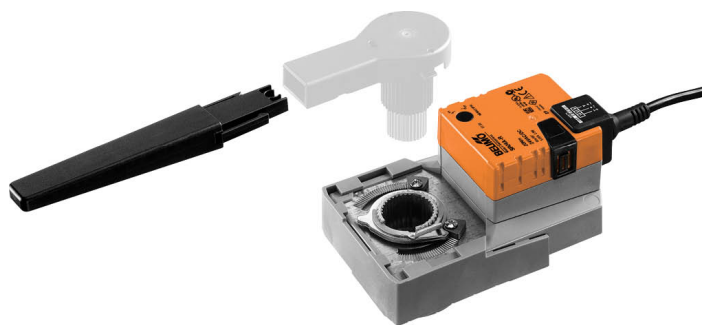


Attuatore rotativo RetroFIT+ per valvole rotative e valvole a farfalla

- Coppia motore 20 Nm
- Alimentazione AC/DC 24 V
- Comando On/Off, 3-punti



Dati tecnici

Dati elettrici	Alimentazione	AC/DC 24 V
	Frequenza alimentazione	50/60 Hz
	Campo di tolleranza	AC 19.2...28.8 V / DC 19.2...28.8 V
	Assorbimento in funzione	2.5 W
	Assorbimento in mantenimento	0.2 W
	Assorbimento per dimensionamento	5.5 VA
	Collegamento alimentazione / comando	Cavo 1 m, 3x 0.75 mm ²
	Funzionamento in parallelo	Sì (considerare gli assorbimenti elettrici!)
Dati funzionali	Coppia motore	20 Nm
	Azionamento manuale	con pulsante, fisso o temporaneo
	Tempo di azionamento motore	90 s / 90°
	Livello di rumorosità motore	45 dB(A)
	Indicazione della posizione	Meccanico, integrato, due sezioni
Scheda di sicurezza	Classe di protezione IEC/EN	III, Bassissima tensione di sicurezza (SELV)
	Fonte di alimentazione UL	Class 2 Supply
	Grado di protezione IEC/EN	IP54
	Grado di protezione NEMA/UL	NEMA 2
	Scocca	Rivestimento UL tipo 2
	EMC	CE conforme a 2014/30/EC
	Certificazione IEC/EN	IEC/EN 60730-1 e IEC/EN 60730-2-14
	UL Approval	CULus conforme a UL60730-1A e UL 60730-2-14 e CAN/CSA E60730-1 La marcatura UL sull'attuatore dipende dal sito di produzione, il dispositivo è comunque conforme alle norme UL
	Tipo di azione	Tipo 1
	Tensione nominale impulso, Alimentazione / Comando	0.8 kV
	Grado inquinamento	3
	Umidità ambiente	Max. 95% RH, non condensante
	Temperatura ambiente	0...50°C [32...122°F]
	Temperatura di stoccaggio	-40...80°C [-40...176°F]
Categoria di documento	Nessuna	
Dati meccanici	Flangia di collegamento	F03/F04/F05
	Peso	Peso 0.91 kg

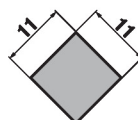
Note di sicurezza


- Il dispositivo è stato progettato per essere utilizzato in impianti fissi di riscaldamento, ventilazione e condizionamento dell'aria, non è permesso l'utilizzo al di fuori dei campi applicativi previsti, specialmente su aeroplani o trasporti aerei di qualsiasi tipo.
- Applicazione all'esterno: possibile solo nel caso in cui non sia a contatto diretto con acqua (mare), neve, ghiaccio, insolazione o gas aggressivi che interferiscono direttamente con il dispositivo e che venga assicurato che le condizioni ambientali restino in qualsiasi momento entro i limiti riportati nella scheda tecnica.
- L'installazione può essere svolta solo da personale autorizzato. Devono essere rispettate tutte le normative legali o istituzionali applicabili.
- Il contatto per il cambio del senso di rotazione deve essere modificato solo da personale autorizzato. Il senso di rotazione non deve essere invertito in circuiti di protezione antigelo.
- La temperatura superficiale tra l'attuatore e la valvola non può superare i 50°C.
- Il dispositivo può essere aperto solo presso la sede di produzione. Non contiene parti riparabili o sostituibili dall'utente.
- I cavi non devono essere rimossi dalla periferica.
- Il dispositivo contiene componenti elettrici ed elettronici e non può essere smaltito con i normali rifiuti domestici. Vanno rispettate tutte le normative locali sullo smaltimento.

Caratteristiche del prodotto

- Applicazione** Per valvole rotative e valvole a farfalla con le seguenti specifiche meccaniche:
- ISO 5211: F03, F04, F05 (diametro foro circolare sulla flangia per il montaggio della valvola)
 - ISO 5211: testa dello stelo quadra, a testa piatta o wedge groove

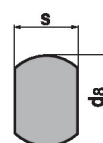
- Adattatore perno** L'adattatore perno non è incluso nella fornitura (vedere "Accessori").



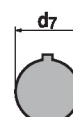
Type
ZSV-11-4K



Type	s [mm]
ZSV-08	8
ZSV-09	9
ZSV-10	10
ZSV-11	11
ZSV-12	12
ZSV-14	14



Type	s [mm]	d8 [mm]
ZSF-08	8	17
ZSF-09	9	12
ZSF-10	10	17
ZSF-11	11	14
ZSF-14	14	18



Type	d7 [mm]
ZSK-12	12
ZSK-14	14

- Montaggio semplice e diretto** Montaggio diretto sulla valvola rotativa o a farfalla con flangia di montaggio. L'orientamento del montaggio in relazione alla valvola può essere selezionato in step di 90°.
- Leva per azionamento manuale** Azionamento manuale possibile mediante pulsante (l'ingranaggio resta disinserito fino a quando il pulsante rimane premuto o bloccato in posizione).
- Angolo di rotazione regolabile** Angolo di rotazione regolabile tramite battute meccaniche.
- Alta affidabilità funzionale** L'attuatore è protetto da sovraccarico, non necessita di fine corsa elettrici e si ferma automaticamente al raggiungimento delle battute meccaniche.
- Indicazione della posizione** L'indicazione della posizione in due sezioni (leva) può essere ridotta a 70 mm, la parte anteriore della leva può essere collegata al cavo (clip).

Accessori

Accessori elettrici	Descrizione	Modello
	Contatti ausiliari 1x SPDT aggiuntivo	S1A

Accessori

	Descrizione	Modello
	Contatti ausiliari 2x SPDT aggiuntivo	S2A
	Feedback potenziometrici 140 Ω aggiuntivo	P140A
	Feedback potenziometrici 1 kΩ aggiuntivo	P1000A
	Feedback potenziometrici 10 kΩ aggiuntivo	P10000A
Accessori meccanici	Descrizione	Modello
	Adattatore perno quadro 8x8x57 mm (LxWxH)	ZSV-08
	Adattatore perno quadro 9x9x57 mm (LxWxH)	ZSV-09
	Adattatore perno quadro 10x10x57 mm (LxWxH)	ZSV-10
	Adattatore perno quadro 11x11x57 mm (LxWxH)	ZSV-11
	Adattatore perno quadro 11x11x57 mm (LxPxH, quadro interno)	ZSV-11-4K
	Adattatore perno quadro 12x12x57 mm (LxWxH)	ZSV-12
	Adattatore perno quadro 14x14x57 mm (LxWxH)	ZSV-14
	Adattatore perno a testa piatta 8xø17x57 mm (WxøxH)	ZSF-08
	Adattatore perno a testa piatta 9xø12x57 mm (WxøxH)	ZSF-09
	Adattatore perno a testa piatta 10xø17x57 mm (WxøxH)	ZSF-10
	Adattatore perno a testa piatta 11xø14x57 mm (WxøxH)	ZSF-11
	Adattatore perno a testa piatta 14xø18x57 mm (WxøxH)	ZSF-14
	Adattatore perno, scanalatura a cuneo ø12x4x57 mm (øxWxH)	ZSK-12
	Adattatore perno, scanalatura a cuneo ø14x5x57 mm (øxWxH)	ZSK-14

Installazione elettrica


Alimentazione da trasformatore di sicurezza.

È possibile il collegamento in parallelo di più attuatori. Osservare i dati prestazionali per l'alimentazione.

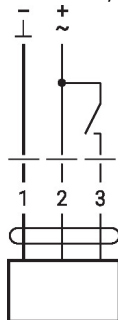
La direzione dell'interruttore del senso di rotazione è coperta. Settaggio di fabbrica: Direzione di rotazione Y2.

Colori dei fili:

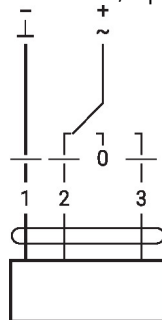
- 1 = nero
- 2 = rosso
- 3 = bianco

Schemi elettrici

AC/DC 24 V, on/off

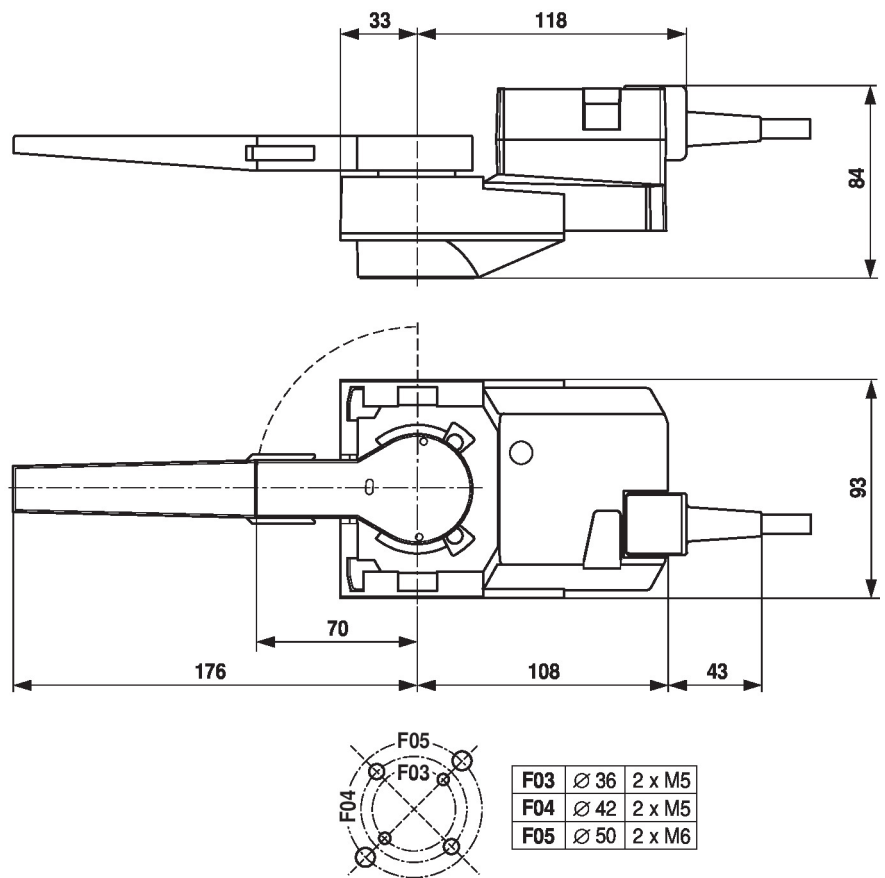


AC/DC 24 V, 3-punti



1	2	3	
			A - AB = 0%
			A - AB = 100%
			stop
			A - AB = 100%

Dimensioni



Ulteriore documentazione

- Note generali per le specifiche di progetto