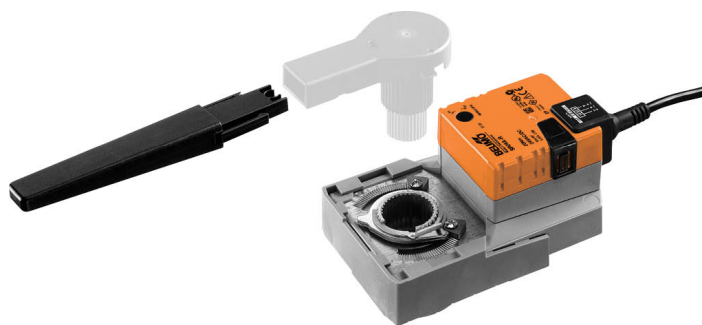


Attuatore rotativo comunicativo RetroFIT+ per valvole rotative e valvole a farfalla

- Coppia motore 20 Nm
- Alimentazione AC/DC 24 V
- Comando modulante, comunicativo 2...10 V variabile
- Feedback posizione 2...10 V variabile
- Comunicazione via Belimo MP-Bus
- Conversione dei segnali degli sensori




Dati tecnici

Dati elettrici	Alimentazione	AC/DC 24 V
	Frequenza alimentazione	50/60 Hz
	Campo di tolleranza	AC 19.2...28.8 V / DC 21.6...28.8 V
	Assorbimento in funzione	3.5 W
	Assorbimento in mantenimento	1.25 W
	Assorbimento per dimensionamento	6 VA
	Collegamento alimentazione / comando	Cavo 1 m, 4x 0.75 mm ²
	Funzionamento in parallelo	Sì (considerare gli assorbimenti elettrici!)
Comunicazione bus	Comando comunicativo	MP-Bus
	Numero di nodi	MP-Bus max. 8
Dati funzionali	Coppia motore	20 Nm
	Campo di lavoro Y	2...10 V
	Impedenza ingresso	100 kΩ
	Campo di lavoro Y variabile	Punto iniziale 0.5...30 V Punto finale 2.5...32 V
	Modalità operative opzionali	On/Off 3-punti (solo AC) Modulante (DC 0 ... 32 V)
	Feedback di posizione U	2...10 V
	Nota feedback di posizione U	Max. 0.5 mA
	Feedback di posizione U variabile	Punto iniziale 0.5...8 V Punto finale 2.5...10 V
	Accuratezza posizionamento	±5%
	Azionamento manuale	con pulsante, fisso o temporaneo
	Tempo di azionamento motore	90 s / 90°
	Tempo di rotazione motore variabile	90...350 s
	Livello di rumorosità motore	45 dB(A)
	Campo impostazione adattamento	manuale (automatica alla prima alimentazione)
	Variabile campo di impostazione adattamento	Nessuna azione Adattamento quando attivato Adattamento dopo aver premuto il pulsante per comando manuale
	Comandi tassativi	MAX (posizione massima) = 100% MIN (posizione minima) = 0% ZS (posizione intermedia, solo con AC) = 50%
Comando tassativo variabile	MAX = (MIN + 33%)...100% MIN = 0%...(MAX - 33%) ZS = MIN...MAX	
Indicazione della posizione	Meccanico, integrato, due sezioni	

Dati tecnici

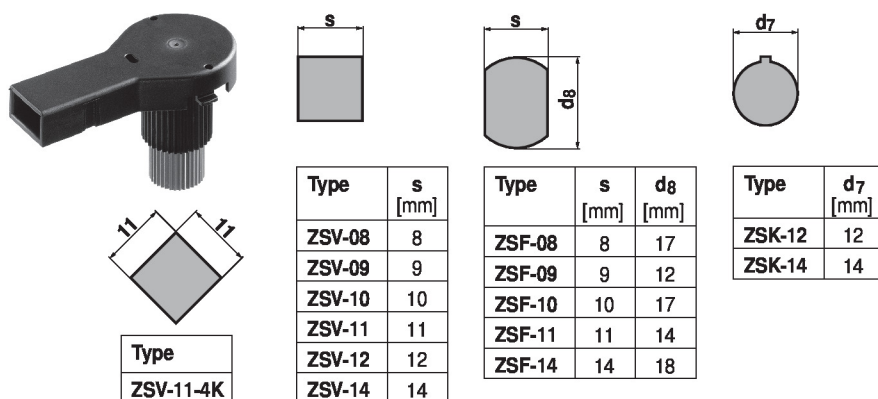
Scheda di sicurezza	Classe di protezione IEC/EN	III, Bassissima tensione di sicurezza (SELV)
	Fonte di alimentazione UL	Class 2 Supply
	Grado di protezione IEC/EN	IP54
	Grado di protezione NEMA/UL	NEMA 2
	Corpo	UL Enclosure Type 2
	EMC	CE conforme a 2014/30/EC
	Certificazione IEC/EN	IEC/EN 60730-1 e IEC/EN 60730-2-14
	UL Approval	CULus conforme a UL60730-1A e UL 60730-2-14 e CAN/CSA E60730-1 La marcatura UL sull'attuatore dipende dal sito di produzione, il dispositivo è comunque conforme alle norme UL
	Tipo di azione	Tipo 1
	Tensione nominale impulso, Alimentazione / Comando	0.8 kV
	Grado inquinamento	3
	Umidità ambiente	Max. 95% RH, non condensante
	Temperatura ambiente	0...50°C [32...122°F]
	Temperatura di stoccaggio	-40...80°C [-40...176°F]
	Categoria di documento	Nessuna
Dati meccanici	Flangia di collegamento	F03/F04/F05
	Peso	Peso 0.97 kg

Note di sicurezza


- Il dispositivo è stato progettato per essere utilizzato in impianti fissi di riscaldamento, ventilazione e condizionamento dell'aria, non è permesso l'utilizzo al di fuori dei campi applicativi previsti, specialmente su aeroplani o trasporti aerei di qualsiasi tipo.
- Applicazione all'esterno: possibile solo nel caso in cui non sia a contatto diretto con acqua (mare), neve, ghiaccio, insolazione o gas aggressivi che interferiscono direttamente con il dispositivo e che venga assicurato che le condizioni ambientali restino in qualsiasi momento entro i limiti riportati nella scheda tecnica.
- L'installazione può essere svolta solo da personale autorizzato. Devono essere rispettate tutte le normative legali o istituzionali applicabili.
- Il contatto per il cambio del senso di rotazione deve essere modificato solo da personale autorizzato. Il senso di rotazione non deve essere invertito in circuiti di protezione antigelo.
- La temperatura superficiale tra l'attuatore e la valvola non può superare i 50°C.
- Il dispositivo può essere aperto solo presso la sede di produzione. Non contiene parti riparabili o sostituibili dall'utente.
- I cavi non devono essere rimossi dalla periferica.
- Il dispositivo contiene componenti elettrici ed elettronici e non può essere smaltito con i normali rifiuti domestici. Vanno rispettate tutte le normative locali sullo smaltimento.

Caratteristiche del prodotto

- Modalità operativa** Funzionamento convenzionale:
L'attuatore è comandato con un segnale di comando standard 0...10 V e si muove fino alla posizione definita dal segnale di comando. La tensione di misurazione U viene utilizzata per indicare elettricamente la posizione dell'attuatore 0.5...100% e come segnale di comando per altri attuatori.
- Funzionamento Bus:
L'attuatore riceve il suo segnale digitale di posizionamento da un regolatore di livello superiore attraverso MP-Bus e si muove fino al raggiungimento della posizione definita. Il collegamento U serve come interfaccia di comunicazione e non fornisce misurazione analogica del voltaggio.
- Convertitore per sensori** Opzione di collegamento per un sensore (passivo, attivo o switch). L'attuatore MP funge da convertitore analogico/digitale per la trasmissione del segnale del sensore via MP-Bus verso il sistema di livello più alto.
- Applicazione** Per valvole rotative e valvole a farfalla con le seguenti specifiche meccaniche:
– ISO 5211: F03, F04, F05 (diametro foro circolare sulla flangia per il montaggio della valvola)
– ISO 5211: testa dello stelo quadra, a testa piatta o wedge groove
- Attuatori parametrizzabili** Le impostazioni di fabbrica coprono le applicazioni più comuni. I singoli parametri possono essere modificati con Belimo Assistant 2 o ZTH EU.
- Adattatore perno** L'adattatore perno non è incluso nella fornitura (vedere "Accessori").



- Montaggio semplice e diretto** Montaggio diretto sulla valvola rotativa o a farfalla con flangia di montaggio. L'orientamento del montaggio in relazione alla valvola può essere selezionato in step di 90°.
- Leva per azionamento manuale** Azionamento manuale possibile mediante pulsante (l'ingranaggio resta disinserito fino a quando il pulsante rimane premuto o bloccato in posizione).
- Angolo di rotazione regolabile** Angolo di rotazione regolabile tramite battute meccaniche.
- Alta affidabilità funzionale** L'attuatore è protetto da sovraccarico, non necessita di fine corsa elettrici e si ferma automaticamente al raggiungimento delle battute meccaniche.
- Indicazione della posizione** L'indicazione della posizione in due sezioni (leva) può essere ridotta a 70 mm, la parte anteriore della leva può essere collegata al cavo (clip).
- Posizione base** Quando viene alimentato per la prima volta, per es. al commissioning, l'attuatore esegue l'adattamento ovvero adegua il range di funzionamento e quello del feedback di posizione al range meccanico effettivo.
- L'attuatore si muove nella posizione definita dal segnale di comando.
Settaggio di fabbrica: Y2 (rotazione antioraria)

Caratteristiche del prodotto

- Adattamento e sincronizzazione** L'adattamento può essere attivato manualmente premendo il pulsante "Adattamento" o con Belimo Assistant 2. Entrambe le battute meccaniche vengono rilevate durante l'adattamento (intero range di impostazione).
- La sincronizzazione automatica dopo aver premuto il pulsante per il comando manuale è parametrizzata. La sincronizzazione avviene al raggiungimento della posizione base (0%).
- L'attuatore si muove nella posizione definita dal segnale di comando.
- Con Belimo Assistant 2 è possibile effettuare una serie di impostazioni.

Accessori

Strumenti	Descrizione	Modello
	Strumento di assistenza, con funzione ZIP USB, per attuatori, regolatori VAV e dispositivi HVAC performance parametrizzabili e comunicativi Belimo	ZTH EU
	Strumento di assistenza per impostazioni via cavo e wireless, operazioni in loco e risoluzione dei problemi.	Belimo Assistant 2
	Adattatore per Service-Tool ZTH	MFT-C
	Cavo di collegamento 5 m, A: RJ11 6/4 ZTH EU, B: presa di servizio a 6 pin per dispositivo di Belimo	ZK1-GEN
	Cavo di collegamento 5 m, A: RJ11 6/4 ZTH EU, B: estremità libera del filo per il collegamento al terminale MP/PP	ZK2-GEN
Accessori elettrici	Descrizione	Modello
	Contatti ausiliari 1x SPDT aggiuntivo	S1A
	Contatti ausiliari 2x SPDT aggiuntivo	S2A
	Feedback potenziometrici 140 Ω aggiuntivo	P140A
	Feedback potenziometrici 1 kΩ aggiuntivo	P1000A
	Feedback potenziometrici 10 kΩ aggiuntivo	P10000A
	Alimentazione MP-Bus per attuatori MP	ZN230-24MP
Gateways	Descrizione	Modello
	Gateway MP per BACnet MS/TP	UK24BAC
	Gateway MP per Modbus RTU	UK24MOD
Accessori meccanici	Descrizione	Modello
	Adattatore perno quadro 8x8x57 mm (LxWxH)	ZSV-08
	Adattatore perno quadro 9x9x57 mm (LxWxH)	ZSV-09
	Adattatore perno quadro 10x10x57 mm (LxWxH)	ZSV-10
	Adattatore perno quadro 11x11x57 mm (LxWxH)	ZSV-11
	Adattatore perno quadro 11x11x57 mm (LxPxH, quadro interno)	ZSV-11-4K
	Adattatore perno quadro 12x12x57 mm (LxWxH)	ZSV-12
	Adattatore perno quadro 14x14x57 mm (LxWxH)	ZSV-14
	Adattatore perno a testa piatta 8xø17x57 mm (WxøxH)	ZSF-08
	Adattatore perno a testa piatta 9xø12x57 mm (WxøxH)	ZSF-09
	Adattatore perno a testa piatta 10xø17x57 mm (WxøxH)	ZSF-10
	Adattatore perno a testa piatta 11xø14x57 mm (WxøxH)	ZSF-11
	Adattatore perno a testa piatta 14xø18x57 mm (WxøxH)	ZSF-14
	Adattatore perno, scanalatura a cuneo ø12x4x57 mm (øxWxH)	ZSK-12
	Adattatore perno, scanalatura a cuneo ø14x5x57 mm (øxWxH)	ZSK-14

Installazione elettrica

Alimentazione da trasformatore di sicurezza.

È possibile il collegamento in parallelo di più attuatori. Osservare i dati prestazionali per l'alimentazione.

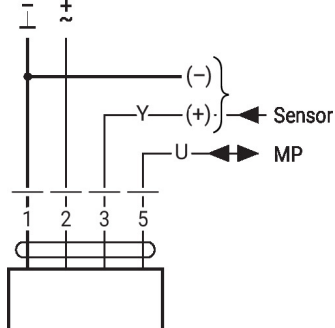
La direzione dell'interruttore del senso di rotazione è coperta. Settaggio di fabbrica: Direzione di rotazione Y2.

Installazione elettrica

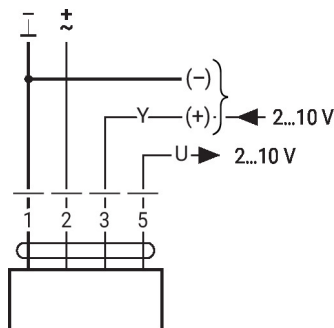
Colori dei fili:

- 1 = nero
- 2 = rosso
- 3 = bianco
- 5 = arancione

MP-Bus



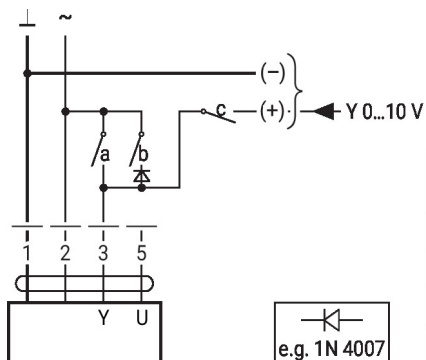
AC/DC 24 V, modulante



Altre installazioni elettriche

Funzioni con valori base (solo in modalità convenzionale)

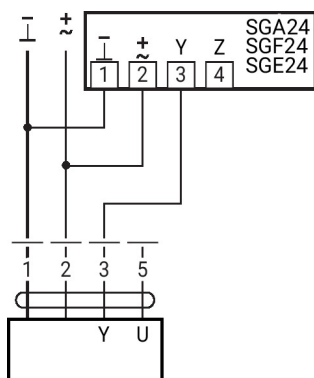
Comandi tassativi con AC 24 V tramite contatti relè



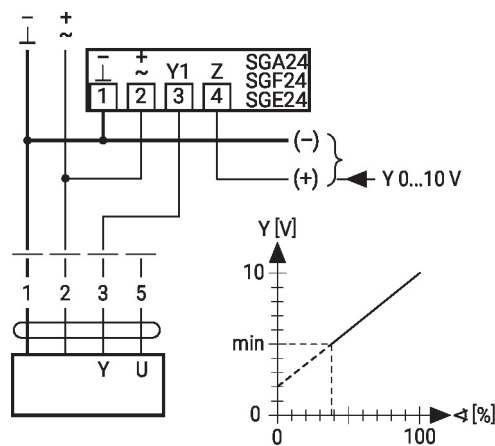
1	2	a	b	c	
					0 %
					ZS 50%
					100%
					Y

e.g. 1N 4007

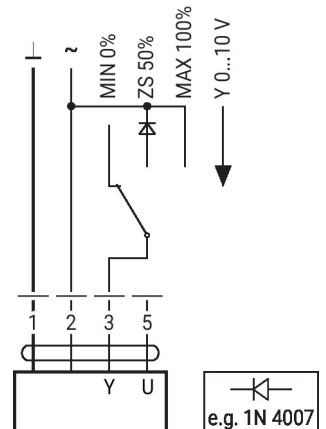
Controllo remoto 0...100% con posizionatore SG..



Limite minimo con posizionatore SG..



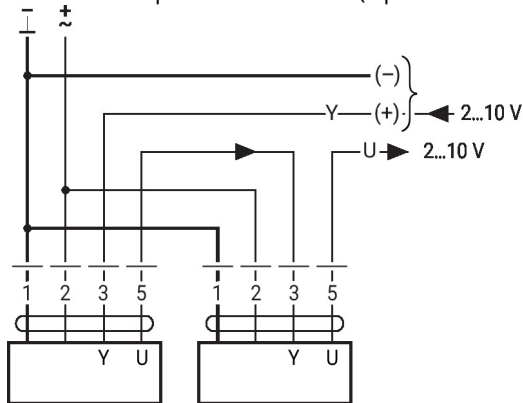
Comandi tassativi con AC 24 V tramite selettore rotativo



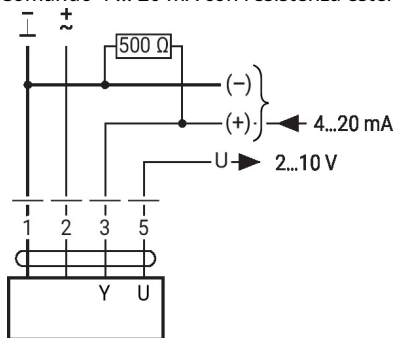
e.g. 1N 4007

Funzioni con valori base (solo in modalità convenzionale)

Funzionamento primario/secondario (dipendenza dalla posizione)



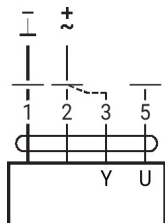
Comando 4 ... 20 mA con resistenza esterna


Attenzione:

Il campo di lavoro deve essere impostato DC 2...10 V.

 La resistenza da 500 Ω converte il segnale in corrente 4...20 mA in un segnale in tensione DC 2...10 V

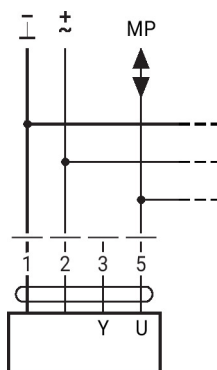
Controllo operativo


Procedura

1. Collegare 24 V ai collegamenti 1 e 2
2. Scollegare il collegamento 3:
 - con senso di rotazione su L: l'attuatore ruoterà a sinistra
 - con senso di rotazione su R: l'attuatore ruoterà a destra
3. Collegare in corto circuito i collegamenti 2 e 3:
 - l'attuatore si muove nella direzione opposta

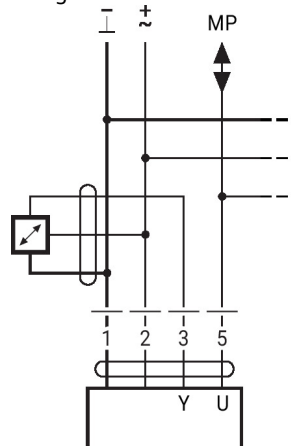
Funzioni con valori base (solo in modalità convenzionale)

Collegamento su MP-Bus



Max. 8 nodi MP-Bus

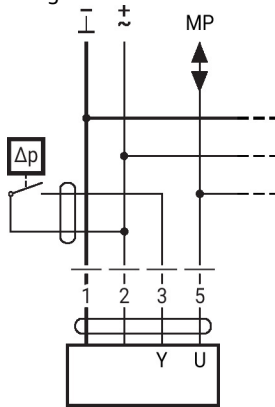
Collegamento di sensori attivi



- Alimentazione AC/DC 24 V
- Segnale di uscita 0...10 V (max. 0...32 V)
- Risoluzione 30 mV

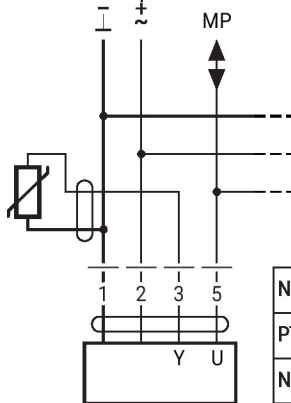
Funzioni con valori base (solo in modalità convenzionale)

Collegamento di contatto esterno



- Corrente di scambio 16 mA @ 24 V
- Il punto iniziale del range di funzionamento deve essere parametrizzato sull'attuatore MP come ≥ 0.5 V

Connection of passive sensors

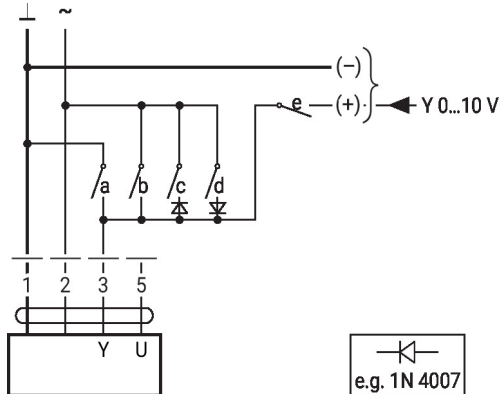


Ni1000	-28...+98°C	850...1600 Ω ²⁾
PT1000	-35...+155°C	850...1600 Ω ²⁾
NTC	-10...+160°C ¹⁾	200 Ω...60 kΩ ²⁾

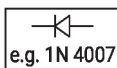
- 1) Depending on the type
 - 2) Resolution 1 Ohm
- Compensation of the measured value is recommended

Funzioni con parametri specifici (necessaria configurazione)

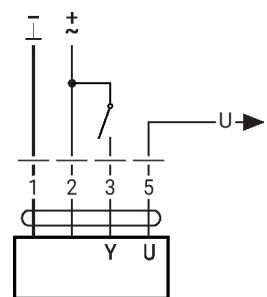
Comandi tassativi e limiti con AC 24 V con contatti relay



	1	2	a	b	c	d	e	
	⎓	⎓	⎓	⎓	⎓	⎓	⎓	Close
	⎓	⎓	⎓	⎓	⎓	⎓	⎓	MIN
	⎓	⎓	⎓	⎓	⎓	⎓	⎓	ZS
	⎓	⎓	⎓	⎓	⎓	⎓	⎓	MAX
	⎓	⎓	⎓	⎓	⎓	⎓	⎓	Open
	⎓	⎓	⎓	⎓	⎓	⎓	⎓	Y



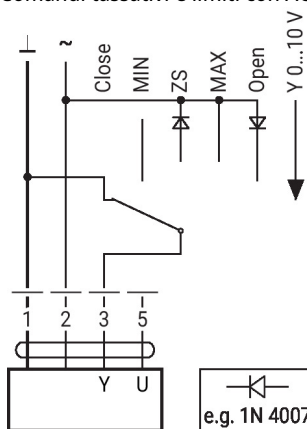
Comando on/off



Altre installazioni elettriche

Funzioni con parametri specifici (necessaria configurazione)

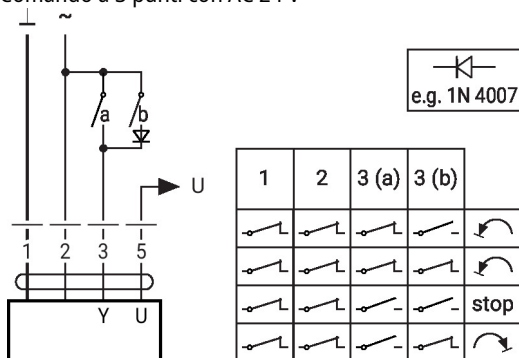
Comandi tassativi e limiti con AC 24 V con selettore rotativo



Attenzione:

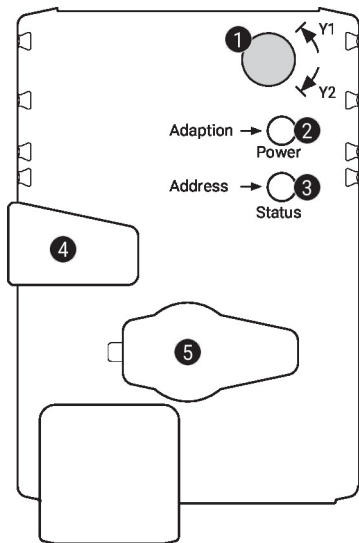
La funzione "Close" è garantita solo se il punto di inizio del range di funzionamento è di min. 0.5 V.

Comando a 3 punti con AC 24 V



Controllo di posizione 90° = 100s
Controllo di portata: Vmax = 100s

Comandi operativi e indicatori


1 Selettore del senso di rotazione

Commutazione: Cambia il senso di rotazione

2 Pulsante e LED di stato verde

Off: Assenza di alimentazione o malfunzionamento

On: In funzione

Pressione del pulsante: Si attiva l'adattamento dell'angolo di rotazione, seguito dalla modalità del standard

3 Pulsante e LED di stato giallo

Off: Modalità standard

On: Processo di adattamento o di sincronizzazione attivo

Lampeggio veloce: Comunicazione MP-Bus attiva

Lampeggio intermittente: Richiesta di indirizzamento da MP client

Pressione del pulsante: Conferma dell'indirizzamento

4 Pulsante per comando manuale

Pressione del pulsante: Gli ingranaggi si disinnestano, il motore si arresta, azionamento manuale possibile

Rilascio del pulsante: Gli ingranaggi si innestano, modalità standard

5 Presa di servizio

Per collegare gli strumenti di parametrizzazione e di assistenza

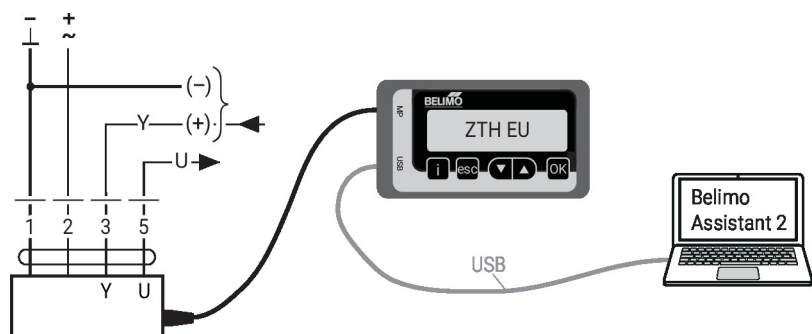
Controllare il collegamento dell'alimentazione

2 Off e **3** On Possibile errore di cablaggio dell'alimentazione

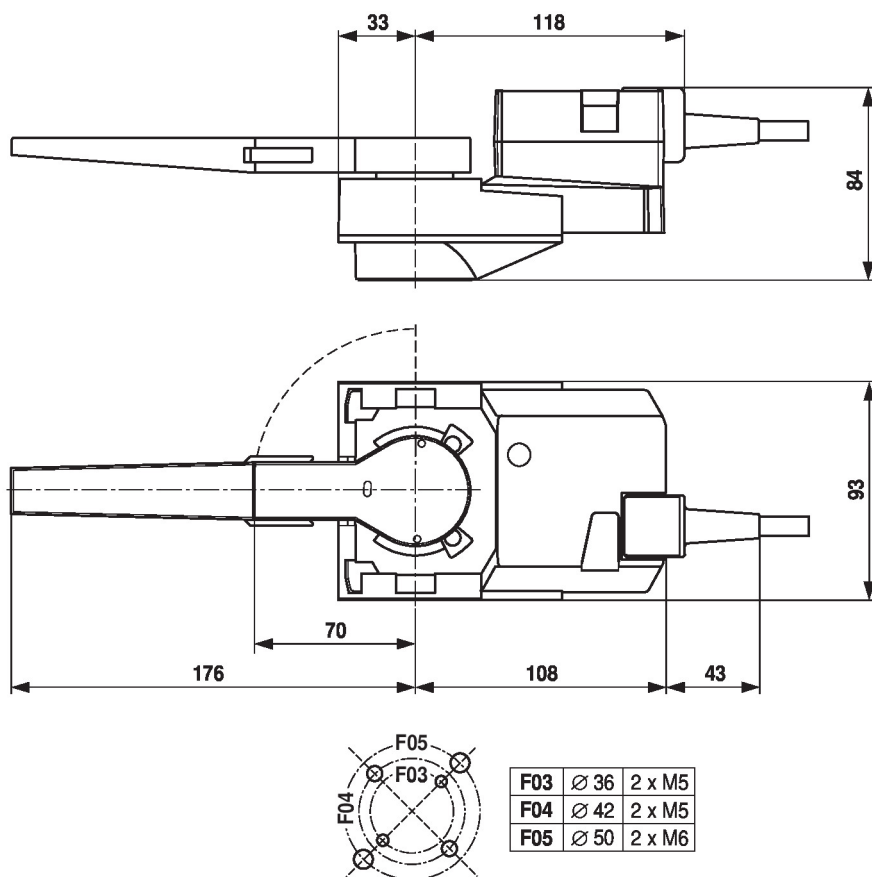
Servizio

Collegamento cablato L'unità può essere parametrizzata con ZTH EU tramite la presa di servizio. Per una configurazione più estesa può essere collegata Belimo Assistant 2.

Connection ZTH EU / Belimo Assistant 2



Dimensioni



Ulteriore documentazione

- Panoramica partner di cooperazione MP
- Collegamenti Tool
- Introduzione alla tecnologia MP-Bus
- La gamma completa di prodotti per le applicazioni idroniche
- Schede tecniche per valvole a sfera
- Istruzioni di installazione per attuatori e/o valvole a sfera
- Note generali per le specifiche di progetto
- Guida rapida – Belimo Assistant 2