

Attuatore rotativo comunicativo per valvole rotative e a farfalla

- Coppia motore 20 Nm
- Alimentazione AC/DC 24 V
- Comando modulante, comunicativo, ibridi
- Comunicazione via BACnet MS/TP, Modbus RTU, Belimo-MP-Bus o segnale analogico
- Conversione dei segnali degli sensori



Dati tecnici

Dati elettrici	Alimentazione	AC/DC 24 V
	Frequenza alimentazione	50/60 Hz
	Campo di tolleranza	AC 19.2...28.8 V / DC 21.6...28.8 V
	Assorbimento in funzione	4 W
	Assorbimento in mantenimento	1.25 W
	Assorbimento per dimensionamento	7 VA
	Collegamento alimentazione / comando	Cavo 1 m, 6x 0.75 mm ²
	Comunicazione bus	Comando comunicativo
Numero di nodi		BACnet/Modbus vedi descrizione dell'interfaccia MP-Bus max. 8
Dati funzionali	Coppia motore	20 Nm
	Campo di lavoro Y	2...10 V
	Campo di lavoro Y variabile	0.5...10 V
	Feedback di posizione U	2...10 V
	Nota feedback di posizione U	Max. 1 mA
	Feedback di posizione U variabile	Punto iniziale 0.5...8 V Punto finale 2...10 V
	Accuratezza posizionamento	±5%
	Azionamento manuale	con pulsante, fisso o temporaneo
	Tempo di azionamento motore	90 s / 90°
	Tempo di rotazione motore variabile	90...350 s
	Livello di rumorosità motore	45 dB(A)
	Campo impostazione adattamento	manuale (automatica alla prima alimentazione)
	Variabile campo di impostazione adattamento	Nessuna azione Adattamento quando attivato Adattamento dopo aver premuto il pulsante per comando manuale
	Comandi tassativi, controllabili via bus di comunicazione	MAX (posizione massima) = 100% MIN (posizione minima) = 0% ZS (posizione intermedia) = 50%
	Comando tassativo variabile	MAX = (MIN + 33%)...100% MIN = 0%...(MAX - 33%) ZS = MIN...MAX
Indicazione della posizione	Meccanico, collegabile	
Scheda di sicurezza	Classe di protezione IEC/EN	III, Bassissima tensione di sicurezza (SELV)
	Fonte di alimentazione UL	Class 2 Supply

Dati tecnici

Scheda di sicurezza	Grado di protezione IEC/EN	IP54
	Grado di protezione NEMA/UL	NEMA 2
	Corpo	UL Enclosure Type 2
	EMC	CE conforme a 2014/30/EC
	Certificazione IEC/EN	IEC/EN 60730-1 e IEC/EN 60730-2-14
	UL Approval	CULus conforme a UL60730-1A e UL 60730-2-14 e CAN/CSA E60730-1 La marcatura UL sull'attuatore dipende dal sito di produzione, il dispositivo è comunque conforme alle norme UL
	Tipo di azione	Tipo 1
	Tensione nominale impulso, Alimentazione / Comando	0.8 kV
	Grado inquinamento	3
	Umidità ambiente	Max. 95% RH, non condensante
	Temperatura ambiente	-30...50°C [-22...122°F]
	Temperatura di stoccaggio	-40...80°C [-40...176°F]
	Categoria di documento	Nessuna
	Dati meccanici	Flangia di collegamento
Peso		Peso 1.1 kg

Note di sicurezza


- Il dispositivo è stato progettato per essere utilizzato in impianti fissi di riscaldamento, ventilazione e condizionamento dell'aria, non è permesso l'utilizzo al di fuori dei campi applicativi previsti, specialmente su aeroplani o trasporti aerei di qualsiasi tipo.
- Applicazione all'esterno: possibile solo nel caso in cui non sia a contatto diretto con acqua (mare), neve, ghiaccio, insolazione o gas aggressivi che interferiscono direttamente con il dispositivo e che venga assicurato che le condizioni ambientali restino in qualsiasi momento entro i limiti riportati nella scheda tecnica.
- L'installazione può essere svolta solo da personale autorizzato. Devono essere rispettate tutte le normative legali o istituzionali applicabili.
- Il contatto per il cambio del senso di rotazione deve essere modificato solo da personale autorizzato. Il senso di rotazione non deve essere invertito in circuiti di protezione antigelo.
- Il dispositivo può essere aperto solo presso la sede di produzione. Non contiene parti riparabili o sostituibili dall'utente.
- I cavi non devono essere rimossi dalla periferica.
- Il dispositivo contiene componenti elettrici ed elettronici e non può essere smaltito con i normali rifiuti domestici. Vanno rispettate tutte le normative locali sullo smaltimento.

Caratteristiche del prodotto

Modalità operativa	L'attuatore è provvisto di un'interfaccia integrata per BACnet MS/TP, Modbus RTU e MP-Bus. Riceve il segnale digitale di posizione dal sistema di controllo di livello superiore e restituisce lo stato corrente.
Convertitore per sensori	Opzione di collegamento per un sensore (passivo, attivo o con switch). In questo caso, il segnale analogico può essere facilmente digitalizzato e trasferito ai sistemi bus BACnet, Modbus. o MP-Bus.

Caratteristiche del prodotto

Attuatori parametrizzabili	<p>Le impostazioni di fabbrica coprono le applicazioni più comuni. I singoli parametri possono essere modificati con Belimo Assistant 2 o ZTH EU.</p> <p>I parametri di comunicazione dei sistemi bus (indirizzo, baud rate ecc.) vengono impostati con lo ZTH EU. Premendo il pulsante "Address" (Indirizzo) sull'attuatore mentre è collegato alla tensione di alimentazione, si ripristinano i parametri di comunicazione alle impostazioni di fabbrica.</p> <p>Indirizzamento rapido: l'indirizzo BACnet e Modbus può anche essere impostato mediante i pulsanti presenti sull'attuatore selezionando da 1 a 16. Il valore selezionato viene aggiunto al parametro "indirizzo base", risultando nell'indirizzo BACnet e Modbus assoluto.</p>
Combinazione analogica - comunicativa (modalità ibrida)	<p>Con un controllo convenzionale per mezzo di un segnale di comando analogico, BACnet o Modbus possono essere utilizzati per il feedback posizione comunicativo</p>
Montaggio semplice e diretto	<p>Montaggio diretto sulla valvola a sfera tramite una vite soltanto. Il dispositivo di assemblaggio è integrato nell'indicatore di posizione. L'orientamento del montaggio in relazione alla valvola può essere selezionato in step di 90°.</p>
Leva per azionamento manuale	<p>Azionamento manuale possibile mediante pulsante (l'ingranaggio resta disinserito fino a quando il pulsante rimane premuto o bloccato in posizione).</p>
Angolo di rotazione regolabile	<p>Angolo di rotazione regolabile tramite battute meccaniche.</p>
Alta affidabilità funzionale	<p>L'attuatore è protetto da sovraccarico, non necessita di fine corsa elettrici e si ferma automaticamente al raggiungimento delle battute meccaniche.</p>
Posizione base	<p>Quando viene alimentato per la prima volta, per es. al commissioning, l'attuatore esegue l'adattamento ovvero adegua il range di funzionamento e quello del feedback di posizione al range meccanico effettivo.</p> <p>L'attuatore si muove nella posizione definita dal segnale di comando.</p> <p>Settaggio di fabbrica: Y2 (rotazione antioraria)</p>
Adattamento e sincronizzazione	<p>L'adattamento può essere attivato manualmente premendo il pulsante "Adattamento" o con Belimo Assistant 2. Entrambe le battute meccaniche vengono rilevate durante l'adattamento (intero range di impostazione).</p> <p>La sincronizzazione automatica dopo aver premuto il pulsante per il comando manuale è parametrizzata. La sincronizzazione avviene al raggiungimento della posizione base (0%).</p> <p>L'attuatore si muove nella posizione definita dal segnale di comando.</p> <p>Con Belimo Assistant 2 è possibile effettuare una serie di impostazioni.</p>

Accessori

Strumenti	Descrizione	Modello
	Strumento di assistenza, con funzione ZIP USB, per attuatori, regolatori VAV e dispositivi HVAC performance parametrizzabili e comunicativi Belimo	ZTH EU
	Strumento di assistenza per impostazioni via cavo e wireless, operazioni in loco e risoluzione dei problemi.	Belimo Assistant 2
	Adattatore per Service-Tool ZTH	MFT-C
	Cavo di collegamento 5 m, A: RJ11 6/4 ZTH EU, B: presa di servizio a 6 pin per dispositivo di Belimo	ZK1-GEN
	Cavo di collegamento 5 m, A: RJ11 6/4 ZTH EU, B: estremità libera del filo per il collegamento al terminale MP/PP	ZK2-GEN

Installazione elettrica



Alimentazione da trasformatore di sicurezza.

I collegamenti della linea per BACnet MS/TP / Modbus RTU devono essere effettuati in conformità con le normative vigenti RS-485.

Modbus / BACnet: l'alimentazione e la comunicazione non sono isolate galvanicamente. Collegare il "segnale" di terra dei dispositivi connessi tra loro.

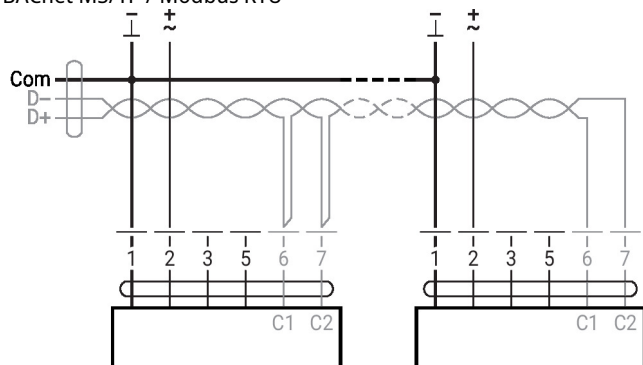
Colori dei fili:

- 1 = nero
- 2 = rosso
- 3 = bianco
- 5 = arancione
- 6 = rosa
- 7 = grigio

Funzioni:

- C1 = D- = A (filo 6)
- C2 = D+ = B (filo 7)

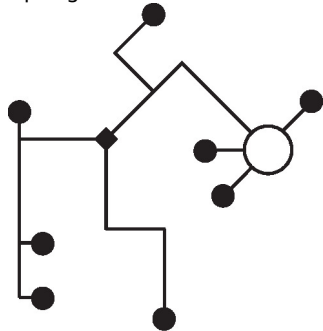
BACnet MS/TP / Modbus RTU



Altre installazioni elettriche

Funzioni con valori base (solo in modalità convenzionale)

Topologia di rete MP-Bus

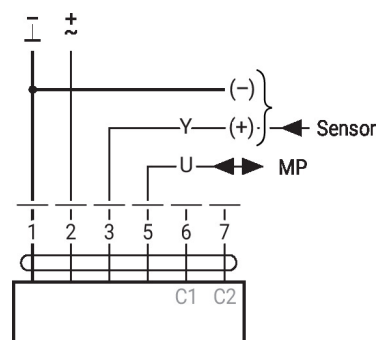


Non ci sono restrizioni nella topologia di rete (sono possibili: stella, anello, albero o forme miste).

Alimentazione e comunicazione con il medesimo cavo a 3-fili

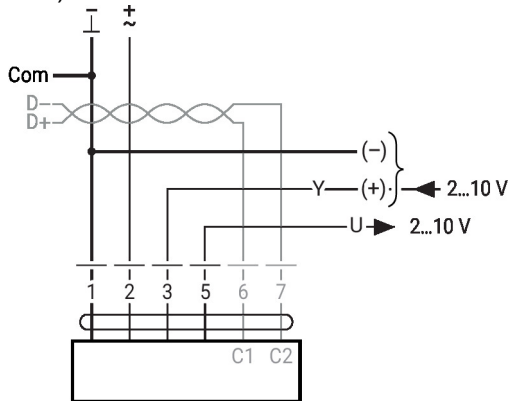
- non necessita di schermatura
- non sono necessarie resistenze terminali

MP-Bus

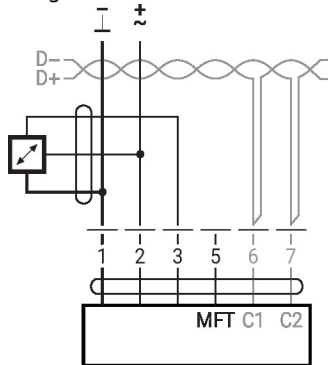


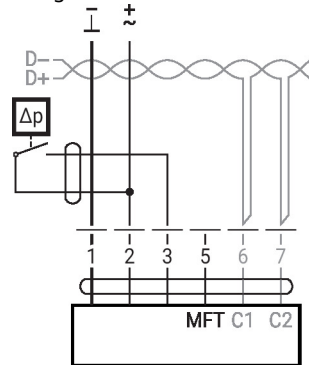
Altre installazioni elettriche
Funzioni con parametri specifici (necessaria configurazione)

Modbus RTU / BACnet MS/TP con setpoint analogico (funzionamento ibrido)

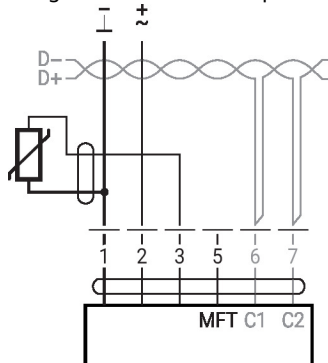

Collegamento del sensore

Collegamento con sensore attivo, per es. 0...10V @ 0...50°C


 Possibile range di tensione:
 0...10 V
 Risoluzione 30 mV

 Collegamento con contatto in commutazione, es. Δp -monitor

 Requisiti per il contatto in commutazione: il contatto di commutazione deve essere in grado di scambiare accuratamente una corrente di 16 mA @ 24 V. Il punto iniziale del range di funzionamento deve essere parametrizzato sull'attuatore MOD come ≥ 0.5 V.

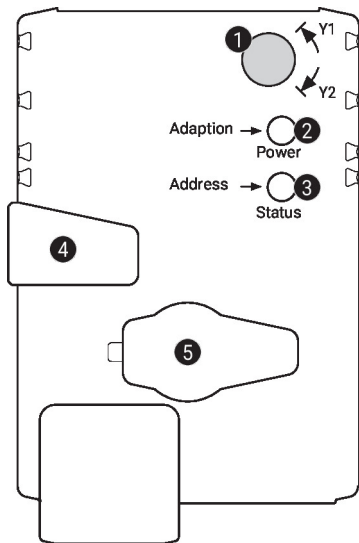
Collegamento con sensore passivo, per es. Pt1000, Ni1000, NTC



Ni1000	-28...+98°C	850...1600 Ω ²⁾
PT1000	-35...+155°C	850...1600 Ω ²⁾
NTC	-10...+160°C ¹⁾	200 Ω ...60 k Ω ²⁾

 1) A seconda del tipo
 2) Risoluzione 1 Ohm
 Si raccomanda la compensazione del valore di misura

Comandi operativi e indicatori


1 Selettore del senso di rotazione

Commutazione: Cambia il senso di rotazione

2 Pulsante e LED di stato verde

Off: Assenza di alimentazione o malfunzionamento
 On: In funzione
 Lampeggio intermittente: In modalità di indirizzamento: impulsi in base all'indirizzo impostato (1...16)
 All'avvio: reset dell'impostazione di fabbrica (comunicazione)
 Pressione del pulsante: In modalità standard: attivazione dell'adattamento dell'angolo di rotazione
 In modalità di indirizzamento: conferma dell'indirizzo impostato (1...16)

3 Pulsante e LED di stato giallo

Off: Modalità standard
 On: Processo di adattamento o di sincronizzazione attivo o attuatore in modalità di indirizzamento (LED di stato verde lampeggiante)
 Lampeggio veloce: Comunicazione BACnet/Modbus attiva
 Pressione: In funzione (>3 s): attivare e disattivare la modalità di indirizzamento del
 pulsante: In modalità di indirizzamento: impostazione dell'indirizzo premendo più volte
 All'avvio (>5 s): reset dell'impostazione di fabbrica (comunicazione)

4 Pulsante per comando manuale

Pressione del pulsante: Gli ingranaggi si disinnestano, il motore si arresta, azionamento manuale possibile
 Rilascio del pulsante: Gli ingranaggi si innestano, modalità standard

5 Presa di servizio

Per collegare gli strumenti di parametrizzazione e di assistenza

Controllare il collegamento dell'alimentazione

2 Off e **3** On Possibile errore di cablaggio dell'alimentazione

Servizio

Indirizzamento rapido

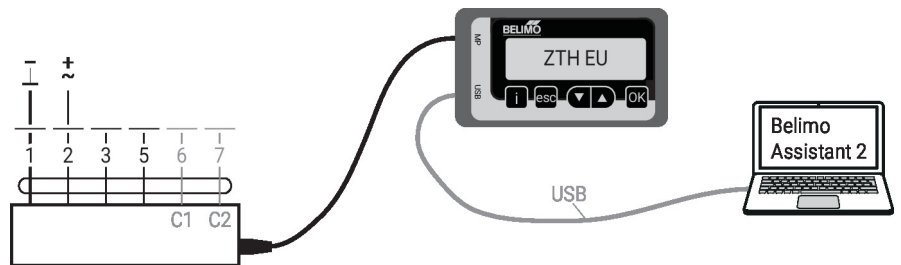
1. Premere il pulsante "Address" fino a che il LED verde "Power" non è più illuminato. Il LED verde "Power" lampeggia in conformità con l'indirizzo precedentemente impostato.
2. Impostare l'indirizzo premendo il pulsante "Address" tante volte quanto l'indirizzo desiderato (1...16).
3. Il LED verde lampeggia in conformità con l'indirizzo precedentemente impostato (1...16). Se l'indirizzo non fosse corretto, dovrà essere ripristinato in accordo con il punto 2.
4. Confermare l'impostazione di indirizzamento premendo il pulsante verde "Adaptation" (Adattamento).

Se l'indirizzo non viene confermato entro 60 secondi, la procedura di indirizzamento viene interrotta. Qualsiasi cambiamento di indirizzo che è già stato avviato verrà scartato.

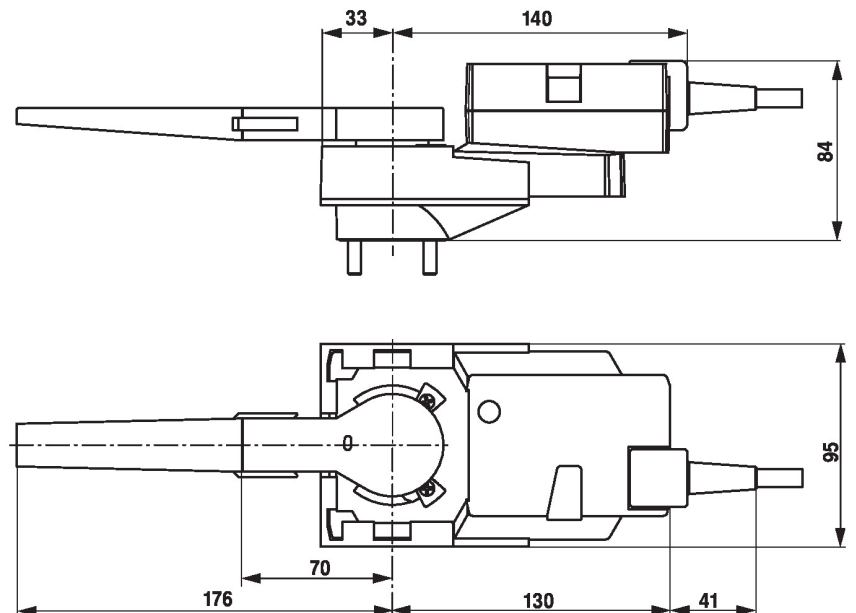
L'indirizzo BACnet MS/TP e Modbus RTU risultante sarà composto dall'indirizzo di base impostato più l'indirizzo breve (per esempio $100+7=107$).

Collegamento cablato

L'unità può essere parametrizzata con ZTH EU tramite la presa di servizio. Per una configurazione più estesa può essere collegata Belimo Assistant 2.



Dimensioni



Ulteriore documentazione

- Collegamenti Tool
- Descrizione interfaccia BACnet
- Descrizione interfaccia Modbus
- Panoramica partner di cooperazione MP
- Glossario MP
- Introduzione alla tecnologia MP-Bus
- La gamma completa di prodotti per le applicazioni idroniche
- Schede tecniche per valvole a sfera
- Istruzioni di installazione per attuatori e/o valvole a sfera
- Note generali per le specifiche di progetto
- Guida rapida – Belimo Assistant 2