

Attuatore per serranda in custodia protettiva IP66/67 per la regolazione di serrande negli impianti HVAC, negli impianti industriali analoghi e nei servizi tecnici dell'edificio

- Per serrande fino a circa 3.2 m²
- Coppia motore 16 Nm
- Alimentazione AC/DC 24 V
- Comando On/Off (inadatto per comando a 3-punti)
- Tempo di azionamento motore 7 s
- Protezione ottimale dalle intemperie per l'uso all'esterno (per l'utilizzo a temperature ambiente fino a -40°C, è disponibile un attuatore con riscaldatore integrato)



Dati tecnici

Dati elettrici	Alimentazione	AC/DC 24 V
	Frequenza alimentazione	50/60 Hz
	Campo di tolleranza	AC 19.2...28.8 V / DC 21.6...28.8 V
	Assorbimento in funzione	15 W
	Assorbimento in mantenimento	2 W
	Assorbimento per dimensionamento	26 VA
	Collegamento alimentazione / comando	Cavo 1 m, 3x 0.75 mm ² (privo di alogeni)
	Funzionamento in parallelo	Sì (considerare gli assorbimenti elettrici!)
Dati funzionali	Coppia motore	16 Nm
	Direzione di azionamento del motore	selezionabile con selettore, in posizione 0 (rotazione anti-oraria) / 1 (rotazione oraria)
	Azionamento manuale	con pulsante, fisso o temporaneo (sotto custodia protettiva)
	Angolo di rotazione	Max. 95°
	Nota - angolo di rotazione	limitabile in entrambi i lati con fine corsa meccanici regolabili
	Angolo di rotazione minimo	Min. 30°
	Tempo di azionamento motore	7 s / 90°
	Livello di rumorosità motore	63 dB(A)
	Interfaccia meccanica	Morsetto universale 12...26.7 mm
	Indicazione della posizione	Meccanico, collegabile
Scheda di sicurezza	Classe di protezione IEC/EN	III, Bassissima tensione di sicurezza (SELV)
	Fonte di alimentazione UL	Class 2 Supply
	Grado di protezione IEC/EN	IP66/67
	Grado di protezione NEMA/UL	NEMA 4X
	Scocca	Rivestimento UL tipo 4X
	EMC	CE conforme a 2014/30/EC
	Certificazione IEC/EN	IEC/EN 60730-1 e IEC/EN 60730-2-14
	UL Approval	CULus conforme a UL60730-1A e UL 60730-2-14 e CAN/CSA E60730-1 La marcatura UL sull'attuatore dipende dal sito di produzione, il dispositivo è comunque conforme alle norme UL
	Tipo di azione	Tipo 1

Dati tecnici

Scheda di sicurezza	Tensione nominale impulso, Alimentazione / Comando	0.8 kV
	Grado inquinamento	4
	Umidità ambiente	Max. 100% RH
	Temperatura ambiente	-30...40°C [-22...104°F]
	Nota temperatura ambiente	Attenzione: utilizzo con temperatura 40...50°C possibile solo a determinate condizioni. Si consiglia di contattare il fornitore.
	Temperatura di stoccaggio	-40...80°C [-40...176°F]
	Categoria di documento	Nessuna
Peso	Peso	3.6 kg

Note di sicurezza


- Il dispositivo è stato progettato per essere utilizzato in impianti fissi di riscaldamento, ventilazione e condizionamento dell'aria, non è permesso l'utilizzo al di fuori dei campi applicativi previsti, specialmente su aeroplani o trasporti aerei di qualsiasi tipo.
- L'installazione può essere svolta solo da personale autorizzato. Devono essere rispettate tutte le normative legali o istituzionali applicabili.
- Le scatole di derivazione devono corrispondere almeno al grado di protezione IP del rivestimento!
- Il coperchio della custodia può essere aperta per effettuare regolazioni e per manutenzione. Quando viene richiuso, la custodia deve essere a tenuta perfetta (vedi istruzioni di installazione).
- Il dispositivo può essere aperto solo presso la sede di produzione. Non contiene parti riparabili o sostituibili dall'utente.
- I cavi devono essere rimossi dal dispositivo installato all'interno.
- L'auto-adattamento è necessario in fase di commissioning e dopo ogni successiva regolazione dell'angolo di rotazione (premere una volta il pulsante adaptation).
- Per calcolare la coppia necessaria, devono essere osservate le specifiche fornite dai costruttori di serrande riguardanti la sezione e la costruzione, nonché la situazione di installazione e le condizioni di ventilazione.
- Il dispositivo contiene componenti elettrici ed elettronici e non può essere smaltito con i normali rifiuti domestici. Vanno rispettate tutte le normative locali sullo smaltimento.
- Il dispositivo non è progettato per applicazioni in cui sono presenti influssi chimici (gas, liquidi) o per l'uso in generale in ambienti corrosivi.
- L'attuatore non può essere utilizzato in applicazioni plinarie (ad es. soffitti sospesi o pavimenti sollevati).
- I materiali utilizzati possono essere sottoposti a influenze esterne (temperatura, pressione, costruzione, fissaggio, effetto di sostanze chimiche, ecc), che non possono essere simulati in test di laboratorio o prove sul campo. In caso di dubbio, si consiglia di effettuare una prova. Questa informazione non implica alcun diritto legale. Belimo non sarà ritenuta responsabile e non dovrà fornire alcuna garanzia.
- Per i cavi in applicazioni UL (NEMA) tipo 4X si devono utilizzare guaine flessibili metalliche o guaine filettate equivalenti
- Se utilizzata in presenza di elevati carichi UV, ad es. luce solare molto intensa, si raccomanda l'uso di condotte per cavi metalliche flessibili o equivalenti.

Caratteristiche del prodotto

Campi di applicazione L'attuatore è particolarmente adatto all'uso in applicazioni all'aperto ed è protetto dalle seguenti condizioni atmosferiche:

- radiazioni UV
- pioggia / neve
- Sporco / polvere
- Umidità dell'aria
- Clima alternato / fluttuazioni di temperatura frequenti e gravi (raccomandazione: utilizzare l'attuatore con il riscaldamento integrato installato in fabbrica che può essere ordinato separatamente per prevenire la condensa interna)

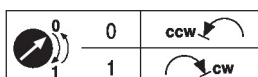
Montaggio semplice e diretto Montaggio semplice e diretto sul perno della serranda tramite morsetto per perno universale, fornito di barra anti torsione per prevenire la rotazione dell'attuatore.

Leva per azionamento manuale Azionamento manuale possibile mediante pulsante (l'ingranaggio resta disinserito fino a quando il pulsante rimane premuto o bloccato in posizione).
La copertura calotta deve essere rimossa per l'operazioni manuali.

Angolo di rotazione regolabile Angolo di rotazione regolabile tramite battute meccaniche. Deve essere permesso un angolo di rotazione minimo di 30°. Il coperchio della calotta deve essere rimosso per impostare l'angolo di rotazione.

Alta affidabilità funzionale L'attuatore è protetto da sovraccarico, non necessita di fine corsa elettrici e si ferma automaticamente al raggiungimento delle battute meccaniche.

Posizione base Quando viene alimentato per la prima volta, per es. al commissioning, l'attuatore esegue l'adattamento ovvero adegua il range di funzionamento e quello del feedback di posizione al range meccanico effettivo.
Il rilevamento dei finecorsa meccanici permette un approccio dolce per la posizione finale e protegge i meccanismi degli attuatori ammortizzando l'arresto.
L'attuatore si muove nella posizione definita dal segnale di comando.


Accessori

Accessori elettrici	Descrizione	Modello
	Contatti ausiliari 2x SPDT aggiuntivo, colore grigio	S2A GR
	Feedback potenziometrici 140 Ω aggiuntivo	P140A
	Feedback potenziometrici 1 kΩ aggiuntivo	P1000A
	Feedback potenziometrici 10 kΩ aggiuntivo	P10000A
Accessori meccanici	Descrizione	Modello
	Pressacavo per diametro cavo ø4...10 mm	Z-KB-PG11
Solo opzioni da fabbrica	Descrizione	Modello
	Riscaldamento, con termostato regolabile	HT24-MG
	Riscaldamento, con igrostatto meccanico	HH24-MG

Installazione elettrica

Alimentazione da trasformatore di sicurezza.

È possibile il collegamento in parallelo di più attuatori. Osservare i dati prestazionali per l'alimentazione.

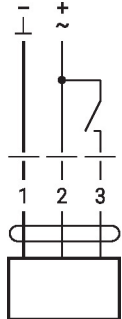
Installazione elettrica

Colori dei fili:

- 1 = nero
- 2 = rosso
- 3 = bianco

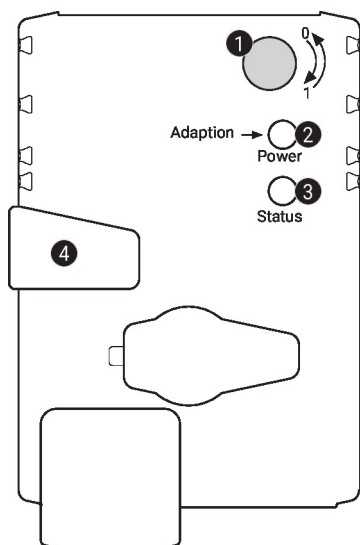
Schemi elettrici

AC/DC 24 V, on/off



1	2	3		

Comandi operativi e indicatori


1 Selettore del senso di rotazione

Commutazione: Cambia il senso di rotazione

2 Pulsante e LED di stato verde

Off: Assenza di alimentazione o malfunzionamento

On: In funzione

Pressione del pulsante: Si attiva l'adattamento dell'angolo di rotazione, seguito dalla modalità del standard

3 Pulsante e LED di stato giallo

Off: Modalità standard

On: Processo di adattamento o di sincronizzazione attivo

Pressione del pulsante: Nessuna funzione

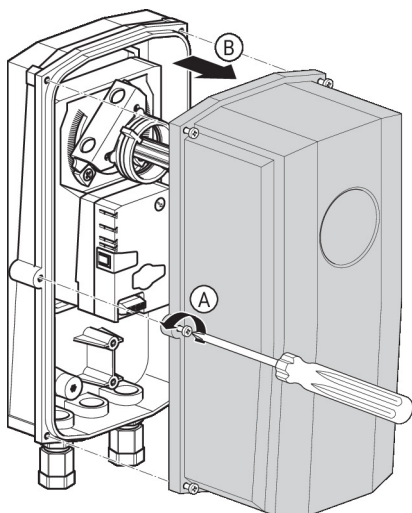
4 Pulsante per comando manuale

Pressione del pulsante: Gli ingranaggi si disinnestano, il motore si arresta, azionamento manuale possibile

Rilascio del pulsante: Gli ingranaggi si innestano, inizia la sincronizzazione seguita dalla modalità standard

Controllare il collegamento dell'alimentazione

2 Off e **3** On Possibile errore di cablaggio dell'alimentazione



Note di installazione

Coppia negativa Max. 50% della coppia nominale (Attenzione: può essere utilizzato solo con restrizioni. Si consiglia di contattare il fornitore).

Dimensioni

Lunghezza perno

	-
	16...75

Range morsetto

	12...22	12...18
	22...26.7	12...18

