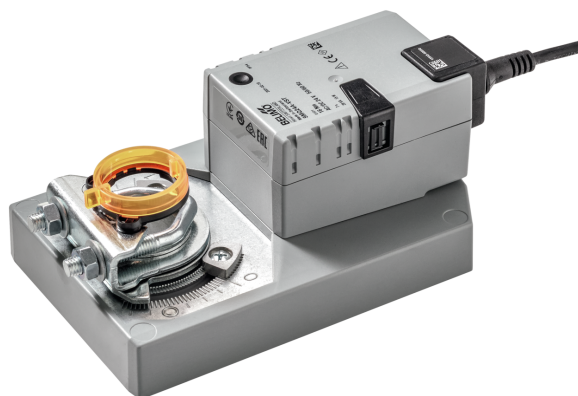


VAV-Universal, attuatore rotativo ready-to-connect per unità VAV e CAV in servizi tecnici dell'edificio

- Per serrande fino a circa 4 m²
- Coppia motore 16 Nm
- Alimentazione AC/DC 24 V
- Comando PP comunicativo
- Tempo di azionamento motore 7 s



Dati tecnici

Dati elettrici	Alimentazione	AC/DC 24 V
	Frequenza alimentazione	50/60 Hz
	Campo di tolleranza	AC 19.2...28.8 V / DC 21.6...28.8 V
	Assorbimento in funzione	15 W
	Assorbimento in mantenimento	2 W
	Assorbimento per dimensionamento	26 VA
	Nota su corrente di spunto per dimensionamento	Imax 20 A @ 5 ms
	Collegamento alimentazione / comando	Cavo 0.5 m con connettore VST
	Funzionamento in parallelo	No
Dati funzionali	Coppia motore	16 Nm
	Direzione di azionamento variabile	Su VRU-...-BAC con Belimo Assistant App
	Azionamento manuale	con pulsante, fisso o temporaneo
	Angolo di rotazione	Max. 95°
	Nota - angolo di rotazione	limitabile in entrambi i lati con fine corsa meccanici regolabili
	Tempo di azionamento motore	7 s / 90°
	Variabile campo di impostazione adattamento	Attivazione su VRU-...-BAC, premendo il pulsante "Adaptation" o tramite Belimo Assistant App
	Livello di rumorosità motore	63 dB(A)
	Interfaccia meccanica	Morsetto universale 12...26.7 mm
	Indicazione della posizione	Meccanico, collegabile
Scheda di sicurezza	Classe di protezione IEC/EN	III, Bassissima tensione di sicurezza (SELV)
	Grado di protezione IEC/EN	IP54
	EMC	CE conforme a 2014/30/EC
	Certificazione IEC/EN	IEC/EN 60730-1 e IEC/EN 60730-2-14
	Tipo di azione	Tipo 1
	Tensione nominale impulso, Alimentazione / Comando	0.8 kV
	Grado inquinamento	3
	Umidità ambiente	Max. 95% RH, non condensante
	Temperatura ambiente	-30...50°C [-22...122°F]
	Temperatura di stoccaggio	-40...80°C [-40...176°F]
	Categoria di documento	Nessuna
Peso	Peso	1.90 kg

Dati tecnici
Note di sicurezza


- Il dispositivo non deve essere utilizzato al di fuori dei previsti campi applicativi, specialmente su aeroplani o trasporti aerei di ogni tipo.
- Applicazione all'esterno: possibile solo nel caso in cui non sia a contatto diretto con acqua (mare), neve, ghiaccio, insolazione o gas aggressivi che interferiscono direttamente con il dispositivo e che venga assicurato che le condizioni ambientali restino in qualsiasi momento entro i limiti riportati nella scheda tecnica.
- L'installazione può essere svolta solo da personale autorizzato. Devono essere rispettate tutte le normative legali o istituzionali applicabili.
- Il dispositivo può essere aperto solo presso la sede di produzione. Non contiene parti riparabili o sostituibili dall'utente.
- I cavi non devono essere rimossi dalla periferica.
- L'auto-adattamento è necessario in fase di commissioning e dopo ogni successiva regolazione dell'angolo di rotazione (premere una volta il pulsante adaptation).
- Per calcolare la coppia necessaria, devono essere osservate le specifiche fornite dai costruttori di serrande riguardanti la sezione e la costruzione, nonché la situazione di installazione e le condizioni di ventilazione.
- Il dispositivo contiene componenti elettrici ed elettronici e non può essere smaltito con i normali rifiuti domestici. Vanno rispettate tutte le normative locali sullo smaltimento.

Caratteristiche del prodotto

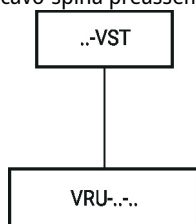
Angolo di rotazione regolabile Angolo di rotazione regolabile tramite battute meccaniche.

Accessori

Accessori elettrici	Descrizione	Modello
	VAV-Universal - Regolatore di portata/pressione a canale	VRU-D3-BAC
	VAV-Universal - Regolatore di portata/pressione a canale	VRU-M1-BAC
	VAV-Universal - Controllo di pressione ambiente	VRU-M1R-BAC

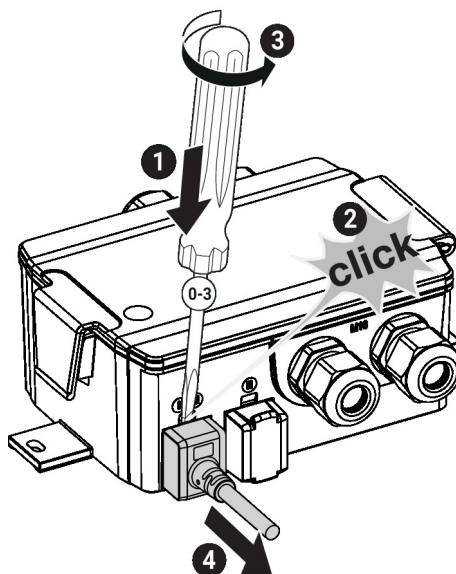
Installazione elettrica
Schemi elettrici

Collegamento a spina con unità cavo-spina preassemblata

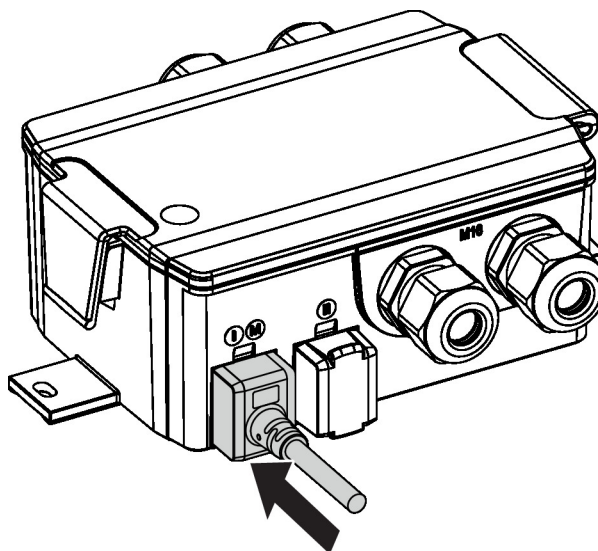


Note di installazione

Scollega attuatore Il cavo di collegamento dell'attuatore per serranda VST può essere rimosso dal regolatore VRU con un cacciavite (misura 0...3) come mostrato in figura.



Collega attuatore Per assicurare la protezione IP e il collegamento elettrico, la spina del connettore VST deve essere completamente inserita nella presa del connettore. A tale scopo è necessaria una certa forza.



Dimensioni

