

Attuatore per la regolazione di serrande dell'aria negli impianti meccanici e tecnologici degli edifici

- Per serrande fino a circa 3.2 m<sup>2</sup>
- Coppia motore 16 Nm
- Alimentazione AC 100...240 V
- Comando On/Off, 3-punti
- Tempo di azionamento motore 20 s



## Dati tecnici

<b>Dati elettrici</b>	Alimentazione	AC 100...240 V
	Frequenza alimentazione	50/60 Hz
	Campo di tolleranza	AC 85...265 V
	Assorbimento in funzione	4.5 W
	Assorbimento in mantenimento	1 W
	Assorbimento per dimensionamento	8 VA
	Nota su corrente di spunto per dimensionamento	Imax 4 A @ 5 ms
	Collegamento alimentazione / comando	Cavo 1 m, 3x 0.75 mm <sup>2</sup>
	Funzionamento in parallelo	Sì (considerare gli assorbimenti elettrici!)
<b>Dati funzionali</b>	Coppia motore	16 Nm
	Direzione di azionamento del motore	selezionabile con selettore, in posizione 0 (rotazione anti-oraria) / 1 (rotazione oraria)
	Azionamento manuale	con pulsante, fisso o temporaneo
	Angolo di rotazione	Max. 95°
	Nota - angolo di rotazione	limitabile in entrambi i lati con fine corsa meccanici regolabili
	Tempo di azionamento motore	20 s / 90°
	Livello di rumorosità motore	55 dB(A)
	Interfaccia meccanica	Morsetto universale reversibile 10...20 mm
	Indicazione della posizione	Meccanico, collegabile
<b>Scheda di sicurezza</b>	Classe di protezione IEC/EN	II, Isolamento rinforzato
	Classe di protezione UL	II, Isolamento rinforzato
	Grado di protezione IEC/EN	IP54
	Grado di protezione NEMA/UL	NEMA 2
	Scocca	Rivestimento UL tipo 2
	EMC	CE conforme a 2014/30/EC
	Direttiva bassa tensione	CE conforme a 2014/35/EC
	Certificazione IEC/EN	IEC/EN 60730-1 e IEC/EN 60730-2-14
	UL Approval	CULus conforme a UL60730-1A e UL 60730-2-14 e CAN/CSA E60730-1 La marcatura UL sull'attuatore dipende dal sito di produzione, il dispositivo è comunque conforme alle norme UL
	Test d'igiene	Secondo VDI 6022 Parte 1 / SWKI VA 104-01, pulibile e disinfettabile, a basse emissioni
	Tipo di azione	Tipo 1

**Dati tecnici**

<b>Scheda di sicurezza</b>	Tensione nominale impulso, Alimentazione / Comando	4 kV
	Grado inquinamento	3
	Umidità ambiente	Max. 95% RH, non condensante
	Temperatura ambiente	-30...50°C [-22...122°F]
	Temperatura di stoccaggio	-40...80°C [-40...176°F]
	Categoria di documento	Nessuna
<b>Peso</b>	Peso	1.0 kg

**Note di sicurezza**


- Il dispositivo è stato progettato per essere utilizzato in impianti fissi di riscaldamento, ventilazione e condizionamento dell'aria, non è permesso l'utilizzo al di fuori dei campi applicativi previsti, specialmente su aeroplani o trasporti aerei di qualsiasi tipo.
- Applicazione all'esterno: possibile solo nel caso in cui non sia a contatto diretto con acqua (mare), neve, ghiaccio, insolazione o gas aggressivi che interferiscono direttamente con il dispositivo e che venga assicurato che le condizioni ambientali restino in qualsiasi momento entro i limiti riportati nella scheda tecnica.
- Attenzione: tensione di alimentazione!
- L'installazione può essere svolta solo da personale autorizzato. Devono essere rispettate tutte le normative legali o istituzionali applicabili.
- Il dispositivo può essere aperto solo presso la sede di produzione. Non contiene parti riparabili o sostituibili dall'utente.
- I cavi non devono essere rimossi dalla periferica.
- Per calcolare la coppia necessaria, devono essere osservate le specifiche fornite dai costruttori di serrande riguardanti la sezione e la costruzione, nonché la situazione di installazione e le condizioni di ventilazione.
- Il dispositivo contiene componenti elettrici ed elettronici e non può essere smaltito con i normali rifiuti domestici. Vanno rispettate tutte le normative locali sullo smaltimento.

**Caratteristiche del prodotto**

<b>Montaggio semplice e diretto</b>	Montaggio semplice e diretto sul perno della serranda tramite morsetto per perno universale, fornito di barra anti torsione per prevenire la rotazione dell'attuatore.
<b>Leva per azionamento manuale</b>	Azionamento manuale possibile mediante pulsante (l'ingranaggio resta disinserito fino a quando il pulsante rimane premuto o bloccato in posizione).
<b>Angolo di rotazione regolabile</b>	Angolo di rotazione regolabile tramite battute meccaniche.
<b>Alta affidabilità funzionale</b>	L'attuatore è protetto da sovraccarico, non necessita di fine corsa elettrici e si ferma automaticamente al raggiungimento delle battute meccaniche.

**Accessori**

<b>Accessori elettrici</b>	<b>Descrizione</b>	<b>Modello</b>
	Contatti ausiliari 1x SPDT aggiuntivo	S1A
	Contatti ausiliari 2x SPDT aggiuntivo	S2A
	Feedback potenziometrici 140 Ω aggiuntivo	P140A
	Feedback potenziometrici 1 kΩ aggiuntivo	P1000A
	Feedback potenziometrici 10 kΩ aggiuntivo	P10000A
<b>Accessori meccanici</b>	<b>Descrizione</b>	<b>Modello</b>
	Leva attuatore per morsetto standard (reversibile)	AH-20
	Estensione perno 240 mm ø20 mm per perni serranda tondi ø12...21 mm CrNi	AV12-25-I

**Accessori**

Descrizione	Modello
Estensione perno 240 mm $\varnothing$ 20 mm per perni serranda tondi $\varnothing$ 8...22.7 mm	AV8-25
Giunto a snodo disponibile per leva ad asola per serranda KH8	KG8
Giunto a snodo disponibile per leva ad asola per serranda KH8 / KH10	KG10A
Leva di rinvio per serranda Larghezza slot 8.2 mm, range morsetto $\varnothing$ 10...18 mm	KH8
Morsetto per perno lato singolo, range morsetto $\varnothing$ 8...26 mm, Multi-confezione 20 pz.	K-ENSA
Morsetto per perno lato singolo, range morsetto $\varnothing$ 12...26 mm, per perni CrNi (INOX), Multi-confezione 20 pz.	K-ENSA-I
Morsetto per perno reversibile, range morsetto $\varnothing$ 10...20 mm	K-SA
Meccanismo antirotazione 230 mm, Multi-confezione 20 pz.	Z-ARS230
Inserto perno 10x10 mm, Multi-confezione 20 pz.	ZF10-NSA
Inserto perno 12x12 mm, Multi-confezione 20 pz.	ZF12-NSA
Inserto perno 15x15 mm, Multi-confezione 20 pz.	ZF15-NSA
Inserto perno 16x16 mm, Multi-confezione 20 pz.	ZF16-NSA
Kit per montaggio con rinvio per montaggio piano	ZG-SMA
Indicatore di posizione, Multi-confezione 20 pz.	Z-PI
Estensione base di fissaggio per SM..A a SM../AM../SMD24R	Z-SMA

**Installazione elettrica**

**Attenzione: tensione di alimentazione!**

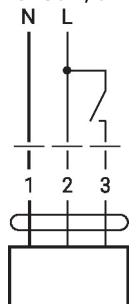
È possibile il collegamento in parallelo di più attuatori. Osservare i dati prestazionali per l'alimentazione.

**Colori dei fili:**

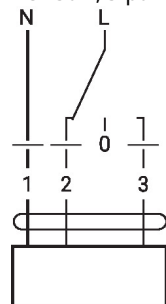
- 1 = blu
- 2 = marrone
- 3 = bianco

**Schemi elettrici**

AC 230 V, on/off



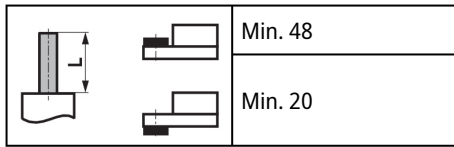
AC 230 V, 3-punti



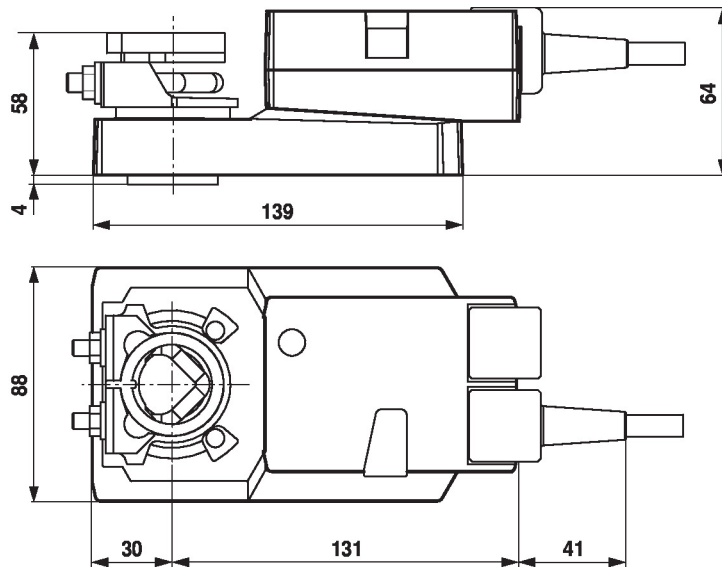
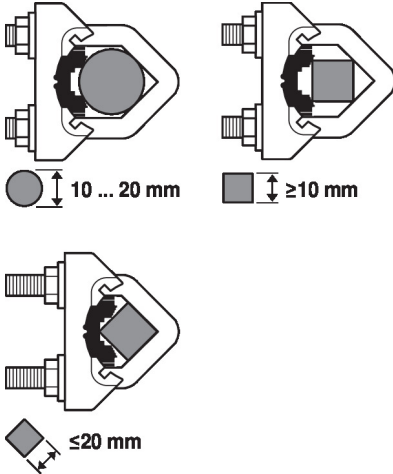
1	2	3		

## Dimensioni

## Lunghezza perno



## Range morsetto



Quando si utilizza un perno tondo in CrNi  
 (INOX):  $\varnothing 12 \dots 20$  mm