

Attuatore modulante RobustLine per la regolazione di serrande negli impianti HVAC, negli impianti industriali analoghi e nei servizi tecnici dell'edificio

- Per serrande fino a circa 4 m²
- Coppia motore 20 Nm
- Alimentazione AC/DC 24 V
- Comando modulante 2...10 V
- Feedback posizione 2...10 V
- protezione ottimale contro la corrosione e gli influssi chimici, radiazione UV, umidità e condensa



Dati tecnici

Dati elettrici	Alimentazione	AC/DC 24 V
	Frequenza alimentazione	50/60 Hz
	Campo di tolleranza	AC 19.2...28.8 V / DC 19.2...28.8 V
	Assorbimento in funzione	2 W
	Assorbimento in mantenimento	0.4 W
	Assorbimento per dimensionamento	4 VA
	Collegamento alimentazione / comando	Cavo 1 m, 4x 0.75 mm ² (privo di alogeni)
	Funzionamento in parallelo	Sì (considerare gli assorbimenti elettrici!)
Dati funzionali	Coppia motore	20 Nm
	Campo di lavoro Y	2...10 V
	Impedenza ingresso	100 kΩ
	Feedback di posizione U	2...10 V
	Nota feedback di posizione U	Max. 1 mA
	Accuratezza posizionamento	±5%
	Direzione di azionamento del motore	Selezionabile con switch 0/1
	Nota direzione di azionamento	Y = 0 V: con selettore in posizione 0 (rotazione anti-oraria) / 1 (rotazione oraria)
	Azionamento manuale	con pulsante, fisso o temporaneo
	Angolo di rotazione	Max. 95°
	Nota - angolo di rotazione	limitabile in entrambi i lati con fine corsa meccanici regolabili
	Tempo di azionamento motore	150 s / 90°
	Livello di rumorosità motore	45 dB(A)
Interfaccia meccanica	Morsetto universale 14...20 mm	
Indicazione della posizione	Meccanico, collegabile	
Scheda di sicurezza	Classe di protezione IEC/EN	III, Bassissima tensione di sicurezza (SELV)
	Fonte di alimentazione UL	Class 2 Supply
	Grado di protezione IEC/EN	IP66/67
	Grado di protezione NEMA/UL	NEMA 4X
	Scocca	Rivestimento UL tipo 4X
	EMC	CE conforme a 2014/30/EC
	Direttiva bassa tensione	CE conforme a 2006/95/EC
Certificazione IEC/EN	IEC/EN 60730-1 e IEC/EN 60730-2-14	

Dati tecnici

Scheda di sicurezza	UL Approval	CULus conforme a UL60730-1A e UL 60730-2-14 e CAN/CSA E60730-1 La marcatura UL sull'attuatore dipende dal sito di produzione, il dispositivo è comunque conforme alle norme UL
	Tipo di azione	Tipo 1
	Tensione nominale impulso, Alimentazione / Comando	0.8 kV
	Grado inquinamento	4
	Umidità ambiente	Max. 100% RH
	Temperatura ambiente	-30...50°C [-22...122°F]
	Temperatura di stoccaggio	-40...80°C [-40...176°F]
	Categoria di documento	Nessuna
Peso	Peso	1.7 kg

Note di sicurezza


- Il dispositivo è stato progettato per essere utilizzato in impianti fissi di riscaldamento, ventilazione e condizionamento dell'aria, non è permesso l'utilizzo al di fuori dei campi applicativi previsti, specialmente su aeroplani o trasporti aerei di qualsiasi tipo.
- L'installazione può essere svolta solo da personale autorizzato. Devono essere rispettate tutte le normative legali o istituzionali applicabili.
- Le scatole di derivazione devono corrispondere almeno al grado di protezione IP del rivestimento!
- Il coperchio della custodia può essere aperta per effettuare regolazioni e per manutenzione. Quando viene richiuso, la custodia deve essere a tenuta perfetta (vedi istruzioni di installazione).
- Il dispositivo può essere aperto solo presso la sede di produzione. Non contiene parti riparabili o sostituibili dall'utente.
- I cavi devono essere rimossi dal dispositivo installato all'interno.
- Per calcolare la coppia necessaria, devono essere osservate le specifiche fornite dai costruttori di serrande riguardanti la sezione e la costruzione, nonché la situazione di installazione e le condizioni di ventilazione.
- Il dispositivo contiene componenti elettrici ed elettronici e non può essere smaltito con i normali rifiuti domestici. Vanno rispettate tutte le normative locali sullo smaltimento.
- Le informazioni sulla resistenza chimica si riferisce a prove di laboratorio con materie prime e prodotti finiti e le sperimentazioni in campo nei settori di applicazione indicati.
- I materiali utilizzati possono essere sottoposti alle influenze esterne (temperatura, pressione, dispositivo di costruzione, l'effetto di sostanze chimiche, ecc), che non possono essere simulati in test di laboratorio o prove sul campo.
- Le informazioni relative ai campi di applicazione e alla resistenza chimica / meccanica possono quindi servire solo come guida. In caso di dubbio, si consiglia di effettuare una prova. Questa informazione non implica alcun diritto legale. Belimo non sarà ritenuta responsabile e non dovrà fornire alcuna garanzia. La resistenza chimica o meccanica dei materiali utilizzati non è da sola sufficiente per giudicare l'idoneità di un prodotto. Le regole relative ai liquidi infiammabili come solventi, ecc devono essere prese in considerazione con particolare riferimento alla protezione contro le esplosioni.
- Per i cavi in applicazioni UL (NEMA) tipo 4X si devono utilizzare guaine flessibili metalliche o guaine filettate equivalenti
- Se utilizzata in presenza di elevati carichi UV, ad es. luce solare molto intensa, si raccomanda l'uso di condotte per cavi metalliche flessibili o equivalenti.

Caratteristiche del prodotto

Campi di applicazione	L'attuatore è particolarmente adatto all'uso in applicazioni all'aperto ed è protetto dalle seguenti condizioni atmosferiche: <ul style="list-style-type: none"> - Essiccatoi per legno - Allevamenti di animali - Processi alimentari - Agricoltura - Piscine al coperto / stabilimenti balneari - Stanze dell'impianto di ventilazione - Applicazioni generali all' esterno - Clima alternato - Laboratori
Resistenze	Test gas nocivi EN 60068-2-60 (Fraunhofer Institut ICT / DE) Test della nebbia salina EN 60068-2-52 (Fraunhofer Institut ICT / DE) Test ammoniaca DIN 50916-2 (Fraunhofer Institut ICT / DE) Test del clima IEC60068-2-30 (Trikon Solutions AG / CH) Disinfettante (animali) (Trikon Solutions AG / CH) Test UV (Radiazioni solari a livello del suolo) EN 60068-2-5, EN 60068-2-63 (Quinel / Zug CH)
Materiali utilizzati	Calotta attuatore in polipropilene (PP) Pressacavi / alloggiamento perno in poliammide (PA) Cavo di allacciamento FRNC Morsetto / viti in generale acciaio 1.4404 Guarnizioni in EPDM Inserto perno in alluminio anodizzato
Modalità operativa	L'attuatore è comandato con un segnale di comando standard 0...10 V e si muove fino alla posizione definita dal segnale di comando. La tensione di misurazione U viene utilizzata per indicare elettricamente la posizione della serranda 0...100% e come segnale di comando per altri attuatori.
Montaggio semplice e diretto	Montaggio semplice e diretto sul perno della serranda tramite morsetto per perno universale, fornito di barra anti torsione per prevenire la rotazione dell'attuatore.
Leva per azionamento manuale	Azionamento manuale possibile mediante pulsante (l'ingranaggio resta disinserito fino a quando il pulsante rimane premuto o bloccato in posizione).
Angolo di rotazione regolabile	Angolo di rotazione regolabile tramite battute meccaniche. Impostazione standard 0...90°. Il coperchio della calotta deve essere rimosso per impostare l' angolo di rotazione.
Alta affidabilità funzionale	L'attuatore è protetto da sovraccarico, non necessita di fine corsa elettrici e si ferma automaticamente al raggiungimento delle battute meccaniche.

Accessori

Accessori elettrici	Descrizione	Modello
	Contatti ausiliari 2x SPDT aggiuntivo, colore grigio	S2A GR
	Feedback potenziometrici 140 Ω aggiuntivo	P140A
	Feedback potenziometrici 1 kΩ aggiuntivo	P1000A
	Feedback potenziometrici 10 kΩ aggiuntivo	P10000A

Installazione elettrica

Alimentazione da trasformatore di sicurezza.

È possibile il collegamento in parallelo di più attuatori. Osservare i dati prestazionali per l'alimentazione.

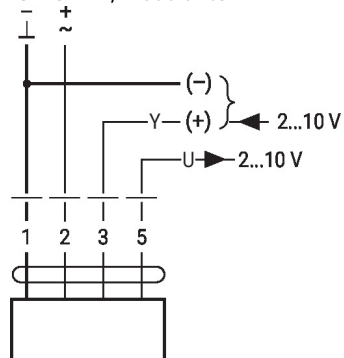
Installazione elettrica

Colori dei fili:

- 1 = nero
- 2 = rosso
- 3 = bianco
- 5 = arancione

Schemi elettrici

AC/DC 24 V, modulante



1	2	3		
		2 V		
		10 V		

Dimensioni

Lunghezza perno

	-
	20...58

Range morsetto

14...20	10...14	14...20

