

Attuatore modulante RobustLine per la regolazione di serrande negli impianti HVAC, negli impianti industriali analoghi e nei servizi tecnici dell'edificio

- Per serrande fino a circa 4 m<sup>2</sup>
- Coppia motore 20 Nm
- Alimentazione AC 100...240 V
- Comando modulante 2...10 V
- Feedback posizione 2...10 V
- protezione ottimale contro la corrosione e gli influssi chimici, radiazione UV, umidità e condensa



## Dati tecnici

<b>Dati elettrici</b>	Alimentazione	AC 100...240 V
	Frequenza alimentazione	50/60 Hz
	Range alimentazione	AC 85...265 V
	Assorbimento in funzione	3.5 W
	Assorbimento in mantenimento	1 W
	Assorbimento per dimensionamento	6.5 VA
	Collegamento alimentazione	Cavo 1 m, 2 x 0.75 mm <sup>2</sup> (privo di alogeni)
	Connessione comando	Cavo 1 m, 4 x 0.75 mm <sup>2</sup> (privo di alogeni)
	Funzionamento in parallelo	Sì (considerare gli assorbimenti elettrici!)
<b>Dati funzionali</b>	Coppia motore	20 Nm
	Campo di lavoro Y	2...10 V
	Impedenza ingresso	100 kΩ
	Feedback di posizione U	2...10 V
	Nota feedback di posizione U	Max. 1 mA
	Alimentazione ausiliaria	DC 24 V ±30%, max. 10 mA
	Accuratezza posizionamento	±5%
	Direzione di azionamento del motore	Selezionabile con switch 0/1
	Nota direzione di azionamento	Y = 0 V: con selettore in posizione 0 (rotazione anti-oraria) / 1 (rotazione oraria)
	Azionamento manuale	con pulsante, fisso o temporaneo
	Angolo di rotazione	Max. 95°
	Nota - angolo di rotazione	limitabile in entrambi i lati con fine corsa meccanici regolabili
	Tempo di azionamento motore	150 s / 90°
	Livello di rumorosità motore	45 dB(A)
Interfaccia meccanica	Morsetto universale 14...20 mm	
Indicazione della posizione	Meccanico, collegabile	
<b>Scheda di sicurezza</b>	Classe di protezione IEC/EN	II, Isolamento rinforzato
	Classe di protezione UL	II, Isolamento rinforzato
	Grado di protezione IEC/EN	IP66/67
	Grado di protezione NEMA/UL	NEMA 4X
	Scocca	Rivestimento UL tipo 4X
	EMC	CE conforme a 2014/30/EC
	Direttiva bassa tensione	CE conforme a 2014/35/EC
	Certificazione IEC/EN	IEC/EN 60730-1 e IEC/EN 60730-2-14
	UL Approval	CULus conforme a UL60730-1A e UL 60730-2-14 e CAN/CSA E60730-1
		La marcatura UL sull'attuatore dipende dal sito di produzione, il dispositivo è comunque conforme alle norme UL

Scheda di sicurezza	Tipo di azione	Tipo 1
	Tensione impulso nominale	2.5 kV
	Tensione nominale impulso, Comando	0.8 kV
	Grado inquinamento	4
	Umidità ambiente	Max. 100% RH
	Temperatura ambiente	-30...50°C [-22...122°F]
	Temperatura di stoccaggio	-40...80°C [-40...176°F]
	Categoria di documento	Nessuna
Peso	Peso	1.9 kg

**Note di sicurezza**

- Il dispositivo è stato progettato per essere utilizzato in impianti fissi di riscaldamento, ventilazione e condizionamento dell'aria, non è permesso l'utilizzo al di fuori dei campi applicativi previsti, specialmente su aeroplani o trasporti aerei di qualsiasi tipo.
- Attenzione: tensione di alimentazione!
- L'installazione può essere svolta solo da personale autorizzato. Devono essere rispettate tutte le normative legali o istituzionali applicabili.
- Le scatole di derivazione devono corrispondere almeno al grado di protezione IP del rivestimento!
- Il coperchio della custodia può essere aperta per effettuare regolazioni e per manutenzione. Quando viene richiuso, la custodia deve essere a tenuta perfetta (vedi istruzioni di installazione).
- Il dispositivo può essere aperto solo presso la sede di produzione. Non contiene parti riparabili o sostituibili dall'utente.
- I cavi non devono essere rimossi dalla periferica.
- Per calcolare la coppia necessaria, devono essere osservate le specifiche fornite dai costruttori di serrande riguardanti la sezione, la costruzione, la situazione di installazione e le condizioni di ventilazione.
- Il dispositivo contiene componenti elettrici ed elettronici e non può essere smaltito con i normali rifiuti domestici. Vanno rispettate tutte le normative locali sullo smaltimento.
- Le informazioni sulla resistenza chimica si riferisce a prove di laboratorio con materie prime e prodotti finiti e le sperimentazioni in campo nei settori di applicazione indicati.
- I materiali utilizzati possono essere sottoposti alle influenze esterne (temperatura, pressione, dispositivo di costruzione, l'effetto di sostanze chimiche, ecc), che non possono essere simulati in test di laboratorio o prove sul campo.
- Le informazioni relative ai campi di applicazione e alla resistenza chimica / meccanica possono quindi servire solo come guida. In caso di dubbio, si consiglia di effettuare una prova. Questa informazione non implica alcun diritto legale. Belimo non sarà ritenuta responsabile e non dovrà fornire alcuna garanzia. La resistenza chimica o meccanica dei materiali utilizzati non è da sola sufficiente per giudicare l'idoneità di un prodotto. Le regole relative ai liquidi infiammabili come solventi, ecc devono essere prese in considerazione con particolare riferimento alla protezione contro le esplosioni.
- Per i cavi in applicazioni UL (NEMA) tipo 4X si devono utilizzare guaine flessibili metalliche o guaine filettate equivalenti
- Se utilizzata in presenza di elevati carichi UV, ad es. luce solare molto intensa, si raccomanda l'uso di condotte per cavi metalliche flessibili o equivalenti.

**Caratteristiche del prodotto**

<b>Campi di applicazione</b>	L'attuatore è particolarmente adatto all'uso in applicazioni all'aperto ed è protetto dalle seguenti condizioni atmosferiche: <ul style="list-style-type: none"><li>- Essiccatoi per legno</li><li>- Allevamenti di animali</li><li>- Processi alimentari</li><li>- Agricoltura</li><li>- Piscine al coperto / stabilimenti balneari</li><li>- Stanze dell'impianto di ventilazione</li><li>- Applicazioni generali all' esterno</li><li>- Clima alternato</li><li>- Laboratori</li></ul>
<b>Resistenze</b>	Test gas nocivi EN 60068-2-60 (Fraunhofer Institut ICT / DE) Test della nebbia salina EN 60068-2-52 (Fraunhofer Institut ICT / DE) Test ammoniacca DIN 50916-2 (Fraunhofer Institut ICT / DE) Test del clima IEC60068-2-30 (Trikon Solutions AG / CH) Disinfettante (animali) (Trikon Solutions AG / CH) Test UV (Radiazioni solari a livello del suolo) EN 60068-2-5, EN 60068-2-63 (Quinel / Zug CH)
<b>Materiali utilizzati</b>	Calotta attuatore in polipropilene (PP) Pressacavi / alloggiamento perno in poliammide (PA) Cavo di allacciamento FRNC Morsetto / viti in generale acciaio 1.4404 Guarnizioni in EPDM Insero perno in alluminio anodizzato
<b>Modalità di funzionamento</b>	L'attuatore è comandato con un segnale di comando standard 0...10 V e si muove fino alla posizione definita dal segnale di comando. La tensione di misurazione U viene utilizzata per indicare elettricamente la posizione della serranda 0...100% e come segnale di comando per altri attuatori.
<b>Montaggio semplice e diretto</b>	Montaggio semplice e diretto sul perno della serranda tramite morsetto per perno universale, fornito di barra anti torsione per prevenire la rotazione dell'attuatore.
<b>Leva per azionamento manuale</b>	Azionamento manuale possibile mediante pulsante (l'ingranaggio resta disinserito fino a quando il pulsante rimane premuto o bloccato in posizione).
<b>Angolo di rotazione regolabile</b>	Angolo di rotazione regolabile tramite battute meccaniche. Impostazione standard 0...90°. Il coperchio della calotta deve essere rimosso per impostare l' angolo di rotazione.
<b>Alta affidabilità funzionale</b>	L'attuatore è protetto da sovraccarico, non necessita di fine corsa elettrici e si ferma automaticamente al raggiungimento delle battute meccaniche.

**Installazione elettrica****Attenzione: tensione di alimentazione!**

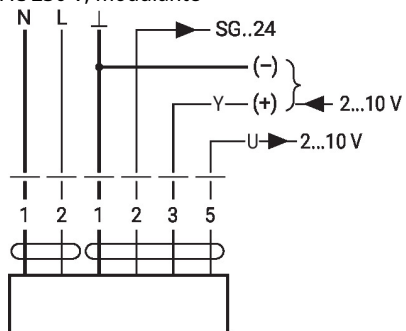
È possibile il collegamento in parallelo di più attuatori. Osservare i dati prestazionali per l'alimentazione.

**Colori dei fili:**

- 1 = blu
- 2 = marrone
- 1 = nero
- 2 = rosso
- 3 = bianco
- 5 = arancione

### Schemi elettrici

AC 230 V, modulante



Alimentazione ausiliaria solo per posizionatori SG..24

1 (N)	2 (L)	3		
		2 V		
		10 V		

### Dimensioni

#### Lunghezza perno

	-
	20...58

#### Range morsetto

14...20	10...14	14...20

