

Attuatore lineare comunicativo per la regolazione delle serrande e valvole scorrevoli in servizi tecnici edificio

- Per serrande fino a circa 3 m²
- Forza di azionamento 450 N
- Alimentazione AC/DC 24 V
- Comando modulante, comunicativo 2...10 V variabile
- Feedback posizione 2...10 V variabile
- Lunghezza della corsa Max. 100 mm, regolabile ogni 20 mm
- Comunicazione via Belimo MP-Bus
- Conversione dei segnali degli sensori




Dati tecnici

Dati elettrici	Alimentazione	AC/DC 24 V
	Frequenza alimentazione	50/60 Hz
	Campo di tolleranza	AC 19.2...28.8 V / DC 21.6...28.8 V
	Assorbimento in funzione	3.5 W
	Assorbimento in mantenimento	1.4 W
	Assorbimento per dimensionamento	6 VA
	Collegamento alimentazione / comando	Cavo 1 m, 4x 0.75 mm ²
	Funzionamento in parallelo	Sì (considerare gli assorbimenti elettrici!)
Comunicazione bus	Comando comunicativo	MP-Bus
	Numero di nodi	MP-Bus max. 8
Dati funzionali	Forza di azionamento motore	450 N
	Forza di azionamento variabile	25%, 50%, 75% ridotta
	Campo di lavoro Y	2...10 V
	Impedenza ingresso	100 kΩ
	Campo di lavoro Y variabile	Punto iniziale 0.5...30 V Punto finale 2.5...32 V
	Modalità operative opzionali	On/Off 3-punti (solo AC) Modulante (DC 0 ... 32 V)
	Feedback di posizione U	2...10 V
	Nota feedback di posizione U	Max. 0.5 mA
	Feedback di posizione U variabile	Punto iniziale 0.5...8 V Punto finale 2.5...10 V
	Accuratezza posizionamento	±5%
	Direzione di azionamento del motore	selezionabile con switch
	Direzione di azionamento variabile	Reversibile elettronicamente
	Nota direzione di azionamento	Y = 0 V: con switch 0 (retratto) / 1 (esteso)
	Azionamento manuale	con pulsante, fisso o temporaneo
	Corsa	100 mm
	Lunghezza della corsa	Max. 100 mm, regolabile ogni 20 mm
Limitazione corsa	limitabile in entrambi i lati con fine corsa meccanici	
Tempo di azionamento motore	150 s / 100 mm	
Tempo di rotazione motore variabile	150...600 s / 100 mm	
Livello di rumorosità motore	52 dB(A)	
Campo impostazione adattamento	manuale	

Dati tecnici

Dati funzionali	Variabile campo di impostazione adattamento	Nessuna azione Adattamento quando attivato Adattamento dopo aver premuto il pulsante per comando manuale
	Comandi tassativi	MAX (posizione massima) = 100% MIN (posizione minima) = 0% ZS (posizione intermedia, solo con AC) = 50%
	Comando tassativo variabile	MAX = (MIN + 32%)...100% MIN = 0%...(MAX - 32%) ZS = MIN...MAX

Scheda di sicurezza	Classe di protezione IEC/EN	III, Bassissima tensione di sicurezza (SELV)
	Fonte di alimentazione UL	Class 2 Supply
	Grado di protezione IEC/EN	IP54
	Grado di protezione NEMA/UL	NEMA 2
	Corpo	UL Enclosure Type 2
	EMC	CE conforme a 2014/30/EC
	Certificazione IEC/EN	IEC/EN 60730-1 e IEC/EN 60730-2-14
	UL Approval	CULus conforme a UL60730-1A e UL 60730-2-14 e CAN/CSA E60730-1 La marcatura UL sull'attuatore dipende dal sito di produzione, il dispositivo è comunque conforme alle norme UL
	Test d'igiene	Secondo VDI 6022 Parte 1 / SWKI VA 104-01, pulibile e disinfettabile, a basse emissioni
	Tipo di azione	Tipo 1
	Tensione nominale impulso, Alimentazione / Comando	0.8 kV
	Grado inquinamento	3
	Umidità ambiente	Max. 95% RH, non condensante
	Temperatura ambiente	-30...50°C [-22...122°F]
	Temperatura di stoccaggio	-40...80°C [-40...176°F]
Categoria di documento	Nessuna	
Peso	Peso	1.1 kg

Note di sicurezza



- Il dispositivo è stato progettato per essere utilizzato in impianti fissi di riscaldamento, ventilazione e condizionamento dell'aria, non è permesso l'utilizzo al di fuori dei campi applicativi previsti, specialmente su aeroplani o trasporti aerei di qualsiasi tipo.
- Applicazione all'esterno: possibile solo nel caso in cui non sia a contatto diretto con acqua (mare), neve, ghiaccio, insolazione o gas aggressivi che interferiscono direttamente con il dispositivo e che venga assicurato che le condizioni ambientali restino in qualsiasi momento entro i limiti riportati nella scheda tecnica.
- L'installazione può essere svolta solo da personale autorizzato. Devono essere rispettate tutte le normative legali o istituzionali applicabili.
- Il dispositivo può essere aperto solo presso la sede di produzione. Non contiene parti riparabili o sostituibili dall'utente.
- I cavi non devono essere rimossi dalla periferica.
- In presenza di possibili forze trasversali dovranno essere usati i supporti rotativi ed i pezzi di accoppiamento disponibili come accessori. Inoltre, l'attuatore non deve essere fissato con troppa forza all'applicazione. Deve rimanere mobile tramite supporto rotativo (vedi «Note di installazione»).
- Se l'attuatore lineare è esposto ad aria ambiente severamente contaminata, dovranno essere prese opportune precauzioni sul sistema. Eccessivi depositi di polvere, fuliggine ecc. possono impedire alla cremagliera un corretto movimento.
- Se non installato orizzontalmente, il pulsante per comando manuale può essere attivato solo quando non c'è pressione sulla cremagliera.
- Per calcolare la forza di azionamento necessaria per le serrande idrauliche e le valvole scorrevoli, devono essere osservate le specifiche fornite dai costruttori di serrande riguardanti la sezione e la costruzione, nonché la situazione di installazione e le condizioni di ventilazione.
- Se viene utilizzato un supporto rotativo e/o un giunto di accoppiamento, devono essere previste possibili perdite di forza.
- Il dispositivo contiene componenti elettrici ed elettronici e non può essere smaltito con i normali rifiuti domestici. Vanno rispettate tutte le normative locali sullo smaltimento.

Caratteristiche del prodotto

Modalità operativa

Funzionamento convenzionale:

L'attuatore è comandato con un segnale di comando standard 0...10 V e si muove fino alla posizione definita dal segnale di comando. La tensione di misurazione U viene utilizzata per indicare elettricamente la posizione della serranda 0...100% e come segnale di comando per altri attuatori.

Funzionamento Bus:

L'attuatore riceve il suo segnale digitale di posizionamento da un regolatore di livello superiore attraverso MP-Bus e si muove fino al raggiungimento della posizione definita. Il collegamento U serve come interfaccia di comunicazione e non fornisce misurazione analogica del voltaggio.

L'attuatore ha una funzione di chiusura a tenuta. La battuta meccanica viene approssciata attivamente non appena il segnale di comando è $< DC 2.1 V$ o $> DC 9.9 V$. Non appena il segnale di comando è di nuovo $> 2.2 V DC$ o $< 9.8 V DC$, l'attuatore si porta nella posizione definita dal segnale di comando nel range adattato.

Convertitore per sensori

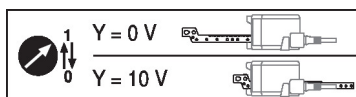
Opzione di collegamento per un sensore (passivo, attivo o switch). L'attuatore MP funge da convertitore analogico/digitale per la trasmissione del segnale del sensore via MP-Bus verso il sistema di livello più alto.

Attuatori parametrizzabili

Le impostazioni di fabbrica coprono le applicazioni più comuni. I singoli parametri possono essere modificati con Belimo Assistant 2 o ZTH EU.

Caratteristiche del prodotto

- Montaggio semplice e diretto** L'attuatore può essere montato direttamente utilizzando le viti incluse nella confezione. La parte anteriore della cremagliera viene collegata alla parte mobile dell'applicazione per la ventilazione individualmente attraverso il giunto di accoppiamento Z-KS1 fornito per questo scopo.
- Leva per azionamento manuale** Azionamento manuale possibile mediante pulsante (l'ingranaggio resta disinserito fino a quando il pulsante rimane premuto o bloccato in posizione).
- Corsa regolabile** Se viene regolata una limitazione di corsa, la modalità operativa sulla parte della cremagliera può essere utilizzata partendo con una lunghezza di estensione di 20 mm e può essere limitata rispettivamente in incrementi di 20 mm per mezzo delle battute meccaniche Z-AS1.
- Alta affidabilità funzionale** L'attuatore è protetto da sovraccarico, non necessita di fine corsa elettrici e si ferma automaticamente al raggiungimento delle battute meccaniche.
- Posizione base** Quando viene alimentato per la prima volta, per es. al commissioning, l'attuatore esegue una sincronizzazione. La sincronizzazione avviene al raggiungimento della posizione base (0%). L'attuatore si muove nella posizione definita dal segnale di comando.



- Adattamento e sincronizzazione** L'adattamento può essere attivato manualmente premendo il pulsante "Adattamento" o con Belimo Assistant 2. Entrambe le battute meccaniche vengono rilevate durante l'adattamento (intero range di impostazione).
La sincronizzazione automatica dopo aver premuto il pulsante per il comando manuale è parametrizzata. La sincronizzazione avviene al raggiungimento della posizione base (0%). L'attuatore si muove nella posizione definita dal segnale di comando.
Con Belimo Assistant 2 è possibile effettuare una serie di impostazioni.

Accessori

Strumenti	Descrizione	Modello
	Strumento di assistenza, con funzione ZIP USB, per attuatori, regolatori VAV e dispositivi HVAC performance parametrizzabili e comunicativi Belimo	ZTH EU
	Strumento di assistenza per impostazioni via cavo e wireless, operazioni in loco e risoluzione dei problemi.	Belimo Assistant 2
	Adattatore per Service-Tool ZTH	MFT-C
	Cavo di collegamento 5 m, A: RJ11 6/4 ZTH EU, B: presa di servizio a 6 pin per dispositivo di Belimo	ZK1-GEN
	Cavo di collegamento 5 m, A: RJ11 6/4 ZTH EU, B: estremità libera del filo per il collegamento al terminale MP/PP	ZK2-GEN
Accessori elettrici	Descrizione	Modello
	Convertitore segnale tensione/corrente 100 kΩ 4...20 mA, alimentazione AC/DC 24 V	Z-UIC
	Posizionatore per montaggio a parete	SGA24
	Posizionatore per montaggio in quadro	SGE24
	Posizionatore per montaggio fronte quadro	SGF24
	Posizionatore per montaggio a parete	CRP24-B1
	Alimentazione MP-Bus per attuatori MP	ZN230-24MP
Gateways	Descrizione	Modello
	Gateway MP per BACnet MS/TP	UK24BAC
	Gateway MP per Modbus RTU	UK24MOD
Accessori meccanici	Descrizione	Modello
	Kit battute di fine corsa, Multi-confezione 20 pz.	Z-AS1

Accessori

Descrizione

Modello

Supporto rotativo, per attuatore lineare, per compensazione delle forze trasversali	Z-DS1
Giunto d'accoppiamento M8	Z-KS1

Installazione elettrica



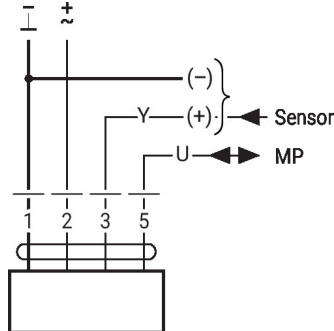
Alimentazione da trasformatore di sicurezza.

È possibile il collegamento in parallelo di più attuatori. Osservare i dati prestazionali per l'alimentazione.

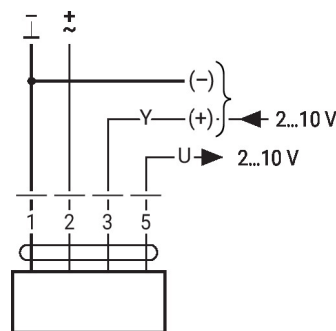
Colori dei fili:

- 1 = nero
- 2 = rosso
- 3 = bianco
- 5 = arancione

MP-Bus



AC/DC 24 V, modulante

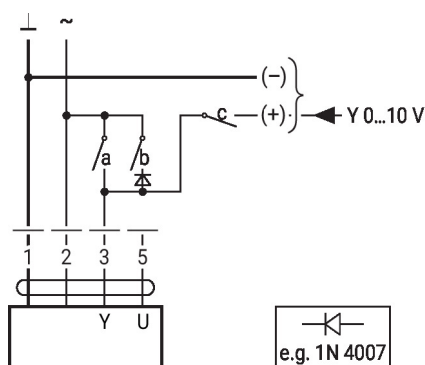


1	2	3		
		2 V	↓	↑
		10 V	↑	↓

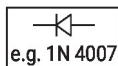
Altre installazioni elettriche

Funzioni con valori base (solo in modalità convenzionale)

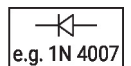
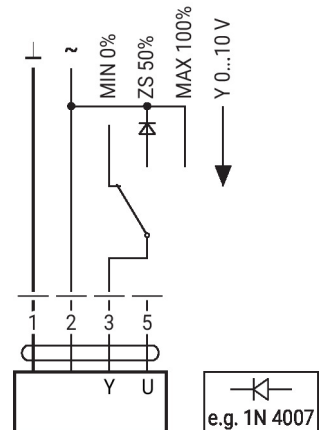
Comandi tassativi con AC 24 V tramite contatti relè



1	2	a	b	c	
					0 %
					ZS 50%
					100%
					Y



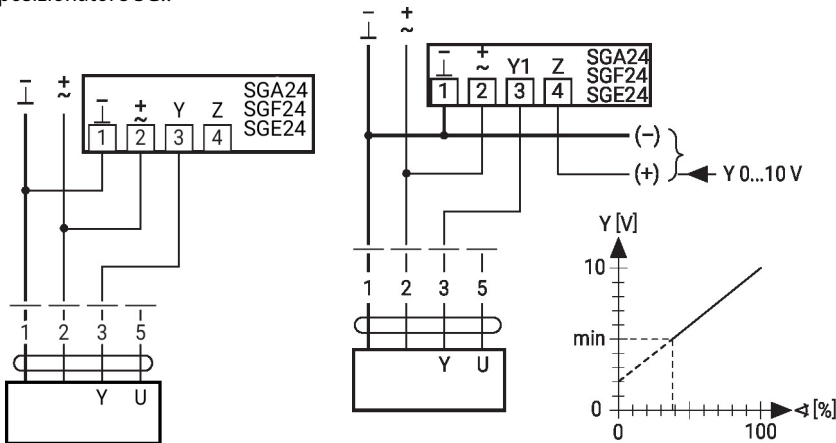
Comandi tassativi con AC 24 V tramite selettore rotativo



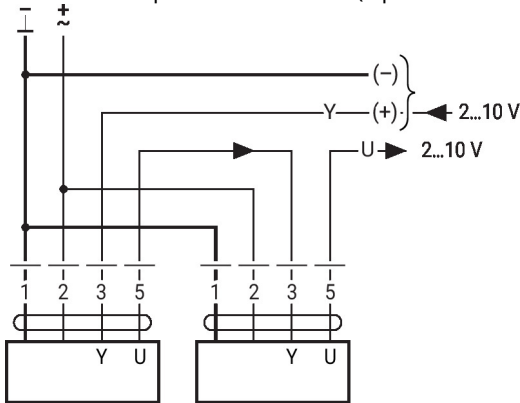
Funzioni con valori base (solo in modalità convenzionale)

Controllo remoto 0...100% con posizionatore SG..

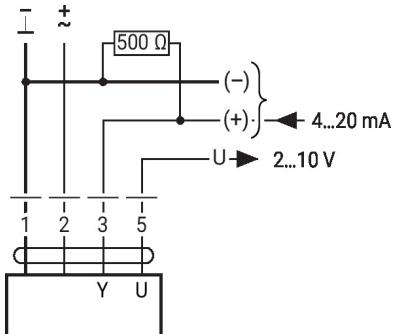
Limite minimo con posizionatore SG..



Funzionamento primario/secondario (dipendenza dalla posizione)



Comando 4 ... 20 mA con resistenza esterna

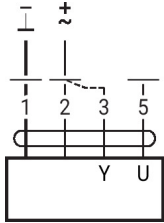


Attenzione:

Il campo di lavoro deve essere impostato DC 2...10 V.
La resistenza da 500 Ω converte il segnale in corrente 4...20 mA in un segnale in tensione DC 2...10 V

Funzioni con valori base (solo in modalità convenzionale)

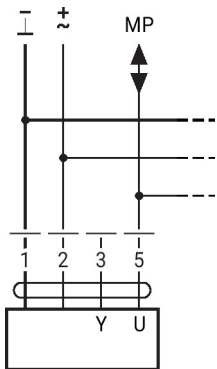
Controllo operativo


Procedura

1. Collegare 24 V ai collegamenti 1 e 2
2. Scollegare il collegamento 3:
 - con senso di rotazione su L: l'attuatore ruoterà a sinistra
 - con senso di rotazione su R: l'attuatore ruoterà a destra
3. Collegare in corto circuito i collegamenti 2 e 3:
 - l'attuatore si muove nella direzione opposta

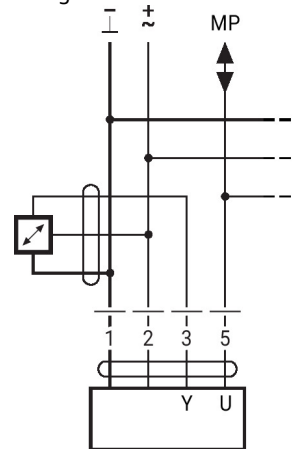
Funzioni con valori base (solo in modalità convenzionale)

Collegamento su MP-Bus



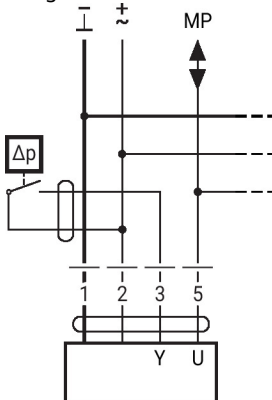
Max. 8 nodi MP-Bus

Collegamento di sensori attivi



- Alimentazione AC/DC 24 V
- Segnale di uscita 0...10 V (max. 0...32 V)
- Risoluzione 30 mV

Collegamento di contatto esterno

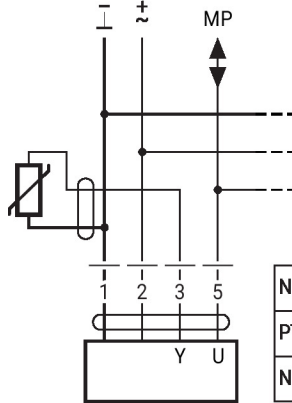


- Corrente di scambio 16 mA @ 24 V
- Il punto iniziale del range di funzionamento deve essere parametrizzato sull'attuatore MP come ≥ 0.5 V

Altre installazioni elettriche

Funzioni con valori base (solo in modalità convenzionale)

Connection of passive sensors

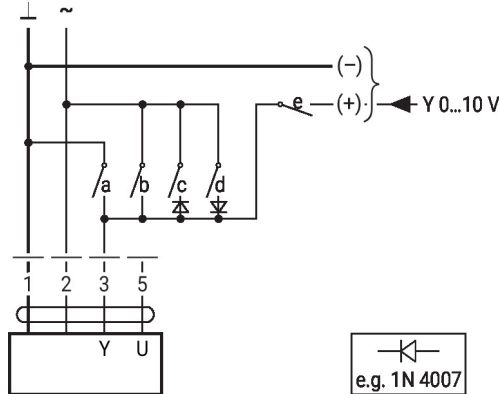


Ni1000	-28...+98°C	850...1600 Ω ²⁾
PT1000	-35...+155°C	850...1600 Ω ²⁾
NTC	-10...+160°C ¹⁾	200 Ω...60 kΩ ²⁾

- 1) Depending on the type
 - 2) Resolution 1 Ohm
- Compensation of the measured value is recommended

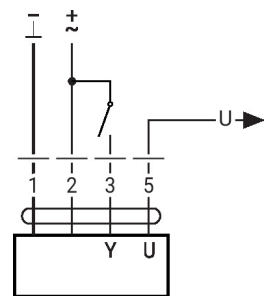
Funzioni con parametri specifici (necessaria configurazione)

Comandi tassativi e limiti con AC 24 V con contatti relay

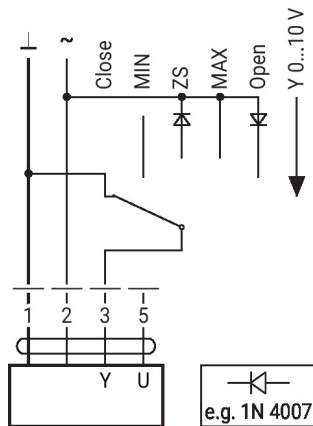


1	2	a	b	c	d	e	
⎓	⎓	⎓	⎓	⎓	⎓	⎓	Close
⎓	⎓	⎓	⎓	⎓	⎓	⎓	MIN
⎓	⎓	⎓	⎓	⎓	⎓	⎓	ZS
⎓	⎓	⎓	⎓	⎓	⎓	⎓	MAX
⎓	⎓	⎓	⎓	⎓	⎓	⎓	Open
⎓	⎓	⎓	⎓	⎓	⎓	⎓	Y

Comando on/off



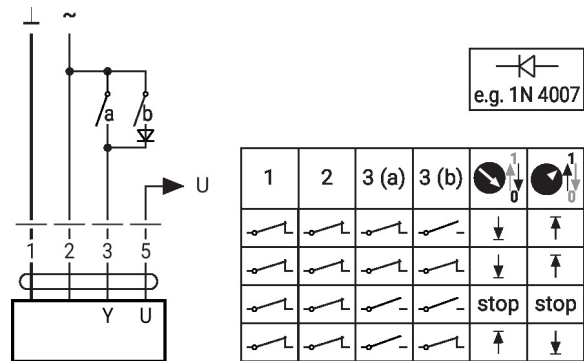
Comandi tassativi e limiti con AC 24 V con selettore rotativo



e.g. 1N 4007

Attenzione:
La funzione "Close" è garantita solo se il punto di inizio del range di funzionamento è di min. 0.5 V.

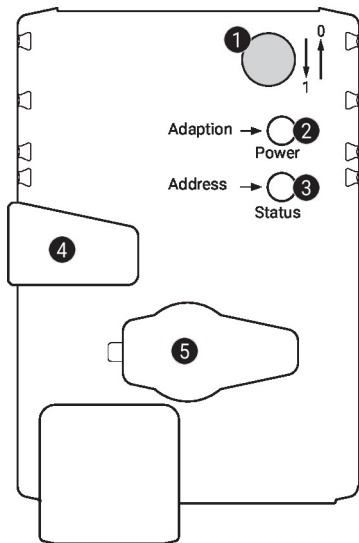
Comando a 3 punti con AC 24 V



e.g. 1N 4007

1	2	3 (a)	3 (b)	⏴	⏵
⎓	⎓	⎓	⎓	⏴	⏵
⎓	⎓	⎓	⎓	⏴	⏵
⎓	⎓	⎓	⎓	stop	stop
⎓	⎓	⎓	⎓	⏴	⏵

Comandi operativi e indicatori


1 Selettore direzione della corsa

Commutazione: Cambia la direzione della corsa

2 Pulsante e LED di stato verde

Off: Assenza di alimentazione o malfunzionamento

On: In funzione

Pressione del pulsante: Si attiva l'adattamento della corsa, seguito dalla modalità standard

3 Pulsante e LED di stato giallo

Off: Modalità standard

On: Processo di adattamento o di sincronizzazione attivo

Lampeggio veloce: Comunicazione MP-Bus attiva

Lampeggio intermittente: Richiesta di indirizzamento da MP client

Pressione del pulsante: Conferma dell'indirizzamento

4 Pulsante per comando manuale

Pressione del pulsante: Gli ingranaggi si disinnestano, il motore si arresta, azionamento manuale possibile

Rilascio del pulsante: Gli ingranaggi si innestano, inizia la sincronizzazione seguita dalla modalità standard

5 Presa di servizio

Per collegare gli strumenti di parametrizzazione e di assistenza

Controllare il collegamento dell'alimentazione

2 Off e **3** On Possibile errore di cablaggio dell'alimentazione

Note di installazione



Se viene utilizzato un supporto rotativo e/o un giunto di accoppiamento, devono essere previste possibili perdite di forza.

Applicazioni senza forze trasversali

L'attuatore viene avvitato direttamente al corpo della macchina in tre punti. Quindi, il giunto di accoppiamento, montato alla parte anteriore della cremagliera, collegato alla parte mobile del sistema di ventilazione (es. serranda o valvola a saracinesca).

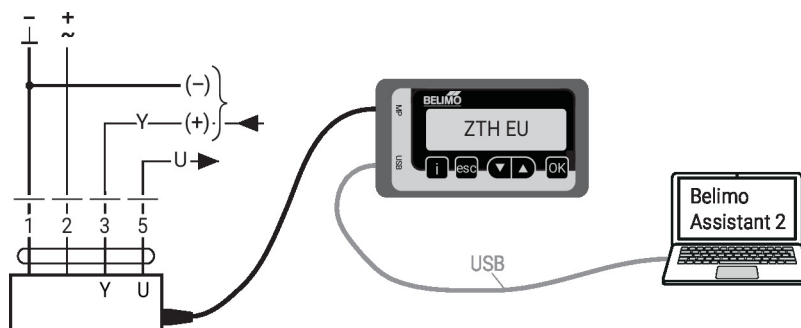
Applicazioni con forze laterali

Il giunto di accoppiamento con filettatura interna (Z-KS1) viene fissato all'estremità anteriore della cremagliera. Il supporto rotativo (Z-DS1) viene avvitato alla serranda. L'attuatore lineare viene avvitato al supporto rotativo precedentemente fissato mediante le viti incluse. Quindi, il giunto di accoppiamento, montato alla parte anteriore della cremagliera, collegato alla parte mobile del sistema di ventilazione (es. serranda o valvola a saracinesca). Le forze trasversali possono essere compensate entro un certo limite, con il supporto rotativo e / o giunto di accoppiamento. L'angolo di rotazione massima ammesso dal supporto rotativo e dal giunto è di 10°, lateralmente e verso l'alto.

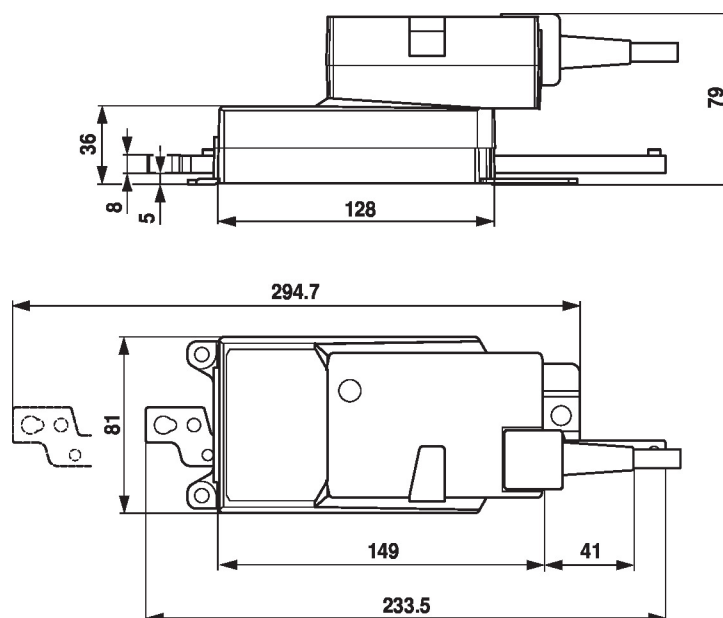
Servizio

Collegamento cablato L'unità può essere parametrizzata con ZTH EU tramite la presa di servizio. Per una configurazione più estesa può essere collegata Belimo Assistant 2.

Connection ZTH EU / Belimo Assistant 2



Dimensioni



Ulteriore documentazione

- Panoramica partner di cooperazione MP
- Collegamenti Tool
- Introduzione alla tecnologia MP-Bus
- Guida rapida – Belimo Assistant 2

Note applicative

- Per il controllo digitale di attuatori in applicazioni VAV deve essere considerato il brevetto EP 3163399.