

Attuatore rotativo modulante con funzione di sicurezza in custodia protettiva IP66/67 per la regolazione di serrande negli impianti HVAC, negli impianti industriali analoghi e nei servizi tecnici dell'edificio

- Per serrande fino a circa 4 m²
- Coppia motore 20 Nm
- Alimentazione AC/DC 24 V
- Comando modulante 2...10 V
- Feedback posizione 2...10 V
- Protezione ottimale dalle intemperie per l'uso all'esterno (per l'utilizzo a temperature ambiente fino a -40°C, è disponibile un attuatore con riscaldatore integrato)



Dati tecnici

Dati elettrici	Alimentazione	AC/DC 24 V
	Frequenza alimentazione	50/60 Hz
	Campo di tolleranza	AC 19.2...28.8 V / DC 21.6...28.8 V
	Assorbimento in funzione	5 W
	Assorbimento in mantenimento	3 W
	Assorbimento per dimensionamento	7 VA
	Collegamento alimentazione / comando	Cavo 1 m, 4x 0.75 mm ² (privo di alogeni)
	Funzionamento in parallelo	Sì (considerare gli assorbimenti elettrici!)
Dati funzionali	Coppia motore	20 Nm
	Coppia funzione di sicurezza	20 Nm
	Campo di lavoro Y	2...10 V
	Impedenza ingresso	100 kΩ
	Feedback di posizione U	2...10 V
	Nota feedback di posizione U	Max. 0.5 mA
	Accuratezza posizionamento	±5%
	Direzione di azionamento del motore	selezionabile con switch Sx/Dx
	Direzione di azionamento funzione di sicurezza	L (ccw)
	Azionamento manuale	tramite leva manuale, bloccabile con selettore
	Angolo di rotazione	Max. 95°
	Nota - angolo di rotazione	regolabile a partire dal 33% incrementabile ogni 2.5% (limitabile con battute meccaniche regolabili)
	Tempo di azionamento motore	150 s / 90°
	Tempo di azionamento funzione di sicurezza	<20 s @ -20...50°C / <60 s @ -30°C
	Livello di rumorosità motore	40 dB(A)
Interfaccia meccanica	Morsetto universale 12...26.7 mm	
Indicazione della posizione	Meccanico, collegabile	
Vita di servizio	Min. 60'000 posizioni di sicurezza	
Scheda di sicurezza	Classe di protezione IEC/EN	III, Bassissima tensione di sicurezza (SELV)
	Fonte di alimentazione UL	Class 2 Supply
	Grado di protezione IEC/EN	IP66/67
	Grado di protezione NEMA/UL	NEMA 4X
	Scocca	Rivestimento UL tipo 4X
	EMC	CE conforme a 2014/30/EC

Dati tecnici

Scheda di sicurezza	Direttiva bassa tensione	CE conforme a 2006/95/EC	
	Certificazione IEC/EN	IEC/EN 60730-1 e IEC/EN 60730-2-14	
	UL Approval	CULus conforme a UL60730-1A e UL 60730-2-14 e CAN/CSA E60730-1 La marcatura UL sull'attuatore dipende dal sito di produzione, il dispositivo è comunque conforme alle norme UL	
	Tipo di azione	Tipo 1.AA	
	Tensione nominale impulso, Alimentazione / Comando	0.8 kV	
	Grado inquinamento	4	
	Umidità ambiente	Max. 100% RH	
	Temperatura ambiente	-30...50°C [-22...122°F]	
	Nota temperatura ambiente	-40...50°C per attuatore con riscaldatore integrato	
	Temperatura di stoccaggio	-40...80°C [-40...176°F]	
	Categoria di documento	Nessuna	
	Peso	Peso	4.4 kg

Note di sicurezza


- Il dispositivo è stato progettato per essere utilizzato in impianti fissi di riscaldamento, ventilazione e condizionamento dell'aria, non è permesso l'utilizzo al di fuori dei campi applicativi previsti, specialmente su aeroplani o trasporti aerei di qualsiasi tipo.
- L'installazione può essere svolta solo da personale autorizzato. Devono essere rispettate tutte le normative legali o istituzionali applicabili.
- Le scatole di derivazione devono corrispondere almeno al grado di protezione IP del rivestimento!
- Il coperchio della custodia può essere aperta per effettuare regolazioni e per manutenzione. Quando viene richiuso, la custodia deve essere a tenuta perfetta (vedi istruzioni di installazione).
- Il dispositivo può essere aperto solo presso la sede di produzione. Non contiene parti riparabili o sostituibili dall'utente.
- I cavi devono essere rimossi dal dispositivo installato all'interno.
- Per calcolare la coppia necessaria, devono essere osservate le specifiche fornite dai costruttori di serrande riguardanti la sezione e la costruzione, nonché la situazione di installazione e le condizioni di ventilazione.
- Il dispositivo contiene componenti elettrici ed elettronici e non può essere smaltito con i normali rifiuti domestici. Vanno rispettate tutte le normative locali sullo smaltimento.
- Il dispositivo non è progettato per applicazioni in cui sono presenti influssi chimici (gas, liquidi) o per l'uso in generale in ambienti corrosivi.
- L'attuatore non può essere utilizzato in applicazioni plinarie (ad es. soffitti sospesi o pavimenti sollevati).
- I materiali utilizzati possono essere sottoposti a influenze esterne (temperatura, pressione, costruzione, fissaggio, effetto di sostanze chimiche, ecc), che non possono essere simulati in test di laboratorio o prove sul campo. In caso di dubbio, si consiglia di effettuare una prova. Questa informazione non implica alcun diritto legale. Belimo non sarà ritenuta responsabile e non dovrà fornire alcuna garanzia.
- Per i cavi in applicazioni UL (NEMA) tipo 4X si devono utilizzare guaine flessibili metalliche o guaine filettate equivalenti
- Se utilizzata in presenza di elevati carichi UV, ad es. luce solare molto intensa, si raccomanda l'uso di condotte per cavi metalliche flessibili o equivalenti.

Caratteristiche del prodotto

Campi di applicazione	L'attuatore è particolarmente adatto all'uso in applicazioni all'aperto ed è protetto dalle seguenti condizioni atmosferiche: - radiazioni UV - pioggia / neve - Sporco / polvere - Umidità dell'aria - Clima alternato / fluttuazioni di temperatura frequenti e gravi (raccomandazione: utilizzare l'attuatore con il riscaldamento integrato installato in fabbrica che può essere ordinato separatamente per prevenire la condensa interna)
Modalità operativa	L'attuatore è comandato tramite un segnale di comando standard 0...10 V e movimentata la serranda fino alla posizione operativa da questo segnale caricando contemporaneamente la molla di ritorno. La serranda torna in posizione di sicurezza con la forza della molla quando viene interrotta la tensione di alimentazione.
Montaggio semplice e diretto	Montaggio semplice e diretto sul perno della serranda tramite morsetto per perno universale, fornito di barra anti torsione per prevenire la rotazione dell'attuatore.
Leva per azionamento manuale	Utilizzando la manovella a corredo la serranda può essere azionata manualmente e bloccata in qualsiasi posizione desiderata con il selettore predisposto. Lo sblocco può avvenire manualmente o automaticamente alimentandolo. La copertura calotta deve essere rimossa per l'operazioni manuali.
Angolo di rotazione regolabile	Regolabile tramite battute meccaniche di fine corsa. Il coperchio della calotta deve essere rimosso per impostare l' angolo di rotazione.
Alta affidabilità funzionale	L'attuatore è protetto da sovraccarico, non necessita di fine corsa elettrici e si ferma automaticamente al raggiungimento delle battute meccaniche.
Segnalazione flessibile	In caso sia necessaria una combinazione con i seguenti accessori elettronici, si prega di contattare la filiale Belimo di riferimento! S2A-F contatti ausiliari 2 x SPDT P200A-F feedback potenziometrici 200 Ω P1000A-F feedback potenziometrici 1 kΩ

Accessori

Accessori elettrici	Descrizione	Modello
	Convertitore segnale tensione/corrente 100 kΩ 4...20 mA, alimentazione AC/DC 24 V	Z-UIC
	Posizionatore per montaggio a parete	SGA24
	Posizionatore per montaggio in quadro	SGE24
	Posizionatore per montaggio fronte quadro	SGF24
	Posizionatore per montaggio a parete	CRP24-B1
Accessori meccanici	Descrizione	Modello
	Pressacavo per diametro cavo ø4...10 mm	Z-KB-PG11
Solo opzioni da fabbrica	Descrizione	Modello
	Riscaldamento, con termostato regolabile	HT24-FG
	Riscaldamento, con igrostatato meccanico	HH24-FG

Installazione elettrica

Alimentazione da trasformatore di sicurezza.

È possibile il collegamento in parallelo di più attuatori. Osservare i dati prestazionali per l'alimentazione.

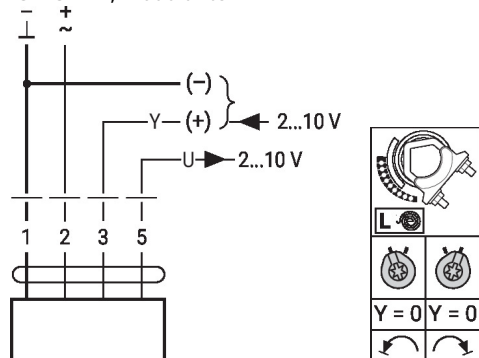
Installazione elettrica

Colori dei fili:

- 1 = nero
- 2 = rosso
- 3 = bianco
- 5 = arancione

Schemi elettrici

AC/DC 24 V, modulante



Dimensioni

Lunghezza perno

	-
	16...105 (Ø12...19)
	16...45 (Ø19...26.7)

Range morsetto

	12...22	12...18
	22...26.7	12...18

