

Contatto ausiliare per attuatori per serrante e attuatori rotativi

- 2 contatti ausiliari (SPDT)
- Punti di commutazione regolabili


**Dati tecnici**

<b>Dati elettrici</b>	Contatti ausiliari	2 x SPDT, 0 ... 100% regolabile
	Capacità di commutazione contatti ausiliari	1 mA...3 A (0,5 A induttivo), DC 5 V...AC 250 V / 1 mA...0,5 A (0,2 A induttivo; L/R = 3,4 ms), DC 5 V...DC 110 V
	Punti di intervento contatti ausiliari	Regolabile per l'intero campo di rotazione da 0 a 1 dell'attuatore Preimpostazione possibile con scala.
	Collegamento contatti ausiliari	Cavo 5 m, 6 x 0.75 mm <sup>2</sup> privo di alogeni
<b>Scheda di sicurezza</b>	Classe di protezione IEC/EN	II, Isolamento rinforzato
	Classe di protezione UL	II, Isolamento rinforzato
	Grado di protezione IEC/EN	IP54
	Grado di protezione NEMA/UL	NEMA 2
	Scocca	Rivestimento UL tipo 2
	EMC	CE conforme a 2014/30/EC
	Direttiva bassa tensione	CE conforme a 2014/35/EC
	Certificazione IEC/EN	IEC/EN 60730-1 e IEC/EN 60730-2-14
	UL Approval	CULus conforme a UL60730-1A e UL 60730-2-14 e CAN/CSA E60730-1
	Tipo di azione	Tipo 1.B
	Tensione impulso nominale, Contatto ausiliario	4 kV
	Grado inquinamento	3
	Umidità ambiente	Max. 95% RH, non condensante
Temperatura ambiente	-30...50°C [-22...122°F]	
Temperatura di stoccaggio	-40...80°C [-40...176°F]	
Categoria di documento	Nessuna	
<b>Peso</b>	Peso	0.76 kg
	<b>Colori della calotta</b>	Copertura calotta
Base involucro		grigio

**Note di sicurezza**


- Il dispositivo non deve essere utilizzato al di fuori dei previsti campi applicativi, specialmente su aeroplani o trasporti aerei di ogni tipo.
- Applicazione all'esterno: possibile solo nel caso in cui non sia a contatto diretto con acqua (mare), neve, ghiaccio, insolazione o gas aggressivi che interferiscono direttamente con il dispositivo e che venga assicurato che le condizioni ambientali restino in qualsiasi momento entro i limiti riportati nella scheda tecnica.
- L'installazione può essere svolta solo da personale autorizzato. Devono essere rispettate tutte le normative legali o istituzionali applicabili.
- Il dispositivo può essere aperto solo presso la sede di produzione. Non contiene parti riparabili o sostituibili dall'utente.
- I cavi non devono essere rimossi dalla periferica.
- Il dispositivo contiene componenti elettrici ed elettronici e non può essere smaltito con i normali rifiuti domestici. Vanno rispettate tutte le normative locali sullo smaltimento.

**Caratteristiche del prodotto**
**Modalità di funzionamento**

Con l'adattamento una piastra di supporto si innesta con il morsetto perno (attuatore per serrande) o sull'indicatore di posizione (attuatore rotativi) e trasferisce la posizione direttamente alle camme di intervento dei micro interruttori.

I punti di intervento possono essere selezionati liberamente con l'ausilio dei due selettori rotativi predisposti. La posizione degli switch può essere letta in qualsiasi momento.

**Applicazione**

L'unità contatti ausiliari viene utilizzato per la segnalazione della posizione o per l'esercizio delle funzioni di commutazione in qualsiasi impostazione angolare data.

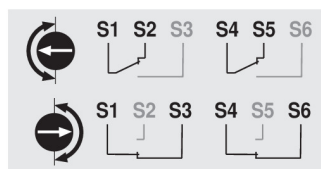
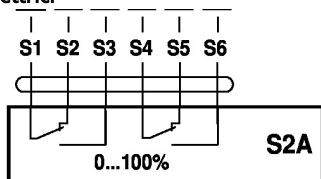
**Montaggio semplice e diretto**

I contatti ausiliari vengono collegati direttamente al morsetto (attuatore per serrande) o sull'indicatore di posizione (attuatore rotativi). Le scanalature poste sulla calotta dei servomotori garantiscono un fissaggio stabile.

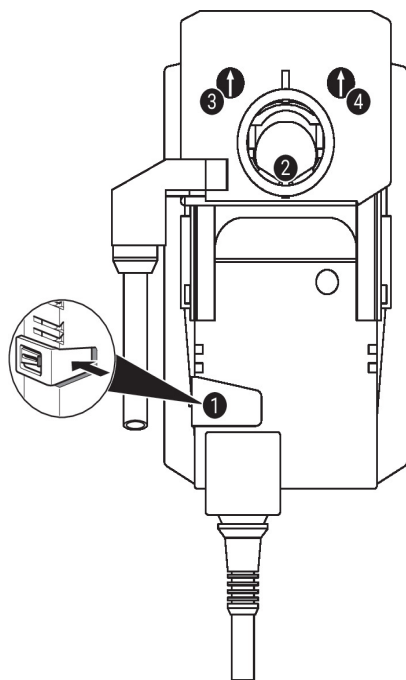
**Accessori**
**Accessori meccanici**
**Descrizione**
**Modello**

Adattatore per contatti ausiliari e feedback potenziometrici

Z-SPA

**Installazione elettrica**
**Schemi elettrici**

**Colore dei fili:**

- S1 = viola
- S2 = rosso
- S3 = bianco
- S4 = arancione
- S5 = rosa
- S6 = grigio


**Impostazioni contatti ausiliari**

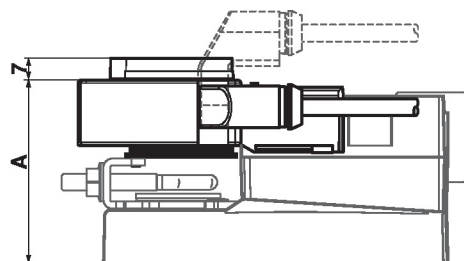

**Nota:** eseguire le impostazioni sui contatti ausiliari solo in assenza di tensione.

Per le impostazioni del punto di intervento dei contatti ausiliari, eseguire i punti da **1** a **3** in sequenza.

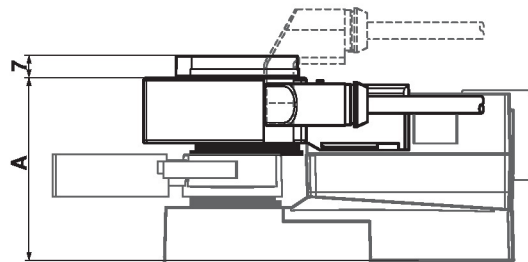
- 1 Pulsante per comando manuale**  
Tenere premuto il pulsante (o fissarlo): gli ingranaggi si disinnestano. L'azionamento manuale è possibile.
- 2 Morsetto perno**  
Ruotare il morsetto perno dell'attuatore nella posizione di commutazione desiderata dei contatti ausiliari
- 3 Contatto ausiliario - 1**  
Ruotare la manopola finché la freccia non è rivolta verso la linea verticale.  
Ruotare il morsetto perno **2**, prestando attenzione al contempo al senso della freccia della manopola dei contatti ausiliari.  
Il senso della freccia indica sempre la posizione di commutazione (S1-S2 o S1-S3).  
Qualora i contatti ausiliari commutassero nella direzione opposta, ruotare la manopola dei contatti ausiliari di 180°. In alternativa, è possibile verificare la posizione di commutazione con un tester sul cavo dei contatti ausiliari.  
Pulsante di rilascio (o di sblocco) **1**.
- 4 Contatto ausiliario - 2**  
Stessa procedura per contatto ausiliario 1 (passo da **1** a **3**).

Dimensioni

	A		A
TM..A., LM..A..	66	LMQ..A..	80
NM..A..	69	NMQ..A..	83
SM..A..	71	SMQ..A..	89
SMD..A..	71	NKQ..A..	87
GM..A..	78	GK..A..	94



	A		A
TR..A., LR..A..	66	LRQ..A..	80
NR..A..	69	NRQ..A..	83
SR..A..	71	GRK..A..	94
GR..A..	78		



	A
DR..A..	78
DRK..A..	94

