

Contatto ausiliare per attuatori per serrante e attuatori rotativi

- un contatto (SPDT)
- Punto di commutazione regolabile


Dati tecnici

Dati elettrici	Contatti ausiliari	1x SPDT, 0 ... 100% regolabile
	Capacità di commutazione contatti ausiliari	1 mA...3 A (0,5 A induttivo), DC 5 V...AC 250 V / 1 mA...0,5 A (0,2 A induttivo; L/R = 3,4 ms), DC 5 V...DC 110 V
	Punti di intervento contatti ausiliari	Regolabile per l'intero campo di rotazione da 0 a 1 dell'attuatore Preimpostazione possibile con scala.
	Collegamento contatti ausiliario	Cavo 1 m, 3 x 0.75 mm ²
Scheda di sicurezza	Classe di protezione IEC/EN	II, Isolamento rinforzato
	Classe di protezione UL	II, Isolamento rinforzato
	Grado di protezione IEC/EN	IP54
	Grado di protezione NEMA/UL	NEMA 2
	Scocca	Rivestimento UL tipo 2
	EMC	CE conforme a 2014/30/EC
	Direttiva bassa tensione	CE conforme a 2014/35/EC
	Certificazione IEC/EN	IEC/EN 60730-1 e IEC/EN 60730-2-14
	UL Approval	CULus conforme a UL60730-1A e UL 60730-2-14 e CAN/CSA E60730-1
	Test d'igiene	Secondo VDI 6022 Parte 1 / SWKI VA 104-01, pulibile e disinfettabile, a basse emissioni
	Tipo di azione	Tipo 1.B
	Tensione impulso nominale, Contatto ausiliario	4 kV
	Grado inquinamento	3
	Umidità ambiente	Max. 95% RH, non condensante
Temperatura ambiente	-30...50°C [-22...122°F]	
Temperatura di stoccaggio	-40...80°C [-40...176°F]	
Categoria di documento	Nessuna	
Peso	Peso	0.15 kg

Note di sicurezza



- Il dispositivo non deve essere utilizzato al di fuori dei previsti campi applicativi, specialmente su aeroplani o trasporti aerei di ogni tipo.
- Applicazione all'esterno: possibile solo nel caso in cui non sia a contatto diretto con acqua (mare), neve, ghiaccio, insolazione o gas aggressivi che interferiscono direttamente con il dispositivo e che venga assicurato che le condizioni ambientali restino in qualsiasi momento entro i limiti riportati nella scheda tecnica.
- L'installazione può essere svolta solo da personale autorizzato. Devono essere rispettate tutte le normative legali o istituzionali applicabili.
- Il dispositivo può essere aperto solo presso la sede di produzione. Non contiene parti riparabili o sostituibili dall'utente.
- I cavi non devono essere rimossi dalla periferica.
- Il dispositivo contiene componenti elettrici ed elettronici e non può essere smaltito con i normali rifiuti domestici. Vanno rispettate tutte le normative locali sullo smaltimento.

Caratteristiche del prodotto

Modalità operativa Con l'adattamento una piastra di supporto si innesta con il morsetto perno (attuatore per serrande) o sull'indicatore di posizione (attuatore rotativi) e trasferisce la posizione direttamente alle camme di intervento dei micro interruttori.

I punti di intervento possono essere selezionati liberamente con l'ausilio dei due selettori rotativi predisposti. La posizione degli switch può essere letta in qualsiasi momento.

Applicazione L'unità contatti ausiliari viene utilizzato per la segnalazione della posizione o per l'esercizio delle funzioni di commutazione in qualsiasi impostazione angolare data.

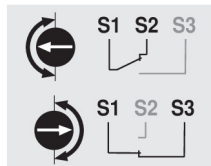
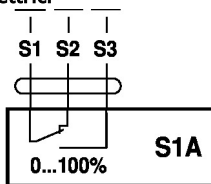
Montaggio semplice e diretto I contatti ausiliari vengono collegati direttamente al morsetto (attuatore per serrande) o sull'indicatore di posizione (attuatore rotativi). Le scanalature poste sulla calotta dei servomotori garantiscono un fissaggio stabile.

Accessori

Accessori meccanici	Descrizione	Modello
	Adattatore per contatti ausiliari e feedback potenziometrici, Multi-confezione 20 pz.	Z-SPA

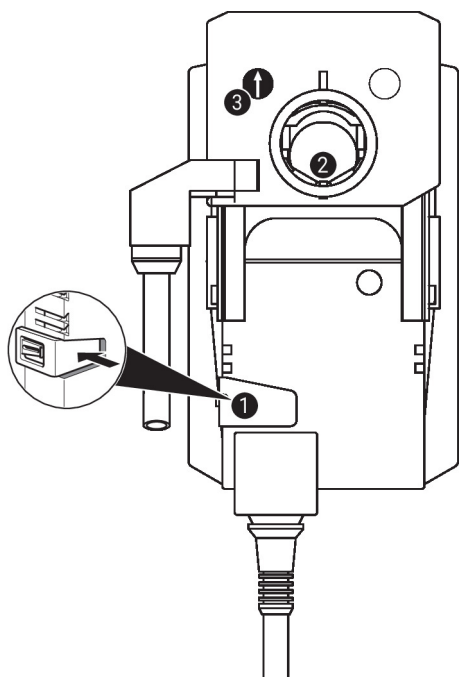
Installazione elettrica

Schemi elettrici



Colore dei fili:
 S1 = viola
 S2 = rosso
 S3 = bianco

Comandi operativi e indicatori



Impostazioni contatti ausiliari



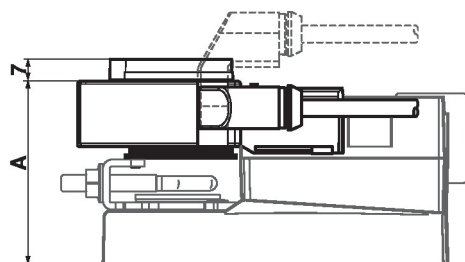
Nota: eseguire le impostazioni sui contatti ausiliari solo in assenza di tensione.

Per le impostazioni del punto di intervento dei contatti ausiliari, eseguire i punti da ❶ a ❸ in sequenza.

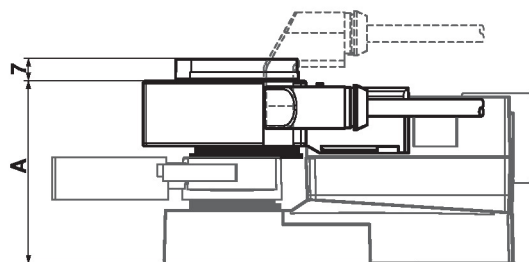
- ❶ **Pulsante per comando manuale**
Tenere premuto il pulsante (o fissarlo): gli ingranaggi si disinnestano. L'azionamento manuale è possibile.
- ❷ **Morsetto perno**
Ruotare il morsetto perno dell'attuatore nella posizione di commutazione desiderata dei contatti ausiliari
- ❸ **Contatto ausiliario - 1**
Ruotare la manopola finché la freccia non è rivolta verso la linea verticale. Ruotare il morsetto perno ❷, prestando attenzione al senso della freccia della manopola dei contatti ausiliari. Il senso della freccia indica sempre la posizione di commutazione (S1-S2 o S1-S3). Qualora i contatti ausiliari commutassero nella direzione opposta, ruotare la manopola dei contatti ausiliari di 180°. In alternativa, è possibile verificare la posizione di commutazione con un tester sul cavo dei contatti ausiliari. Pulsante di rilascio (o di sblocco) ❶.

Dimensioni

	A		A
TM..A., LM..A..	66	LMQ..A..	80
NM..A..	69	NMQ..A..	83
SM..A..	71	SMQ..A..	89
SMD..A..	71	NKQ..A..	87
GM..A..	78	GK..A..	94



	A		A
TR..A., LR..A..	66	LRQ..A..	80
NR..A..	69	NRQ..A..	83
SR..A..	71	GRK..A..	94
GR..A..	78		



	A
DR..A..	78
DRK..A..	94

