

Valvola a sfera On/Off, 2-vie, Filettatura interna

- Per applicazioni idroniche potabili
- Certificazioni ACS, DVGW, WRAS, ÜA
- Senza piombo (LF) e resistente alla dezincificazione (CR)
- Chiusura a tenuta



#### Panoramica modelli

Modello	DN	Rp ["]	Kvs [m³/h]	PN
R215PW-N	15	1/2	16	40
R220PW-P	20	3/4	32	40
R225PW-Q	25	1	40	40
R232PW-Q	32	1 1/4	63	25
R240PW-R	40	1 1/2	100	25
R250PW-S	50	2	150	25

#### Dati tecnici

<b>Dati funzionali</b>	Certificato acqua potabile	ACS DVGW WRAS ÜA
Fluido	Acqua potabile	
Temperatura del fluido	5...100°C [41...212°F]	
Pressione di chiusura $\Delta p_s$	1600 kPa	
Pressione differenziale $\Delta p_{max}$	200kPa (DN 15, 20, 25) 170kPa (DN 32, 40) 130kPa (DN 50)	
Tasso di trafilemento	chiusura a tenuta, tasso di trafilemento A (EN 12266-1)	
Angolo di rotazione	90°	
Collegamento tubi	Filettatura interna secondo ISO 7-1	
Direzione di installazione	da verticale a orizzontale (in relazione allo stelo)	
Categoria di documento	Nessuna	
<b>Materiali</b>	Corpo della valvola	Senza piombo e resistente alla dezincificazione (ISO 6509) ottone (CW511L)
	Otturatore	Senza piombo e resistente alla dezincificazione (ISO 6509) ottone (CW511L), cromato
	Perno	Senza piombo e resistente alla dezincificazione (ISO 6509) ottone (CW511L)
	Guarnizione del perno	EPDM
	Sede	PTFE

## Note di sicurezza



- La valvola a sfera deve essere azionata almeno una volta a settimana, in modo che la qualità dell'acqua potabile e la sua funzionalità non siano compromesse.
- La valvola è stata progettata per essere utilizzata in sistemi di acqua potabile stazionaria, impianti fissi di riscaldamento, ventilazione e condizionamento dell'aria, non è permesso l'utilizzo al di fuori dei campi applicativi previsti, specialmente su aeroplani o trasporti aerei di qualsiasi tipo.
- L'installazione può essere svolta solo da personale autorizzato. Devono essere rispettate tutte le normative legali o istituzionali applicabili.
- La valvola non contiene parti riparabili o sostituibili dall'utente.
- La valvola non può essere smaltita con i normali rifiuti domestici. Vanno rispettate tutte le normative locali sullo smaltimento.
- Nel determinare la caratteristica di portata degli elementi di regolazione, osservare tutte le direttive conosciute in materia.

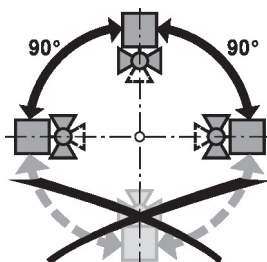
## Caratteristiche del prodotto

**Modalità operativa** La valvola a sfera on/off è azionata da un attuatore rotativo. L'attuatore è comandato da un segnale on/off. Apre la valvola a sfera in senso antiorario e la chiude in senso orario.

## Note di installazione

**Note** La valvola a sfera è un dispositivo di regolazione. Per soddisfare questa attività di controllo a lungo termine, il circuito deve essere tenuto privo di detriti particellari (ad es. sfere di saldatura durante il lavoro d'installazione).

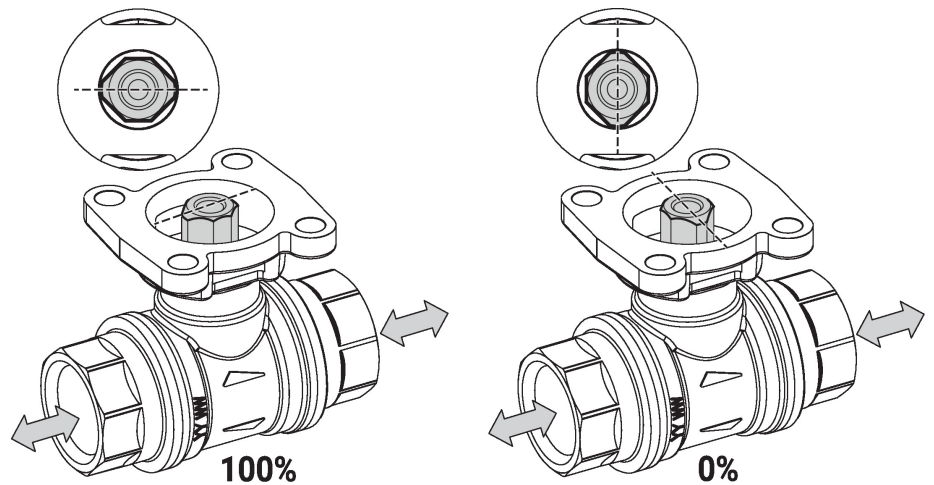
**Direzione di installazione ammissibile** La valvola a sfera può essere montata sia orizzontalmente che verticalmente. Non è possibile montare la valvola a sfera in posizione sospesa, ossia con lo stelo rivolto verso il basso.



**Manutenzione** Le valvole a sfera e gli attuatori rotativi non sono soggetti a manutenzione. Prima di effettuare qualsiasi servizio di manutenzione sull'elemento di regolazione, è necessario isolare l'attuatore rotativo dall'alimentazione (se necessario, staccando il cavo elettrico). Spegnerne le pompe nelle tubature interessate e chiudere i relativi corpi valvola (far raffreddare se necessario e ridurre la pressione nel sistema a quella atmosferica). Il sistema non può ritornare in servizio finché la valvola a sfera e l'attuatore rotativo non sono stati riassemblati secondo le istruzioni e finché le tubature non sono state riempite adeguatamente.

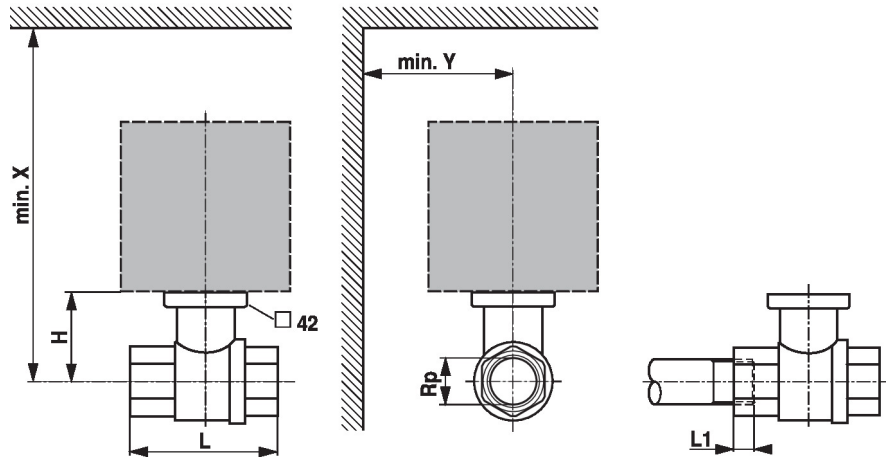
Note di installazione

**Direzione del flusso** Assicurarsi inoltre che la sfera sia nella posizione corretta (segnata sul perno).



Dimensioni

Schemi dimensionali



L1: Profondità massima filettatura.  
 X/Y: Distanza minima rispetto al centro della valvola.  
 Le dimensioni dell'attuatore sono riportate nella relativa scheda tecnica

Type	DN	Rp ["]	L [mm]	L1 [mm]	H [mm]	X [mm]	Y [mm]	kg
R215PW-N	15	1/2	64.4	15.5	37.5	190	75	0.38
R220PW-P	20	3/4	68	17	40.8	195	75	0.47
R225PW-Q	25	1	85	21	44	200	75	0.69
R232PW-Q	32	1 1/4	97	23	50	235	80	1.0
R240PW-R	40	1 1/2	108	23	56	244	80	1.2
R250PW-S	50	2	125	26.5	63	255	80	1.9

Ulteriore documentazione

- Schede tecniche per attuatori
- Istruzioni di installazione per attuatori e/o valvole a sfera