

**Attuatore rotativo per valvole a farfalla**

- Coppia motore 160 Nm
- Alimentazione AC 24...240 V / DC 24...125 V
- Comando On/Off, 3-punti
- Con 2 contatti ausiliari integrati


**Dati tecnici**

<b>Dati elettrici</b>	Alimentazione	AC 24...240 V / DC 24...125 V
	Frequenza alimentazione	50/60 Hz
	Campo di tolleranza	AC 19.2...264 V / DC 19.2...137.5 V
	Assorbimento in funzione	20 W
	Assorbimento in mantenimento	6 W
	Assorbimento per dimensionamento	con 24 V 20 VA / con 240 V 52 VA
	Contatti ausiliari	2x SPDT, 1x 10° / 1x 0...90° (impostazioni di base 85°)
	Capacità di commutazione contatti ausiliari	1 mA...3 A (0.5 A induttivo), DC 5 V...AC 250 V
	Collegamento messa a terra di protezione	terminale di collegamento a terra
	Collegamento alimentazione / comando	Terminali 2.5 mm <sup>2</sup>
	Collegamento contatti ausiliario	Terminali 2.5 mm <sup>2</sup>
	Funzionamento in parallelo	Sì (considerare gli assorbimenti elettrici!)
	<b>Dati funzionali</b>	Coppia motore
Azionamento manuale		leva manuale
Tempo di azionamento motore		35 s / 90°
Tempo di rotazione motore variabile		30...120 s
Livello di rumorosità motore		68 dB(A)
Indicazione della posizione		Meccanico, integrato
<b>Scheda di sicurezza</b>	Classe di protezione IEC/EN	I, Copertura protettiva (PE)
	Classe di protezione UL	I, messa a terra dI, protezione (PE)
	Grado di protezione IEC/EN	IP66/67
	Grado di protezione NEMA/UL	NEMA 4X
	Corpo	UL Enclosure Type 4X
	EMC	CE conforme a 2014/30/EC
	Direttiva bassa tensione	CE conforme a 2014/35/EC
	Certificazione IEC/EN	IEC/EN 60730-1 e IEC/EN 60730-2-14
	UL Approval	CULus conforme a UL60730-1A e UL 60730-2-14 e CAN/CSA E60730-1 La marcatura UL sull'attuatore dipende dal sito di produzione, il dispositivo è comunque conforme alle norme UL
	Tipo di azione	Tipo 1
	Tensione impulso nominale, Contatto ausiliario	2.5 kV
	Grado inquinamento	3

**Dati tecnici**

<b>Scheda di sicurezza</b>	Umidità ambiente	Max. 100% RH
	Temperatura ambiente	-30...50°C [-22...122°F]
	Temperatura di stoccaggio	-40...80°C [-40...176°F]
	Categoria di documento	Nessuna
<b>Dati meccanici</b>	Flangia di collegamento	F07 (F05/F10 solo con accessorio)
	<b>Peso</b>	Peso
		5.0 kg

**Note di sicurezza**


- Il dispositivo è stato progettato per essere utilizzato in impianti fissi di riscaldamento, ventilazione e condizionamento dell'aria, non è permesso l'utilizzo al di fuori dei campi applicativi previsti, specialmente su aeroplani o trasporti aerei di qualsiasi tipo.
- Attenzione: tensione di alimentazione!
- Il dispositivo dispone di una messa a terra di protezione (PE) Un collegamento non corretto della messa a terra di protezione (PE) può comportare pericoli dovuti a scosse elettriche.
- L'installazione può essere svolta solo da personale autorizzato. Devono essere rispettate tutte le normative legali o istituzionali applicabili.
- A parte il vano di cablaggio, l'unità può essere aperta solo presso la sede di produzione. Non contiene parti riparabili o sostituibili dall'utente.
- Il dispositivo non è progettato per applicazioni in cui sono presenti influssi chimici (gas, liquidi) o per l'uso in generale in ambienti corrosivi.
- Il dispositivo contiene componenti elettrici ed elettronici e non può essere smaltito con i normali rifiuti domestici. Vanno rispettate tutte le normative locali sullo smaltimento.
- I due contatti integrati nell'attuatore possono essere azionati sia con la tensione di alimentazione che con la bassissima tensione di sicurezza. La combinazione tensione di alimentazione/bassissima tensione di sicurezza non è consentita.
- In caso di interventi di manutenzione sul sistema idronico, la posizione corretta della valvola deve essere impostata tramite il segnale di comando. Inoltre, l'attuatore deve essere scollegato dall'alimentazione. La leva manuale e l'azionamento manuale non devono essere utilizzati come misura di sicurezza per mantenere la posizione della valvola impostata.

**Caratteristiche del prodotto**

**Campi di applicazione** L'attuatore è particolarmente adatto all'uso in applicazioni all'aperto ed è protetto dalle seguenti condizioni atmosferiche:

- radiazioni UV
- Sporco / polvere
- pioggia / neve
- Umidità dell'aria

**Riscaldamento interno** Il riscaldamento interno previene la formazione di condensa. Grazie al sensore di temperatura e umidità integrato, l'apparecchio di riscaldamento incorporato si spegne e si accende automaticamente.

**Attuatori parametrizzabili** Le impostazioni di fabbrica coprono le applicazioni più comuni. Belimo Assistant 2 è necessaria per la configurazione tramite Near Field Communication (NFC) e semplifica il commissioning. Inoltre, Belimo Assistant 2 offre una serie di opzioni diagnostiche. Lo strumento di assistenza ZTH EU fornisce una selezione di opzioni diagnostiche e di impostazione.

**Montaggio semplice e diretto** Montaggio semplice e diretto sulla valvola a farfalla. La posizione di montaggio rispetto alla valvola a farfalla è selezionabile in incrementi di 90° (angolo).

**Caratteristiche del prodotto**

<b>Leva per azionamento manuale</b>	La valvola può essere azionata manualmente usando una leva manuale. Lo sblocco viene eseguito manualmente rimuovendo la leva manuale.
<b>Alta affidabilità funzionale</b>	L'attuatore è protetto da sovraccarico, non necessita di fine corsa elettrici e si ferma automaticamente al raggiungimento delle battute meccaniche.
<b>Segnalazione flessibile</b>	L'attuatore ha un contatto ausiliario a punto di intervento fisso (10°) e un altro regolabile (0...90°).

**Accessori**

<b>Strumenti</b>	<b>Descrizione</b>	<b>Modello</b>
	Strumento di assistenza per impostazioni via cavo e wireless, operazioni in loco e risoluzione dei problemi.	Belimo Assistant 2
	Convertitore Bluetooth/NFC	ZIP-BT-NFC
	Strumento di assistenza, con funzione ZIP USB, per attuatori, regolatori VAV e dispositivi HVAC performance parametrizzabili e comunicativi Belimo	ZTH EU
	Cavo di collegamento 5 m, A: RJ11 6/4 ZTH EU, B: presa di servizio a 6 pin per dispositivo di Belimo	ZK1-GEN
<b>Accessori meccanici</b>	<b>Descrizione</b>	<b>Modello</b>
	Indicatore di posizione e adattatore perno, F07, quadro 45° offset, SW 17, DN 125...300	ZPR01
	Adattatore perno, F07, quadro 45° offset, SW 17	ZPR02
	Indicatore di posizione e adattatore perno, F05, quadro 45° offset, SW 14, DN 80...100	ZPR03
	Kit adattatore RetroFIT+, F07/F10 (incl. viti F07), testa piatta/quadro, SW 17	ZPR05
	Kit adattatore RetroFIT+, F07/F10 (incl. viti F07), quadro 45°, offset SW 14	ZPR06
	Kit adattatore con anello distanziatore, F07, quadro 45° offset, SW 17	ZPR08
	Kit adattatore RetroFIT+, F07/F05/F10 (incl. viti F07), testa piatta/quadro, SW 14	ZPR09
	Kit adattatore RetroFIT+, F05/F07/F10 (incl. viti F05), testa piatta/quadro, SW 14	ZPR10
	Kit adattatore RetroFIT+, F07/F10 (incl. viti F07), quadro 45°, offset SW 18	ZPR11
	Kit adattatore RetroFIT+, F07/F10 (incl. viti F07), testa piatta/quadro, SW 16	ZPR12
	Kit adattatore RetroFIT+, F07/F05/F10 (incl. viti F07), testa piatta/quadro, SW 11	ZPR13
	Kit adattatore RetroFIT+, F07/F05/F10 (incl. viti F07), testa piatta/quadro, SW 12.7	ZPR14
	Kit adattatore RetroFIT+, F07/F10 (incl. viti F07), quadro 45°, offset SW 11	ZPR15
	Leva manuale per attuatore PR/PM	ZPR20
	Anello distanziatore, F04/F05, Altezza 22 mm	ZRI-001
	Anello distanziatore, F05/F07, Altezza 23.5 mm	ZRI-002

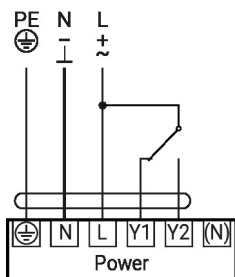
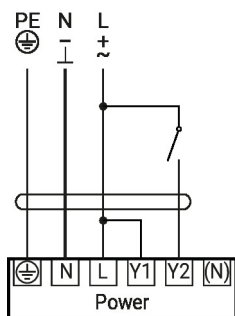
**Installazione elettrica**

**Attenzione: tensione di alimentazione!**

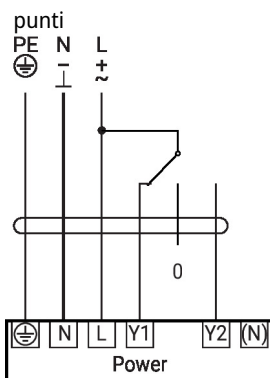
È possibile il collegamento in parallelo di più attuatori. Osservare i dati prestazionali per l'alimentazione.

**Installazione elettrica**

AC 24...240 V / DC 24...125 V, on/  
off



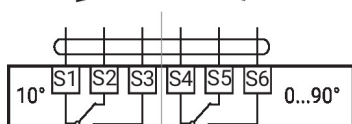
AC 24...240 V / DC 24...125 V, 3-



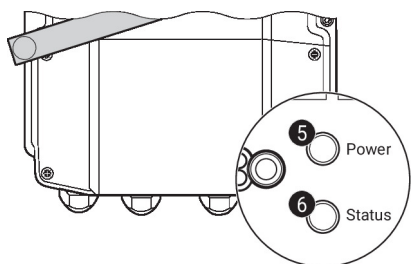
Contatti ausiliari

230 V + 230 V  
24 V ✓ + 24 V

~~230 V + 24 V~~  
~~24 V + 230 V~~



## Comandi operativi e indicatori


**5 Pulsante e LED di stato verde**

- Off: Assenza di alimentazione o malfunzionamento  
 On: In funzione  
 Pressione del pulsante: Si attiva un test, seguito dalla modalità standard

**6 Pulsante e LED di stato giallo**

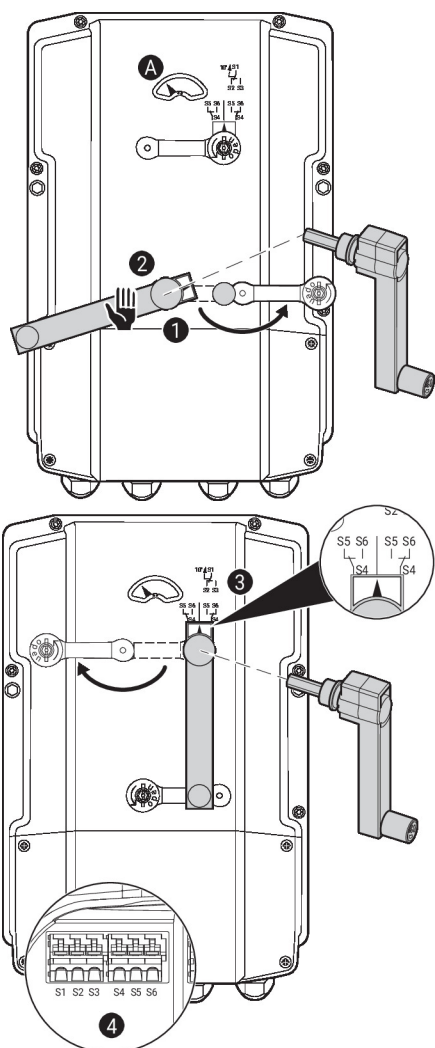
- Off: Modalità standard  
 On: Test attivo

## Impostazioni contatti ausiliari



**Nota:** eseguire le impostazioni sull'attuatore solo in assenza di tensione.

Per le impostazioni del punto di intervento dei contatti ausiliari, eseguire i punti da **1** a **4** in sequenza.


**1 Sblocco ingranaggi**

Apertura della copertura dell'azionamento manuale e regolazione della leva manuale. L'azionamento manuale è possibile.

**2 Azionamento manuale**

Ruotare la leva manuale finché non è indicata la posizione di commutazione desiderata **A** e quindi rimuovere la leva manuale.

**3 Contatti ausiliari**

Per le impostazioni del punto di intervento dei contatti ausiliari, eseguire i punti da **1** a **4** in sequenza.

Apertura della copertura di regolazione dei contatti ausiliari e regolazione della leva manuale.

Ruotare la leva manuale finché la freccia non è rivolta verso la linea verticale.

**4 Terminali**

Collegare il tester a S4 + S5 o a S4 + S6.

Qualora i contatti ausiliari commutassero nella direzione opposta, ruotare la leva manuale di 180°.

## Servizio

Attuatore rotativo, On/Off, 3-punti, AC 24...240 V / DC 24...125 V, 160 Nm, Tempo di azionamento motore 35 s

## Servizio

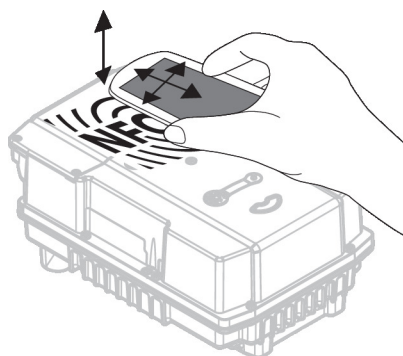
**Collegamento wireless** I dispositivi Belimo con il logo NFC possono essere utilizzati con Belimo Assistant 2.

Requisito:

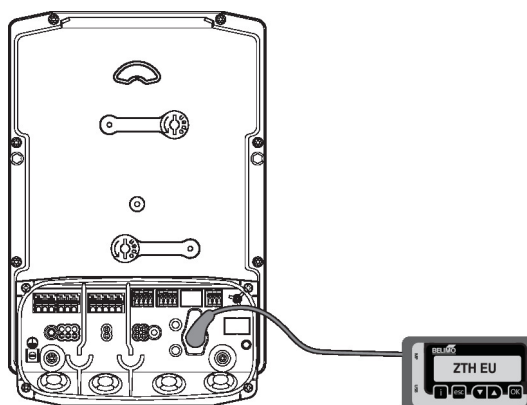
- smartphone dotato di NFC o Bluetooth
- Belimo Assistant 2 (Google Play e Apple AppStore)

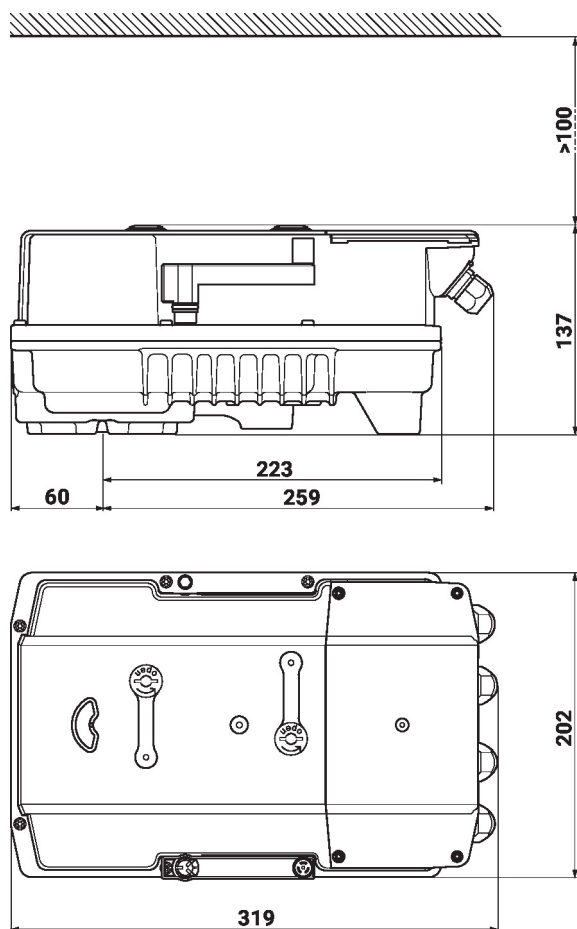
Allineare lo smartphone dotato di NFC all'unità in modo che entrambe le antenne NFC siano sovrapposte.

Collegare lo smartphone con Bluetooth all'unità tramite il convertitore da Bluetooth a NFC ZIP-BT-NFC. I dati tecnici e le istruzioni operative sono riportati nella scheda tecnica ZIP-BT-NFC.



**Collegamento cablato** L'attuatore può essere parametrizzato dal ZTH EU tramite la presa di servizio.



**Dimensioni**

**Ulteriore documentazione**

- La gamma completa di prodotti per le applicazioni idroniche
- Schede tecniche per valvole a farfalla
- Istruzioni di installazione per attuatori e/o valvole a farfalla
- Note generali per le specifiche di progetto
- Guida rapida – Belimo Assistant 2