

Attuatore per serranda in custodia protettiva IP66/67 per la regolazione di serrande negli impianti HVAC, negli impianti industriali analoghi e nei servizi tecnici dell'edificio

- Coppia motore 160 Nm
- Alimentazione AC 24...240 V / DC 24...125 V
- Comando On/Off, 3-punti
- Con 2 contatti ausiliari integrati



Dati tecnici

Dati elettrici	Alimentazione	AC 24...240 V / DC 24...125 V
	Frequenza alimentazione	50/60 Hz
	Campo di tolleranza	AC 19.2...264 V / DC 19.2...137.5 V
	Assorbimento in funzione	20 W
	Assorbimento in mantenimento	6 W
	Assorbimento per dimensionamento	con 24 V 19 VA / con 240 V 49 VA
	Contatti ausiliari	2x SPDT, 1x 10° / 1x 0...90°
	Capacità di commutazione contatti ausiliari	1 mA...3 A (0.5 A induttivo), DC 5 V...AC 250 V
	Collegamento messa a terra di protezione	terminale di collegamento a terra
	Collegamento alimentazione / comando	Terminali 2.5 mm ²
	Collegamento contatti ausiliario	Terminali 2.5 mm ²
	Funzionamento in parallelo	Sì (considerare gli assorbimenti elettrici!)
	Dati funzionali	Coppia motore
Coppia statica di inibizione (libera da pot.)		50 Nm
Direzione di azionamento del motore		Reversibile elettronicamente
Azionamento manuale		leva
Angolo di rotazione		Max. 95°
Nota - angolo di rotazione		limitabile in entrambi i lati con fine corsa elettrici regolabili
Tempo di azionamento motore		35 s / 90°
Tempo di rotazione motore variabile		30...120 s
Livello di rumorosità motore		68 dB(A)
Interfaccia meccanica		Perno quadro 17x17 mm
Indicazione della posizione	Piastra graduata 0...90	
Scheda di sicurezza	Classe di protezione IEC/EN	I, Copertura protettiva (PE)
	Classe di protezione UL	I, messa a terra dI, protezione (PE)
	Grado di protezione IEC/EN	IP66/67
	Grado di protezione NEMA/UL	NEMA 4X
	Corpo	UL Enclosure Type 4X
	EMC	CE conforme a 2014/30/EC
	Direttiva bassa tensione	CE conforme a 2014/35/EC
	Certificazione IEC/EN	IEC/EN 60730-1 e IEC/EN 60730-2-14

Dati tecnici

Scheda di sicurezza	UL Approval	CULus conforme a UL60730-1A e UL 60730-2-14 e CAN/CSA E60730-1 La marcatura UL sull'attuatore dipende dal sito di produzione, il dispositivo è comunque conforme alle norme UL
	Tipo di azione	Tipo 1
	Tensione impulso nominale, Contatto ausiliario	2.5 kV
	Grado inquinamento	3
	Umidità ambiente	Max. 100% RH
	Temperatura ambiente	-30...50°C [-22...122°F]
	Temperatura di stoccaggio	-40...80°C [-40...176°F]
	Categoria di documento	Nessuna
Peso	Peso	6.0 kg

Note di sicurezza


- Il dispositivo è stato progettato per essere utilizzato in impianti fissi di riscaldamento, ventilazione e condizionamento dell'aria, non è permesso l'utilizzo al di fuori dei campi applicativi previsti, specialmente su aeroplani o trasporti aerei di qualsiasi tipo.
- L'installazione può essere svolta solo da personale autorizzato. Devono essere rispettate tutte le normative legali o istituzionali applicabili.
- Attenzione: tensione di alimentazione!
- Il dispositivo dispone di una messa a terra di protezione (PE) Un collegamento non corretto della messa a terra di protezione (PE) può comportare pericoli dovuti a scosse elettriche.
- A parte il vano di cablaggio, l'unità può essere aperta solo presso la sede di produzione. Non contiene parti riparabili o sostituibili dall'utente.
- Il dispositivo contiene componenti elettrici ed elettronici e non può essere smaltito con i normali rifiuti domestici. Vanno rispettate tutte le normative locali sullo smaltimento.
- Per calcolare la coppia necessaria, devono essere osservate le specifiche fornite dai costruttori di serrande riguardanti la sezione e la costruzione, nonché la situazione di installazione e le condizioni di ventilazione.
- I materiali utilizzati possono essere sottoposti a influenze esterne (temperatura, pressione, costruzione, fissaggio, effetto di sostanze chimiche, ecc), che non possono essere simulati in test di laboratorio o prove sul campo. In caso di dubbio, si consiglia di effettuare una prova. Questa informazione non implica alcun diritto legale. Belimo non sarà ritenuta responsabile e non dovrà fornire alcuna garanzia.
- Se vengono utilizzati cavi non autorizzati per applicazioni UL (NEMA) modello 4X, si devono prevedere guaine flessibili metalliche o guaine filettate equivalenti.
- I due contatti integrati nell'attuatore possono essere azionati sia con la tensione di alimentazione che con la bassissima tensione di sicurezza. La combinazione tensione di alimentazione/bassissima tensione di sicurezza non è consentita.

Caratteristiche del prodotto

Campi di applicazione	L'attuatore è particolarmente adatto all'uso in applicazioni all'aperto ed è protetto dalle seguenti condizioni atmosferiche: - radiazioni UV - Sporco / polvere - pioggia / neve - Umidità dell'aria
Modalità operativa	L'attuatore è dotato di un modulo di alimentazione elettrica universale che può utilizzare tensioni di alimentazione di AC 24...240 V e DC 24...125V.

Caratteristiche del prodotto

Riscaldamento interno	Il riscaldamento interno previene la formazione di condensa. Grazie al sensore di temperatura e umidità integrato, l'apparecchio di riscaldamento incorporato si spegne e si accende automaticamente.
Attuatori parametrizzabili	Le impostazioni di fabbrica coprono le applicazioni più comuni. Belimo Assistant 2 è necessaria per la configurazione tramite Near Field Communication (NFC) e semplifica il commissioning. Inoltre, Belimo Assistant 2 offre una serie di opzioni diagnostiche. Lo strumento di assistenza ZTH EU fornisce una selezione di opzioni diagnostiche e di impostazione.
Montaggio semplice e diretto	Montaggio diretto semplice sul perno della serranda con l'inserito perno.
Leva per azionamento manuale	La serranda può essere azionata manualmente usando una leva manuale. Lo sblocco viene eseguito manualmente rimuovendo la leva manuale.
Alta affidabilità funzionale	L'attuatore è protetto da sovraccarico, non necessita di fine corsa elettrici e si ferma automaticamente al raggiungimento delle battute meccaniche.
Segnalazione flessibile	L'attuatore ha un contatto ausiliario a punto di intervento fisso (10°) e un altro regolabile (0...90°).

Accessori

Strumenti	Descrizione	Modello
	Strumento di assistenza per impostazioni via cavo e wireless, operazioni in loco e risoluzione dei problemi.	Belimo Assistant 2
	Convertitore Bluetooth/NFC	ZIP-BT-NFC
	Strumento di assistenza, con funzione ZIP USB, per attuatori, regolatori VAV e dispositivi HVAC performance parametrizzabili e comunicativi Belimo	ZTH EU
	Cavo di collegamento 5 m, A: RJ11 6/4 ZTH EU, B: presa di servizio a 6 pin per dispositivo di Belimo	ZK1-GEN
Accessori meccanici	Descrizione	Modello
	Kit adattatore RetroFIT+, F07/F10 (incl. viti F07), testa piatta/quadro, SW 17	ZPR05
	Kit adattatore RetroFIT+, F07/F10 (incl. viti F07), quadro 45°, offset SW 14	ZPR06
	Kit adattatore con anello distanziatore, F07, quadro 45° offset, SW 17	ZPR08
	Kit adattatore RetroFIT+, F07/F05/F10 (incl. viti F07), testa piatta/quadro, SW 14	ZPR09
	Kit adattatore RetroFIT+, F05/F07/F10 (incl. viti F05), testa piatta/quadro, SW 14	ZPR10
	Kit adattatore RetroFIT+, F07/F10 (incl. viti F07), quadro 45°, offset SW 18	ZPR11
	Kit adattatore RetroFIT+, F07/F10 (incl. viti F07), testa piatta/quadro, SW 16	ZPR12
	Leva manuale per attuatore PR/PM	ZPR20

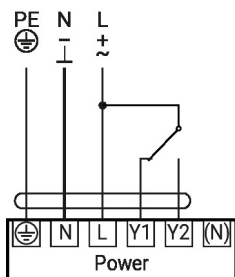
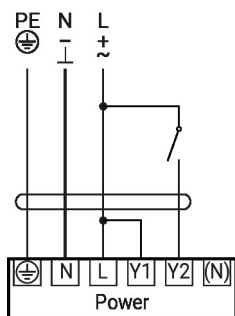
Installazione elettrica

Attenzione: tensione di alimentazione!

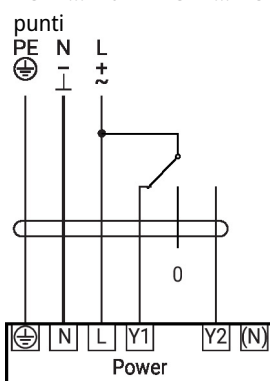
È possibile il collegamento in parallelo di più attuatori. Osservare i dati prestazionali per l'alimentazione.

Installazione elettrica

AC 24...240 V / DC 24...125 V, on/
off



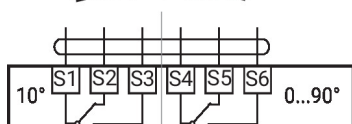
AC 24...240 V / DC 24...125 V, 3-



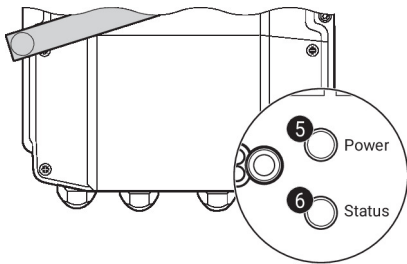
Contatti ausiliari

230 V + 230 V
24 V ✓ + 24 V

~~230 V + 24 V~~
~~24 V + 230 V~~



Comandi operativi e indicatori


5 Pulsante e LED di stato verde

- Off: Assenza di alimentazione o malfunzionamento
 On: In funzione
 Pressione del pulsante: Si attiva un test, seguito dalla modalità standard

6 Pulsante e LED di stato giallo

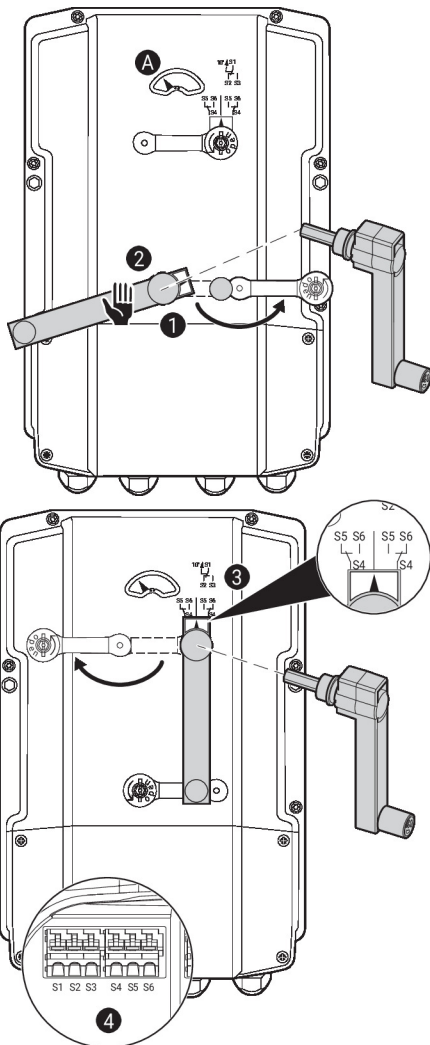
- Off: Modalità standard
 On: Test attivo

Impostazioni contatti ausiliari



Nota: eseguire le impostazioni sull'attuatore solo in assenza di tensione.

Per le impostazioni del punto di intervento dei contatti ausiliari, eseguire i punti da **1** a **4** in sequenza.


1 Sblocco ingranaggi

Apertura della copertura dell'azionamento manuale e regolazione della leva manuale. L'azionamento manuale è possibile.

2 Azionamento manuale

Ruotare la leva manuale finché non è indicata la posizione di commutazione desiderata **A** e quindi rimuovere la leva manuale.

3 Contatti ausiliari

Per le impostazioni del punto di intervento dei contatti ausiliari, eseguire i punti da **1** a **4** in sequenza.

Apertura della copertura di regolazione dei contatti ausiliari e regolazione della leva manuale.

Ruotare la leva manuale finché la freccia non è rivolta verso la linea verticale.

4 Terminali

Collegare il tester a S4 + S5 o a S4 + S6.

Qualora i contatti ausiliari commutassero nella direzione opposta, ruotare la leva manuale di 180°.

Servizio

Attuatore rotativo, On/Off, 3-punti, AC 24...240 V / DC 24...125 V, 160 Nm, Tempo di azionamento motore 35 s

Servizio

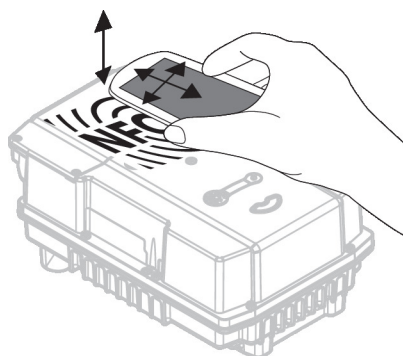
Collegamento wireless I dispositivi Belimo con il logo NFC possono essere utilizzati con Belimo Assistant 2.

Requisito:

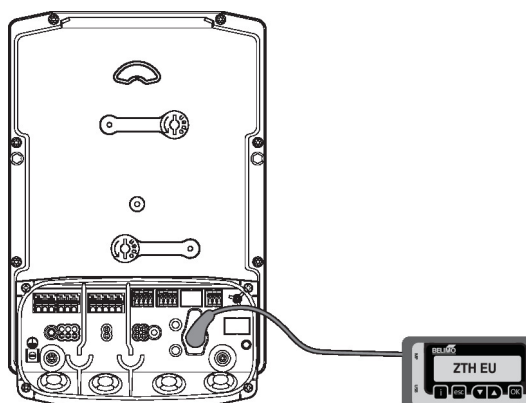
- smartphone dotato di NFC o Bluetooth
- Belimo Assistant 2 (Google Play e Apple AppStore)

Allineare lo smartphone dotato di NFC all'unità in modo che entrambe le antenne NFC siano sovrapposte.

Collegare lo smartphone con Bluetooth all'unità tramite il convertitore da Bluetooth a NFC ZIP-BT-NFC. I dati tecnici e le istruzioni operative sono riportati nella scheda tecnica ZIP-BT-NFC.

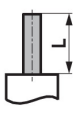



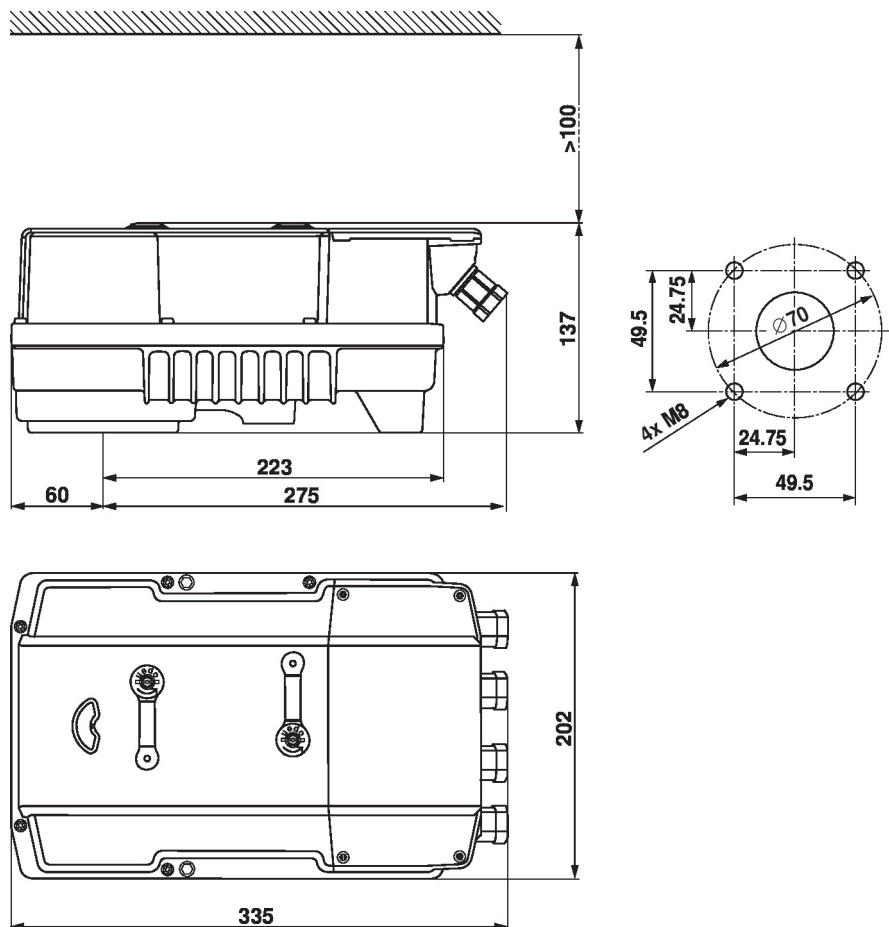
Collegamento cablato L'attuatore può essere parametrizzato dal ZTH EU tramite la presa di servizio.



Dimensioni

Lunghezza perno

	-
	22.5...33



Ulteriore documentazione

- Collegamenti Tool
- Istruzioni di installazione per attuatori
- Guida rapida - Belimo Assistant 2