

Feedback potenziometrico per attuatori per serrande e attuatori rotativi

- Resistenza nominale 140  $\Omega$


**Dati tecnici**

<b>Dati elettrici</b>	Resistenza nominale	140 $\Omega$
	Tolleranza	$\pm 5\%$
	Capacità di carico	Max. 1 W
	Linearità	$\pm 2\%$
	Risoluz.	Min. 1%
	Resistenza residua	Max. 5% in entrambi i lati
	Collegamento potenziometro	Cavo 1 m, 3 x 0.75 mm <sup>2</sup> privo di alogeni
<b>Scheda di sicurezza</b>	Classe di protezione IEC/EN	III, Bassissima tensione di sicurezza (SELV)
	Fonte di alimentazione UL	Class 2 Supply
	Grado di protezione IEC/EN	IP54
	EMC	CE conforme a 2014/30/EC
	Certificazione IEC/EN	IEC/EN 60730-1 e IEC/EN 60730-2-14
	UL Approval	CULus conforme a UL60730-1A e UL 60730-2-14 e CAN/CSA E60730-1
	Tipo di azione	Tipo 1
	Tensione impulso nominale	0.8 kV
	Grado inquinamento	3
	Umidità ambiente	Max. 95% RH, non condensante
	Temperatura ambiente	-30...50°C [-22...122°F]
Temperatura di stoccaggio	-40...80°C [-40...176°F]	
Categoria di documento	Nessuna	
<b>Peso</b>	Peso	0.20 kg
<b>Colori della calotta</b>	Copertura calotta	grigio
	Base involucro	grigio

Note di sicurezza



- Il dispositivo non deve essere utilizzato al di fuori dei previsti campi applicativi, specialmente su aeroplani o trasporti aerei di ogni tipo.
- Applicazione all'esterno: possibile solo nel caso in cui non sia a contatto diretto con acqua (mare), neve, ghiaccio, insolazione o gas aggressivi che interferiscono direttamente con il dispositivo e che venga assicurato che le condizioni ambientali restino in qualsiasi momento entro i limiti riportati nella scheda tecnica.
- L'installazione può essere svolta solo da personale autorizzato. Devono essere rispettate tutte le normative legali o istituzionali applicabili.
- Il dispositivo può essere aperto solo presso la sede di produzione. Non contiene parti riparabili o sostituibili dall'utente.
- I cavi non devono essere rimossi dalla periferica.
- Il dispositivo contiene componenti elettrici ed elettronici e non può essere smaltito con i normali rifiuti domestici. Vanno rispettate tutte le normative locali sullo smaltimento.

Caratteristiche del prodotto

**Modalità operativa** Con l'adattamento una piastra di supporto si innesta con il morsetto perno (attuatore per serrande) o sull'indicatore di posizione (attuatore rotativi) e trasferisce la posizione direttamente alle camme di intervento dei micro interruttori.

**Applicazione** Il feedback potenziometrico è utilizzato per comandare in congiunzione al controllore serrande modulanti in relazione al valore ohmico. Il feedback potenziometrico può anche essere usato in congiunzione a sistemi disponibili sul mercato per conoscere la posizione della serranda o per comandare in parallelo altri attuatori.

**Montaggio semplice e diretto** I feedback potenziometrici vengono fissati direttamente al morsetto (attuatore per serrande) o sull'indicatore di posizione (attuatore rotativi). Le scanalature poste sulla calotta dei servomotori garantiscono un fissaggio stabile.

Accessori

Accessori meccanici	Descrizione	Modello
	Adattatore per contatti ausiliari e feedback potenziometrici, Multi-confezione 20 pz.	Z-SPA

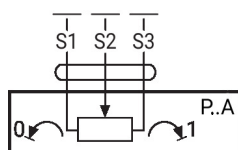
Installazione elettrica

Colori dei fili:

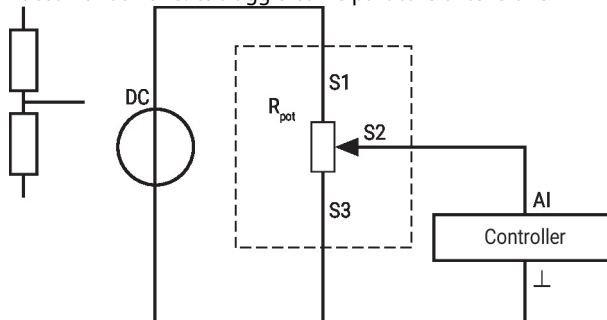
- S1 = viola
- S2 = rosso
- S3 = bianco

Schemi elettrici

Potenziometro



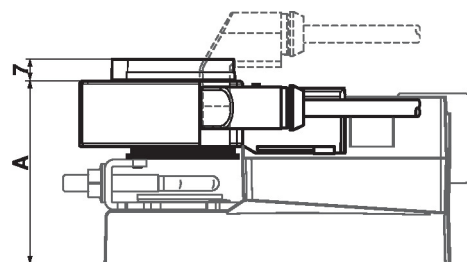
Raccomandazione: cablaggio come partitore di tensione



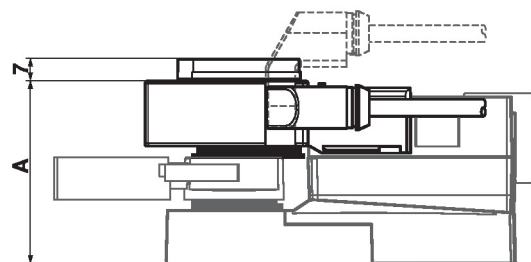
Se il potenziometro viene utilizzato principalmente nello stesso range di angolo ridotto, si consiglia di cablarlo come divisore di tensione.

Dimensioni

	A		A
TM..A., LM..A..	66	LMQ..A..	80
NM..A..	69	NMQ..A..	83
SM..A..	71	SMQ..A..	89
SMD..A..	71	NKQ..A..	87
GM..A..	78	GK..A..	94



	A		A
TR..A., LR..A..	66	LRQ..A..	80
NR..A..	69	NRQ..A..	83
SR..A..	71	GRK..A..	94
GR..A..	78		



	A
DR..A..	78
DRK..A..	94

