

Attuatore per valvole a globo a 2 e 3 vie

- Forza di azionamento 1000 N
- Alimentazione AC/DC 24 V
- Comando On/Off, 3-punti
- Corsa 20 mm



Dati tecnici

Dati elettrici	Alimentazione	AC/DC 24 V
	Frequenza alimentazione	50/60 Hz
	Nota relativa a range di tensione nominale	AC 19.2...28.8 V / DC 21.6...28.8 V
	Assorbimento in funzione	1.5 W
	Assorbimento in mantenimento	0.5 W
	Assorbimento per dimensionamento	3 VA
	Collegamento alimentazione / comando	Terminali 4 mm ² (cavo ø4...10 mm)
	Funzionamento in parallelo	Sì (considerare gli assorbimenti elettrici!)
Dati funzionali	Forza di azionamento motore	1000 N
	Azionamento manuale	con pulsante, fisso o temporaneo
	Corsa	20 mm
	Tempo di azionamento motore	150 s / 20 mm
	Livello di rumorosità motore	45 dB(A)
	Indicazione della posizione	Meccanico, corsa 5...20 mm
Scheda di sicurezza	Classe di protezione IEC/EN	III, Bassissima tensione di sicurezza (SELV)
	Fonte di alimentazione UL	Class 2 Supply
	Grado di protezione IEC/EN	IP54
	Grado di protezione NEMA/UL	NEMA 2
	Scocca	Rivestimento UL tipo 2
	EMC	CE conforme a 2014/30/EC
	Certificazione IEC/EN	IEC/EN 60730-1 e IEC/EN 60730-2-14
	UL Approval	CULus conforme a UL60730-1A e UL 60730-2-14 e CAN/CSA E60730-1 La marcatura UL sull'attuatore dipende dal sito di produzione, il dispositivo è comunque conforme alle norme UL
	Tipo di azione	Tipo 1
	Tensione nominale impulso, Alimentazione / Comando	0.8 kV
	Grado inquinamento	3
	Umidità ambiente	Max. 95% RH, non condensante
	Temperatura ambiente	0...50°C [32...122°F]
	Temperatura di stoccaggio	-40...80°C [-40...176°F]
	Categoria di documento	Nessuna
Peso	Peso	1.8 kg

Note di sicurezza



- Il dispositivo è stato progettato per essere utilizzato in impianti fissi di riscaldamento, ventilazione e condizionamento dell'aria, non è permesso l'utilizzo al di fuori dei campi applicativi previsti, specialmente su aeroplani o trasporti aerei di qualsiasi tipo.
- Applicazione all'esterno: possibile solo nel caso in cui non sia a contatto diretto con acqua (mare), neve, ghiaccio, insolazione o gas aggressivi che interferiscono direttamente con il dispositivo e che venga assicurato che le condizioni ambientali restino in qualsiasi momento entro i limiti riportati nella scheda tecnica.
- L'installazione può essere svolta solo da personale autorizzato. Devono essere rispettate tutte le normative legali o istituzionali applicabili.
- Il selettore per il cambio del senso di direzione/punto di chiusura deve essere modificato solo da personale autorizzato. La direzione della corsa è fondamentale, in particolare in connessione con circuiti di protezione antigelo.
- Il dispositivo può essere aperto solo presso la sede di produzione. Non contiene parti riparabili o sostituibili dall'utente.
- Il dispositivo contiene componenti elettrici ed elettronici e non può essere smaltito con i normali rifiuti domestici. Vanno rispettate tutte le normative locali sullo smaltimento.

Caratteristiche del prodotto

Montaggio su valvola di altri costruttori	Gli attuatori RetroFIT+, adatti per l'installazione su un'ampia gamma di valvole di vari costruttori, sono costituiti dall'attuatore, dalla staffa universale e dagli adattatori per il collo e per lo stelo della valvola. Si consiglia di montare prima gli adattatori del collo e dello stelo e successivamente di fissare la staffa RetroFIT+. A questo punto si installa l'attuatore RetroFIT+ sulla staffa e lo si connette alla valvola. Tenendo in considerazione la posizione del punto di chiusura della valvola, si fissa il motore alla staffa e quindi si procede con la messa in servizio. L'adattatore collo valvola/attuatore può essere ruotato di 360° sul collo della valvola, a condizione che sia consentito dalle dimensioni della valvola stessa.
Montaggio su valvole Belimo	Utilizzare attuatori standard di Belimo per il montaggio su valvole a globo Belimo. L'installazione di attuatori RetroFIT+ su valvole a globo Belimo è tecnicamente possibile.
Leva per azionamento manuale	Azionamento manuale possibile mediante pulsante (l'ingranaggio resta disinserito fino a quando il pulsante rimane premuto o bloccato in posizione). La corsa può essere regolata utilizzando una chiave a brugola (4 mm), che viene inserita nella parte superiore dell'attuatore. L'albero si estende quando la chiave viene ruotata in senso orario.
Alta affidabilità funzionale	L'attuatore è protetto da sovraccarico, non necessita di fine corsa elettrici e si ferma automaticamente al raggiungimento delle battute meccaniche.
Posizione base	Impostazione di fabbrica: lo stelo dell'attuatore è represso.
Impostazione direzione di movimento	Se azionato, il selettore del senso di direzione della corsa cambia il movimento del funzionamento normale.

Accessori

Accessori elettrici	Descrizione	Modello
	Contatti ausiliari 2x SPDT aggiuntivo	S2A-H
Accessori meccanici	Descrizione	Modello
	Anello distanziatore per LDM, corsa 20 mm	ZNV-203
	Anello distanziatore per Sauter, corsa 20 mm	ZNV-204
	Adattatore kit Danfoss	ZNV-205

Installazione elettrica



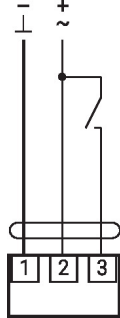
Alimentazione da trasformatore di sicurezza.

È possibile il collegamento in parallelo di più attuatori. Osservare i dati prestazionali per l'alimentazione.

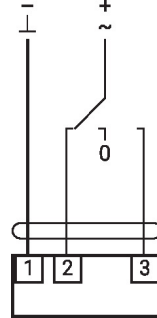
Impostazione di fabbrica selettore direzione della corsa: stelo attuatore represso (▲).

Schemi elettrici

AC/DC 24 V, on/off

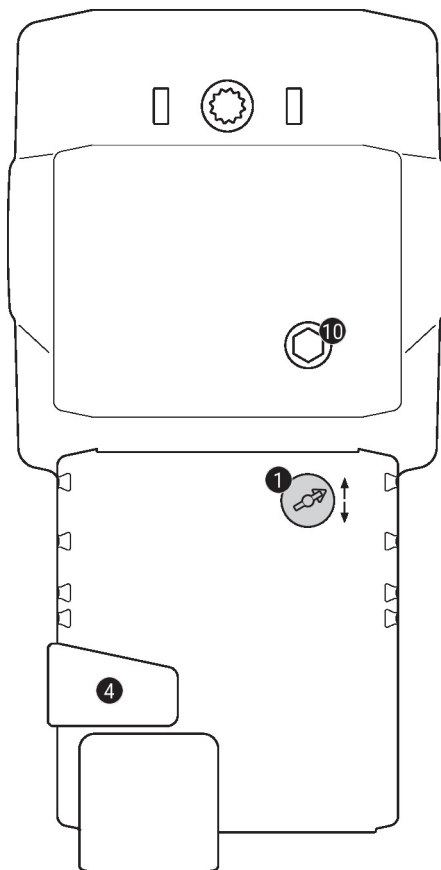


AC/DC 24 V, 3-punti



1	2	3		
			stop	stop

Comandi operativi e indicatori


1 Selettore direzione della corsa

Commutazione: Cambia la direzione della corsa

4 Pulsante per comando manuale

Pressione del pulsante: Gli ingranaggi si disinnestano, il motore si arresta, azionamento manuale possibile

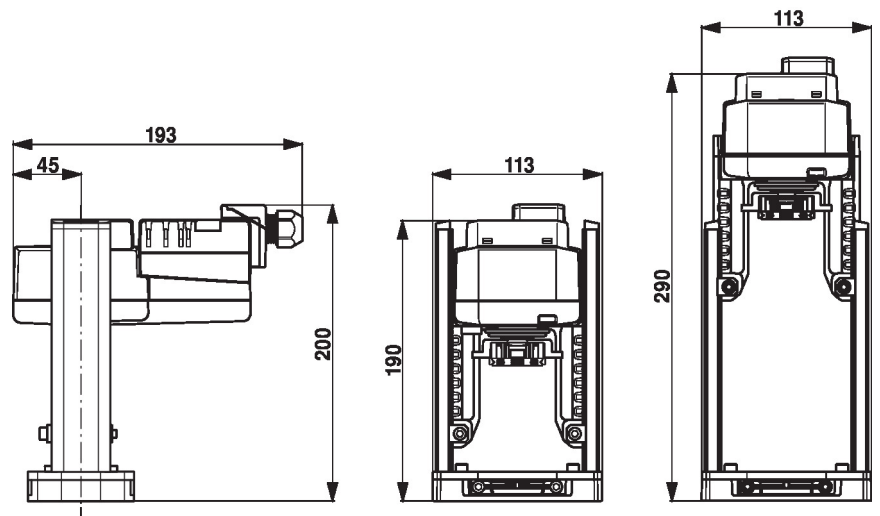
Rilascio del pulsante: Gli ingranaggi si innestano, modalità standard

10 Azionamento manuale

In senso orario: Lo stelo dell'attuatore si allunga

In senso antiorario: Lo stelo dell'attuatore si ritrae

Dimensioni



Ulteriore documentazione

- Istruzioni di installazione per attuatori