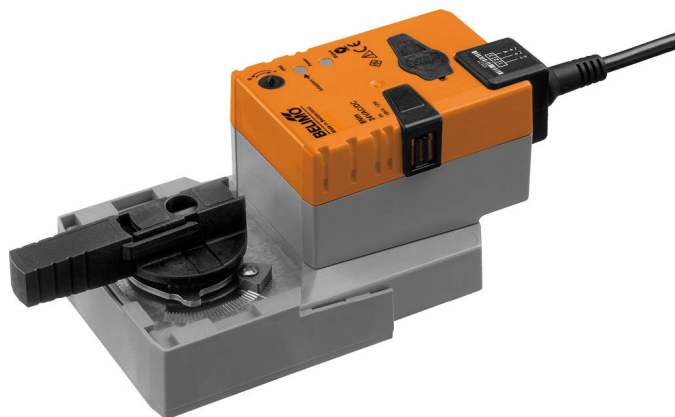


Attuatore rotativo modulante per valvole a sfera

- Coppia motore 8 Nm
- Alimentazione AC/DC 24 V
- Comando modulante 0.5...10 V
- Feedback posizione 0.5...10 V
- Tempo di azionamento motore 9 s



Dati tecnici

Dati elettrici	Alimentazione	AC/DC 24 V
	Frequenza alimentazione	50/60 Hz
	Campo di tolleranza	AC 19.2...28.8 V / DC 19.2...28.8 V
	Assorbimento in funzione	13 W
	Assorbimento in mantenimento	2 W
	Assorbimento per dimensionamento	23 VA
	Nota su corrente di spunto per dimensionamento	Imax 20 A @ 5 ms
	Collegamento alimentazione / comando	Cavo 1 m, 4x 0.75 mm ²
	Funzionamento in parallelo	Sì (considerare gli assorbimenti elettrici!)
Dati funzionali	Coppia motore	8 Nm
	Campo di lavoro Y	0.5...10 V
	Impedenza ingresso	100 kΩ
	Feedback di posizione U	0.5...10 V
	Nota feedback di posizione U	Max. 0.5 mA
	Accuratezza posizionamento	±5%
	Azionamento manuale	con pulsante, fisso o temporaneo
	Tempo di azionamento motore	9 s / 90°
	Livello di rumorosità motore	52 dB(A)
Scheda di sicurezza	Campo impostazione adattamento	manuale (automatica alla prima alimentazione)
	Indicazione della posizione	Meccanico, collegabile
	Classe di protezione IEC/EN	III, Bassissima tensione di sicurezza (SELV)
	Fonte di alimentazione UL	Class 2 Supply
	Grado di protezione IEC/EN	IP54
	Grado di protezione NEMA/UL	NEMA 2
	Scocca	Rivestimento UL tipo 2
	EMC	CE conforme a 2014/30/EC
	Certificazione IEC/EN	IEC/EN 60730-1 e IEC/EN 60730-2-14
UL Approval	CULus conforme a UL60730-1A e UL 60730-2-14 e CAN/CSA E60730-1 La marcatura UL sull'attuatore dipende dal sito di produzione, il dispositivo è comunque conforme alle norme UL	
Tipo di azione	Tipo 1	

Dati tecnici

Scheda di sicurezza	Tensione nominale impulso, Alimentazione / Comando	0.8 kV
	Grado inquinamento	3
	Umidità ambiente	Max. 95% RH, non condensante
	Temperatura ambiente	-30...40°C [-22...104°F]
	Nota temperatura ambiente	Attenzione: utilizzo con temperatura 40...50°C [104...122°F] possibile solo a determinate condizioni. Si consiglia di contattare il fornitore.
	Temperatura di stoccaggio	-40...80°C [-40...176°F]
	Categoria di documento	Nessuna
	Peso	Peso

Note di sicurezza


- Il dispositivo è stato progettato per essere utilizzato in impianti fissi di riscaldamento, ventilazione e condizionamento dell'aria, non è permesso l'utilizzo al di fuori dei campi applicativi previsti, specialmente su aeroplani o trasporti aerei di qualsiasi tipo.
- Applicazione all'esterno: possibile solo nel caso in cui non sia a contatto diretto con acqua (mare), neve, ghiaccio, insolazione o gas aggressivi che interferiscono direttamente con il dispositivo e che venga assicurato che le condizioni ambientali restino in qualsiasi momento entro i limiti riportati nella scheda tecnica.
- L'installazione può essere svolta solo da personale autorizzato. Devono essere rispettate tutte le normative legali o istituzionali applicabili.
- Il contatto per il cambio del senso di rotazione deve essere modificato solo da personale autorizzato. Il senso di rotazione non deve essere invertito in circuiti di protezione antigelo.
- Il dispositivo può essere aperto solo presso la sede di produzione. Non contiene parti riparabili o sostituibili dall'utente.
- I cavi non devono essere rimossi dalla periferica.
- L'auto-adattamento è necessario in fase di commissioning e dopo ogni successiva regolazione dell'angolo di rotazione (premere una volta il pulsante adaptation).
- Il dispositivo contiene componenti elettrici ed elettronici e non può essere smaltito con i normali rifiuti domestici. Vanno rispettate tutte le normative locali sullo smaltimento.

Caratteristiche del prodotto

Modalità operativa	L'attuatore è comandato con un segnale di comando standard 0...10 V e si muove fino alla posizione definita dal segnale di comando. La tensione di misurazione U viene utilizzata per indicare elettricamente la posizione della valvola 0.5...100% e come segnale di comando per altri attuatori.
Montaggio semplice e diretto	Montaggio diretto sulla valvola a sfera tramite una vite soltanto. Il dispositivo di assemblaggio è integrato nell'indicatore di posizione. L'orientamento del montaggio in relazione alla valvola può essere selezionato in step di 90°.
Leva per azionamento manuale	Azionamento manuale possibile mediante pulsante (l'ingranaggio resta disinserito fino a quando il pulsante rimane premuto o bloccato in posizione).
Angolo di rotazione regolabile	Angolo di rotazione regolabile tramite battute meccaniche.
Alta affidabilità funzionale	L'attuatore è protetto da sovraccarico, non necessita di fine corsa elettrici e si ferma automaticamente al raggiungimento delle battute meccaniche.

Caratteristiche del prodotto

Posizione base Quando viene alimentato per la prima volta, per es. al commissioning, l'attuatore esegue l'adattamento ovvero adegua il range di funzionamento e quello del feedback di posizione al range meccanico effettivo.

Il rilevamento dei finecorsa meccanici permette un approccio dolce per la posizione finale e protegge i meccanismi degli attuatori ammortizzando l'arresto.

L'attuatore si muove nella posizione definita dal segnale di comando.

Settaggio di fabbrica: Y2 (rotazione antioraria)

Adattamento e sincronizzazione E' possibile attivare un adattamento manualmente premendo il pulsante "Adaption". Entrambe le battute meccaniche vengono rilevate durante l'adattamento (intero range operativo). Premendo il pulsante per comando manuale si attiva il processo di configurazione automatica. La sincronizzazione avviene al raggiungimento della posizione base (0%).

L'attuatore si muove nella posizione definita dal segnale di comando.

Accessori

Accessori elettrici	Descrizione	Modello
	Contatti ausiliari 1x SPDT aggiuntivo	S1A
	Contatti ausiliari 2x SPDT aggiuntivo	S2A
	Feedback potenziometrici 140 Ω aggiuntivo	P140A
	Feedback potenziometrici 1 kΩ aggiuntivo	P1000A
	Feedback potenziometrici 10 kΩ aggiuntivo	P10000A

Installazione elettrica

Alimentazione da trasformatore di sicurezza.

È possibile il collegamento in parallelo di più attuatori. Osservare i dati prestazionali per l'alimentazione.

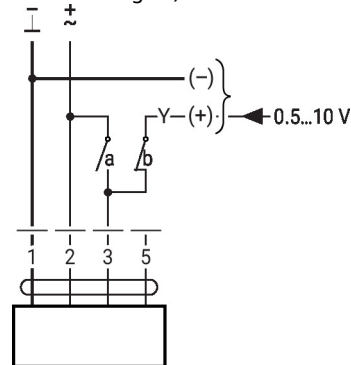
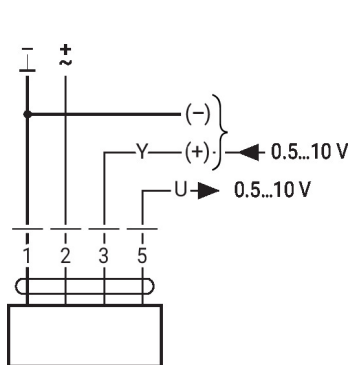
La direzione dell'interruttore del senso di rotazione è coperta. Settaggio di fabbrica: Direzione di rotazione Y2.

Colori dei fili:

- 1 = nero
- 2 = rosso
- 3 = bianco
- 5 = arancione

AC/DC 24 V, modulante

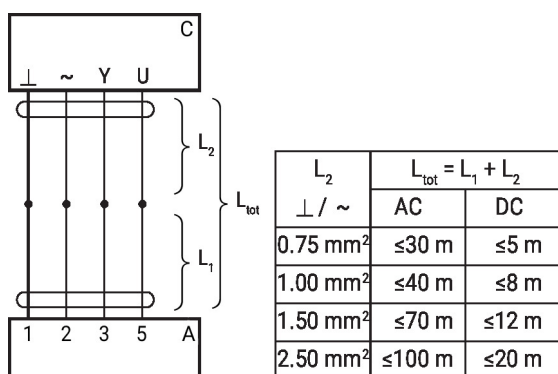
Controllo manuale (circuito protezione antigelo)



1	2	3 (a)	3 (b)	
				A - AB = 100%
				A - AB = 0%
			0.5 V	A - AB = 0%
			10 V	A - AB = 100%

Installazione elettrica

Lunghezza dei cavi di segnale

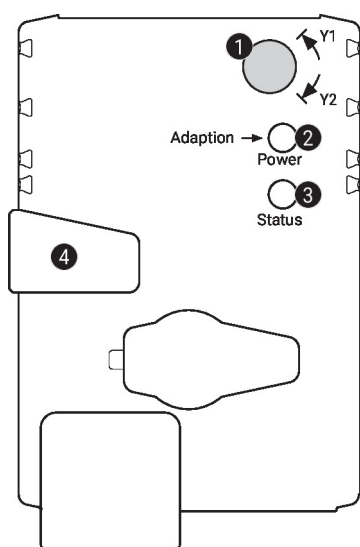


A = Attuatore
 C = Unità di comando (unità di controllo)
 L1 = Cavo di collegamento dell'attuatore
 L2 = Cavo cliente
 Ltot = Lunghezza massima cavo di segnale

Nota:

Quando più attuatori vengono collegati in parallelo, la lunghezza massima del cavo di segnale deve essere diviso per il numero di attuatori.

Comandi operativi e indicatori



1 Selettore del senso di rotazione

Commutazione: Cambia il senso di rotazione

2 Pulsante e LED di stato verde

Off: Assenza di alimentazione o malfunzionamento

On: In funzione

Pressione del pulsante: Si attiva l'adattamento dell'angolo di rotazione, seguito dalla modalità standard

3 Pulsante e LED di stato giallo

Off: Modalità standard

On: Processo di adattamento o di sincronizzazione attivo

Pressione del pulsante: Nessuna funzione

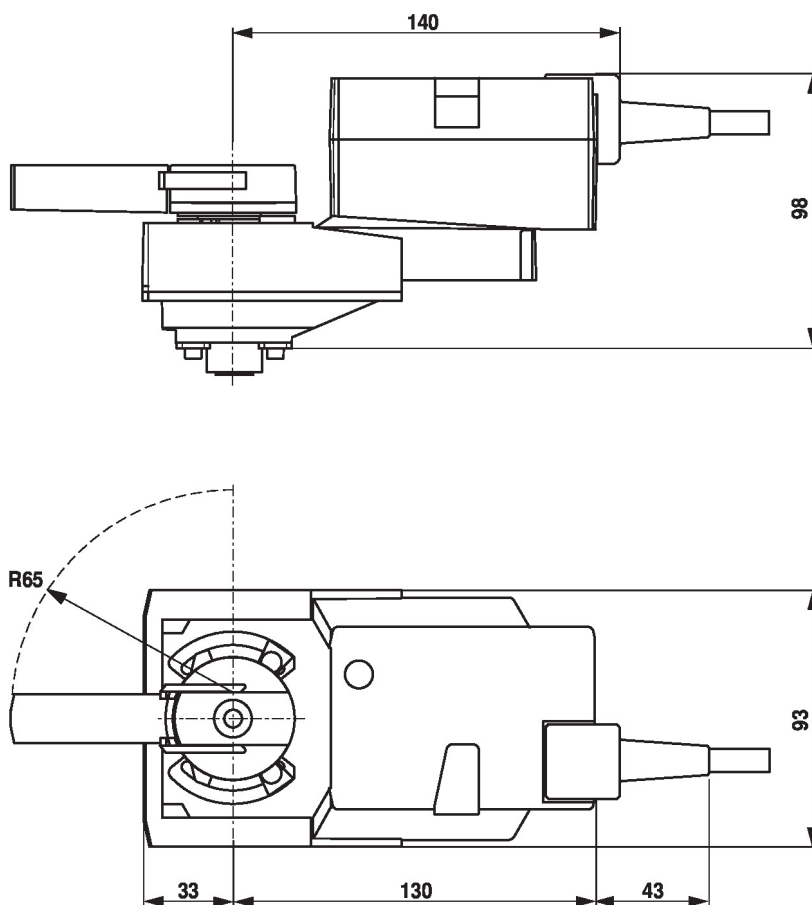
4 Pulsante per comando manuale

Pressione del pulsante: Gli ingranaggi si disinnestano, il motore si arresta, azionamento manuale possibile

Rilascio del pulsante: Gli ingranaggi si innestano, modalità standard

Controllare il collegamento dell'alimentazione

2 Off e 3 On Possibile errore di cablaggio dell'alimentazione

Dimensioni

Ulteriore documentazione

- La gamma completa di prodotti per le applicazioni idroniche
- Schede tecniche per valvole a sfera
- Istruzioni di installazione per attuatori e/o valvole a sfera
- Note generali per le specifiche di progetto