

Attuatore rotativo modulante con funzione di sicurezza per valvole a sfera

- Coppia motore 10 Nm
- Alimentazione AC/DC 24 V
- Comando modulante 0.5...10 V
- Feedback posizione 0.5...10 V
- Disalimentato aperto (NA)



Dati tecnici

Dati elettrici	Alimentazione	AC/DC 24 V
	Frequenza alimentazione	50/60 Hz
	Campo di tolleranza	AC 19.2...28.8 V / DC 21.6...28.8 V
	Assorbimento in funzione	3.5 W
	Assorbimento in mantenimento	2.5 W
	Assorbimento per dimensionamento	6 VA
	Collegamento alimentazione / comando	Cavo 1 m, 4x 0.75 mm ²
	Funzionamento in parallelo	Sì (considerare gli assorbimenti elettrici!)
Dati funzionali	Coppia motore	10 Nm
	Coppia funzione di sicurezza	10 Nm
	Campo di lavoro Y	0.5...10 V
	Impedenza ingresso	100 kΩ
	Feedback di posizione U	0.5...10 V
	Nota feedback di posizione U	Max. 0.5 mA
	Accuratezza posizionamento	±5%
	Direzione di azionamento del motore	Y = 0 (0 V = A – AB = 0%)
	Direzione di azionamento funzione di sicurezza	In assenza di tensione NO, valvola aperta (A – AB = 100%)
	Nota direzione di azionamento	per valvole con sfera a L (A – AB = 0%)
	Azionamento manuale	tramite leva manuale, bloccabile con selettore
	Tempo di azionamento motore	90 s / 90°
	Tempo di azionamento funzione di sicurezza	<20 s @ -20...50°C / <60 s @ -30°C
Livello di rumorosità motore	45 dB(A)	
Indicazione della posizione	Meccanica	
Vita di servizio	Min. 60'000 posizioni di sicurezza	
Scheda di sicurezza	Classe di protezione IEC/EN	III, Bassissima tensione di sicurezza (SELV)
	Fonte di alimentazione UL	Class 2 Supply
	Grado di protezione IEC/EN	IP54
	Grado di protezione NEMA/UL	NEMA 2
	Scocca	Rivestimento UL tipo 2
	EMC	CE conforme a 2014/30/EC
Certificazione IEC/EN	IEC/EN 60730-1 e IEC/EN 60730-2-14	

Dati tecnici

Scheda di sicurezza	UL Approval	CULus conforme a UL60730-1A e UL 60730-2-14 e CAN/CSA E60730-1 La marcatura UL sull'attuatore dipende dal sito di produzione, il dispositivo è comunque conforme alle norme UL
	Tipo di azione	Tipo 1.AA
	Tensione nominale impulso, Alimentazione / Comando	0.8 kV
	Grado inquinamento	3
	Umidità ambiente	Max. 95% RH, non condensante
	Temperatura ambiente	-30...50°C [-22...122°F]
	Temperatura di stoccaggio	-40...80°C [-40...176°F]
	Categoria di documento	Nessuna
Peso	Peso	2.0 kg

Note di sicurezza


- Il dispositivo è stato progettato per essere utilizzato in impianti fissi di riscaldamento, ventilazione e condizionamento dell'aria, non è permesso l'utilizzo al di fuori dei campi applicativi previsti, specialmente su aeroplani o trasporti aerei di qualsiasi tipo.
- Applicazione all'esterno: possibile solo nel caso in cui non sia a contatto diretto con acqua (mare), neve, ghiaccio, insolazione o gas aggressivi che interferiscono direttamente con il dispositivo e che venga assicurato che le condizioni ambientali restino in qualsiasi momento entro i limiti riportati nella scheda tecnica.
- L'installazione può essere svolta solo da personale autorizzato. Devono essere rispettate tutte le normative legali o istituzionali applicabili.
- Il dispositivo può essere aperto solo presso la sede di produzione. Non contiene parti riparabili o sostituibili dall'utente.
- I cavi non devono essere rimossi dalla periferica.
- Il dispositivo contiene componenti elettrici ed elettronici e non può essere smaltito con i normali rifiuti domestici. Vanno rispettate tutte le normative locali sullo smaltimento.

Caratteristiche del prodotto

Modalità operativa	L'attuatore è collegato tramite un segnale di comando standard 0...10 V. L'attuatore muove la valvola nella sua normale posizione di lavoro, caricando contemporaneamente la molla di ritorno. La valvola torna in posizione di sicurezza con la forza della molla quando viene interrotta la tensione di alimentazione.
Montaggio semplice e diretto	Montaggio diretto sulla valvola a sfera tramite una vite soltanto. L'orientamento del montaggio in relazione alla valvola può essere selezionato in step di 90°.
Leva per azionamento manuale	Utilizzando la manovella a corredo la serranda può essere azionata manualmente e bloccata in qualsiasi posizione desiderata con il selettore predisposto. Lo sblocco può avvenire manualmente o automaticamente alimentandolo.
Angolo di rotazione regolabile	Angolo di rotazione regolabile tramite battute meccaniche.
Alta affidabilità funzionale	L'attuatore è protetto da sovraccarico, non necessita di fine corsa elettrici e si ferma automaticamente al raggiungimento delle battute meccaniche.

Installazione elettrica

Alimentazione da trasformatore di sicurezza.

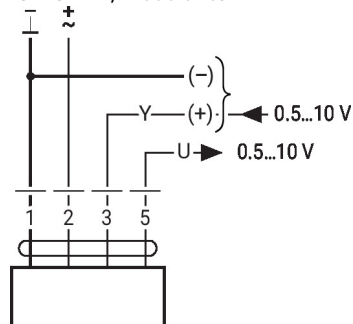
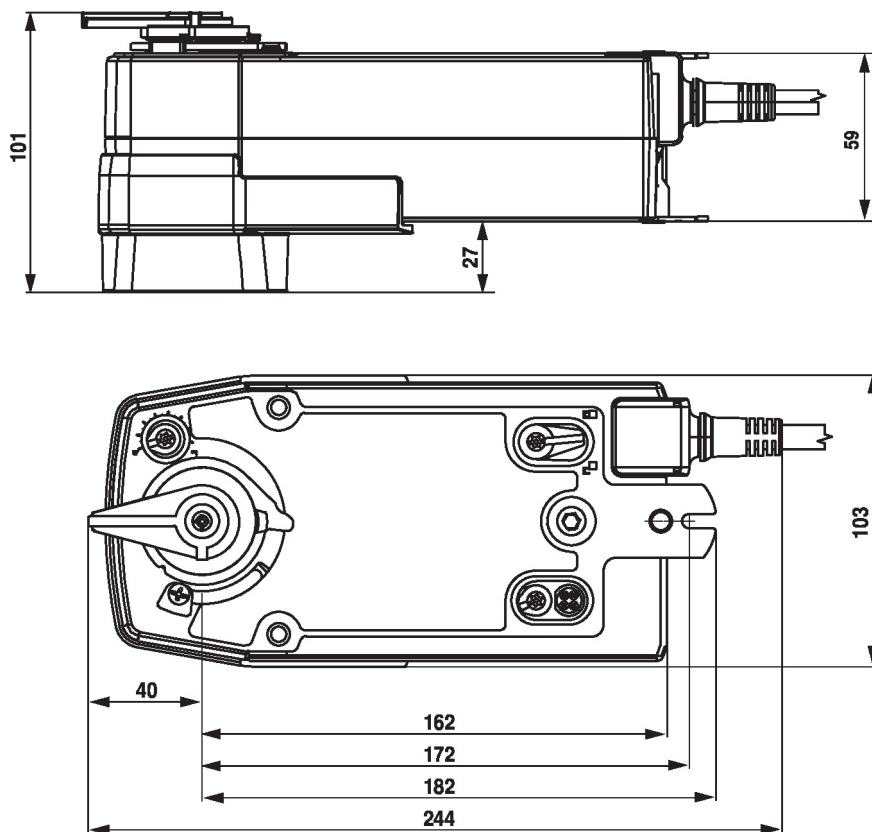
È possibile il collegamento in parallelo di più attuatori. Osservare i dati prestazionali per l'alimentazione.

Installazione elettrica
Colori dei fili:

- 1 = nero
- 2 = rosso
- 3 = bianco
- 5 = arancione

Schemi elettrici

AC/DC 24 V, modulante


Dimensioni

Ulteriore documentazione

- La gamma completa di prodotti per le applicazioni idroniche
- Schede tecniche per valvole a sfera
- Istruzioni di installazione per attuatori e/o valvole a sfera
- Note generali per le specifiche di progetto