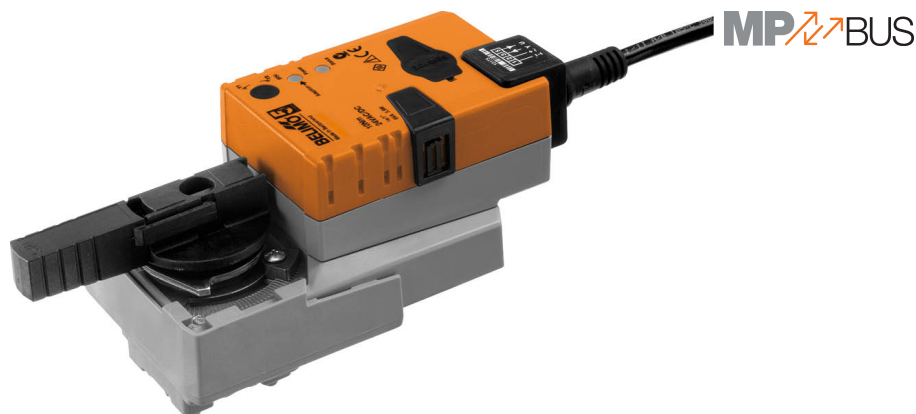


Attuatore rotativo comunicativo per valvole a sfera

- Coppia motore 10 Nm
- Alimentazione AC/DC 24 V
- Comando modulante, comunicativo 2...10 V variabile
- Feedback posizione 2...10 V variabile
- Comunicazione via Belimo MP-Bus
- Conversione dei segnali degli sensori



## Dati tecnici

<b>Dati elettrici</b>	Alimentazione	AC/DC 24 V
	Frequenza alimentazione	50/60 Hz
	Campo di tolleranza	AC 19.2...28.8 V / DC 21.6...28.8 V
	Assorbimento in funzione	3.5 W
	Assorbimento in mantenimento	1.2 W
	Assorbimento per dimensionamento	6 VA
	Collegamento alimentazione / comando	Cavo 1 m, 4x 0.75 mm <sup>2</sup>
	Funzionamento in parallelo	Sì (considerare gli assorbimenti elettrici!)
<b>Comunicazione bus</b>	Comando comunicativo	MP-Bus
	Numero di nodi	MP-Bus max. 8
<b>Dati funzionali</b>	Coppia motore	10 Nm
	Campo di lavoro Y	2...10 V
	Impedenza ingresso	100 kΩ
	Campo di lavoro Y variabile	Punto iniziale 0.5...30 V Punto finale 2.5...32 V
	Modalità operative opzionali	On/Off 3-punti (solo AC) Modulante (DC 0 ... 32 V)
	Feedback di posizione U	2...10 V
	Nota feedback di posizione U	Max. 0.5 mA
	Feedback di posizione U variabile	Punto iniziale 0.5...8 V Punto finale 2.5...10 V
	Accuratezza posizionamento	±5%
	Azionamento manuale	con pulsante, fisso o temporaneo
	Tempo di azionamento motore	90 s / 90°
	Tempo di rotazione motore variabile	45...170 s
	Livello di rumorosità motore	45 dB(A)
	Campo impostazione adattamento	manuale (automatica alla prima alimentazione)
	Variabile campo di impostazione adattamento	Nessuna azione Adattamento quando attivato Adattamento dopo aver premuto il pulsante per comando manuale
Comandi tassativi	MAX (posizione massima) = 100% MIN (posizione minima) = 0% ZS (posizione intermedia, solo con AC) = 50%	

**Dati tecnici**

<b>Dati funzionali</b>	Comando tassativo variabile	MAX = (MIN + 33%)...100% MIN = 0%...(MAX - 33%) ZS = MIN...MAX
	Indicazione della posizione	Meccanico, collegabile
<b>Scheda di sicurezza</b>	Classe di protezione IEC/EN	III, Bassissima tensione di sicurezza (SELV)
	Fonte di alimentazione UL	Class 2 Supply
	Grado di protezione IEC/EN	IP54
	Grado di protezione NEMA/UL	NEMA 2
	Corpo	UL Enclosure Type 2
	EMC	CE conforme a 2014/30/EC
	Certificazione IEC/EN	IEC/EN 60730-1 e IEC/EN 60730-2-14
	UL Approval	CULus conforme a UL60730-1A e UL 60730-2-14 e CAN/CSA E60730-1 La marcatura UL sull'attuatore dipende dal sito di produzione, il dispositivo è comunque conforme alle norme UL
	Tipo di azione	Tipo 1
	Tensione nominale impulso, Alimentazione / Comando	0.8 kV
	Grado inquinamento	3
	Umidità ambiente	Max. 95% RH, non condensante
	Temperatura ambiente	-30...50°C [-22...122°F]
	Temperatura di stoccaggio	-40...80°C [-40...176°F]
Categoria di documento	Nessuna	
<b>Peso</b>	Peso	0.76 kg

**Note di sicurezza**


- Il dispositivo è stato progettato per essere utilizzato in impianti fissi di riscaldamento, ventilazione e condizionamento dell'aria, non è permesso l'utilizzo al di fuori dei campi applicativi previsti, specialmente su aeroplani o trasporti aerei di qualsiasi tipo.
- Applicazione all'esterno: possibile solo nel caso in cui non sia a contatto diretto con acqua (mare), neve, ghiaccio, insolazione o gas aggressivi che interferiscono direttamente con il dispositivo e che venga assicurato che le condizioni ambientali restino in qualsiasi momento entro i limiti riportati nella scheda tecnica.
- L'installazione può essere svolta solo da personale autorizzato. Devono essere rispettate tutte le normative legali o istituzionali applicabili.
- Il contatto per il cambio del senso di rotazione deve essere modificato solo da personale autorizzato. Il senso di rotazione non deve essere invertito in circuiti di protezione antigelo.
- Il dispositivo può essere aperto solo presso la sede di produzione. Non contiene parti riparabili o sostituibili dall'utente.
- I cavi non devono essere rimossi dalla periferica.
- Il dispositivo contiene componenti elettrici ed elettronici e non può essere smaltito con i normali rifiuti domestici. Vanno rispettate tutte le normative locali sullo smaltimento.

**Caratteristiche del prodotto**

<b>Modalità operativa</b>	<p>Funzionamento convenzionale: L'attuatore è comandato con un segnale di comando standard 0...10 V e si muove fino alla posizione definita dal segnale di comando. La tensione di misurazione U viene utilizzata per indicare elettricamente la posizione della valvola 0.5...100% e come segnale di comando per altri attuatori.</p> <p>Funzionamento Bus: L'attuatore riceve il suo segnale digitale di posizionamento da un regolatore di livello superiore attraverso MP-Bus e si muove fino al raggiungimento della posizione definita. Il collegamento U serve come interfaccia di comunicazione e non fornisce misurazione analogica del voltaggio.</p>
<b>Convertitore per sensori</b>	Opzione di collegamento per un sensore (passivo, attivo o switch). L'attuatore MP funge da convertitore analogico/digitale per la trasmissione del segnale del sensore via MP-Bus verso il sistema di livello più alto.
<b>Attuatori parametrizzabili</b>	Le impostazioni di fabbrica coprono le applicazioni più comuni. I singoli parametri possono essere modificati con Belimo Assistant 2 o ZTH EU.
<b>Montaggio semplice e diretto</b>	Montaggio diretto sulla valvola a sfera tramite una vite soltanto. Il dispositivo di assemblaggio è integrato nell'indicatore di posizione. L'orientamento del montaggio in relazione alla valvola può essere selezionato in step di 90°.
<b>Leva per azionamento manuale</b>	Azionamento manuale possibile mediante pulsante (l'ingranaggio resta disinserito fino a quando il pulsante rimane premuto o bloccato in posizione).
<b>Angolo di rotazione regolabile</b>	Angolo di rotazione regolabile tramite battute meccaniche.
<b>Alta affidabilità funzionale</b>	L'attuatore è protetto da sovraccarico, non necessita di fine corsa elettrici e si ferma automaticamente al raggiungimento delle battute meccaniche.
<b>Posizione base</b>	<p>Quando viene alimentato per la prima volta, per es. al commissioning, l'attuatore esegue l'adattamento ovvero adegua il range di funzionamento e quello del feedback di posizione al range meccanico effettivo.</p> <p>L'attuatore si muove nella posizione definita dal segnale di comando.</p> <p>Settaggio di fabbrica: Y2 (rotazione antioraria)</p>
<b>Adattamento e sincronizzazione</b>	<p>L'adattamento può essere attivato manualmente premendo il pulsante "Adattamento" o con Belimo Assistant 2. Entrambe le battute meccaniche vengono rilevate durante l'adattamento (intero range di impostazione).</p> <p>La sincronizzazione automatica dopo aver premuto il pulsante per il comando manuale è parametrizzata. La sincronizzazione avviene al raggiungimento della posizione base (0%).</p> <p>L'attuatore si muove nella posizione definita dal segnale di comando.</p> <p>Con Belimo Assistant 2 è possibile effettuare una serie di impostazioni.</p>

**Accessori**

<b>Strumenti</b>	<b>Descrizione</b>	<b>Modello</b>
	Strumento di assistenza, con funzione ZIP USB, per attuatori, regolatori VAV e dispositivi HVAC performance parametrizzabili e comunicativi Belimo	ZTH EU
	Strumento di assistenza per impostazioni via cavo e wireless, operazioni in loco e risoluzione dei problemi.	Belimo Assistant 2
	Adattatore per Service-Tool ZTH	MFT-C
	Cavo di collegamento 5 m, A: RJ11 6/4 ZTH EU, B: presa di servizio a 6 pin per dispositivo di Belimo	ZK1-GEN
	Cavo di collegamento 5 m, A: RJ11 6/4 ZTH EU, B: estremità libera del filo per il collegamento al terminale MP/PP	ZK2-GEN

## Accessori

Accessori elettrici	Descrizione	Modello
	Contatti ausiliari 1x SPDT aggiuntivo	S1A
	Contatti ausiliari 2x SPDT aggiuntivo	S2A
	Feedback potenziometrici 140 Ω aggiuntivo	P140A
	Feedback potenziometrici 1 kΩ aggiuntivo	P1000A
	Feedback potenziometrici 10 kΩ aggiuntivo	P10000A
	Alimentazione MP-Bus per attuatori MP	ZN230-24MP
Gateways	Descrizione	Modello
	Gateway MP per BACnet MS/TP	UK24BAC
	Gateway MP per Modbus RTU	UK24MOD

## Installazione elettrica



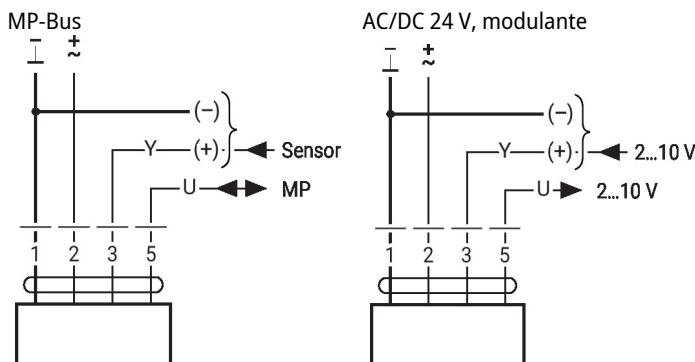
**Alimentazione da trasformatore di sicurezza.**

È possibile il collegamento in parallelo di più attuatori. Osservare i dati prestazionali per l'alimentazione.

La direzione dell'interruttore del senso di rotazione è coperta. Settaggio di fabbrica: Direzione di rotazione Y2.

## Colori dei fili:

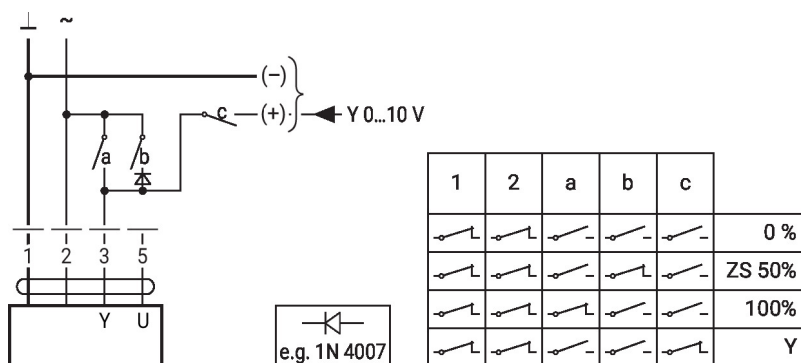
- 1 = nero
- 2 = rosso
- 3 = bianco
- 5 = arancione



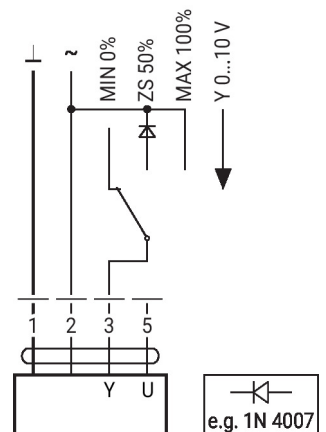
## Altre installazioni elettriche

## Funzioni con valori base (solo in modalità convenzionale)

Comandi tassativi con AC 24 V tramite contatti relè



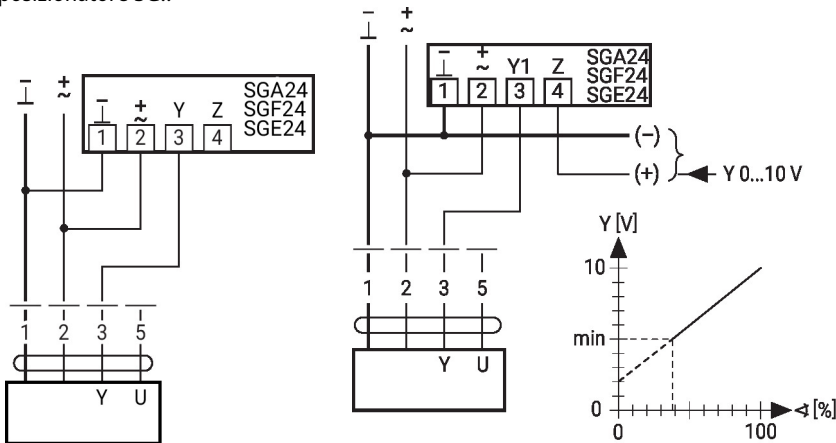
Comandi tassativi con AC 24 V tramite selettore rotativo



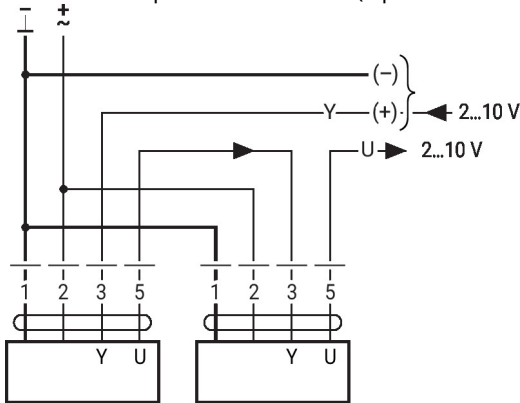
**Funzioni con valori base (solo in modalità convenzionale)**

Controllo remoto 0...100% con posizionatore SG..

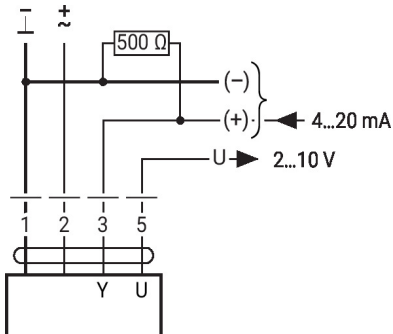
Limite minimo con posizionatore SG..



**Funzionamento primario/secondario (dipendenza dalla posizione)**



**Comando 4 ... 20 mA con resistenza esterna**

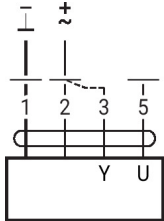


**Attenzione:**

Il campo di lavoro deve essere impostato DC 2...10 V.  
La resistenza da 500 Ω converte il segnale in corrente 4...20 mA in un segnale in tensione DC 2...10 V

**Funzioni con valori base (solo in modalità convenzionale)**

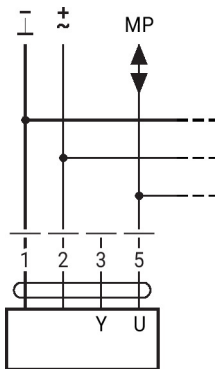
Controllo operativo


**Procedura**

1. Collegare 24 V ai collegamenti 1 e 2
2. Scollegare il collegamento 3:
  - con senso di rotazione su L: l'attuatore ruoterà a sinistra
  - con senso di rotazione su R: l'attuatore ruoterà a destra
3. Collegare in corto circuito i collegamenti 2 e 3:
  - l'attuatore si muove nella direzione opposta

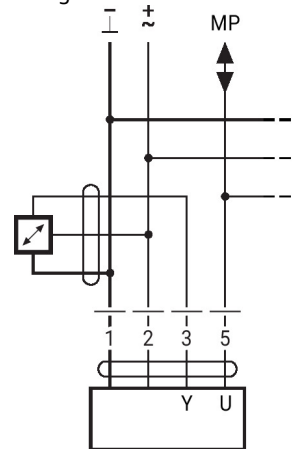
**Funzioni con valori base (solo in modalità convenzionale)**

Collegamento su MP-Bus



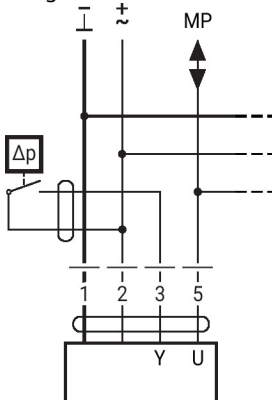
Max. 8 nodi MP-Bus

Collegamento di sensori attivi



- Alimentazione AC/DC 24 V
- Segnale di uscita 0...10 V (max. 0...32 V)
- Risoluzione 30 mV

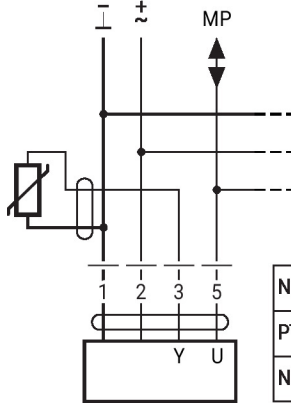
Collegamento di contatto esterno



- Corrente di scambio 16 mA @ 24 V
- Il punto iniziale del range di funzionamento deve essere parametrizzato sull'attuatore MP come  $\geq 0.5$  V

**Funzioni con valori base (solo in modalità convenzionale)**

Connection of passive sensors

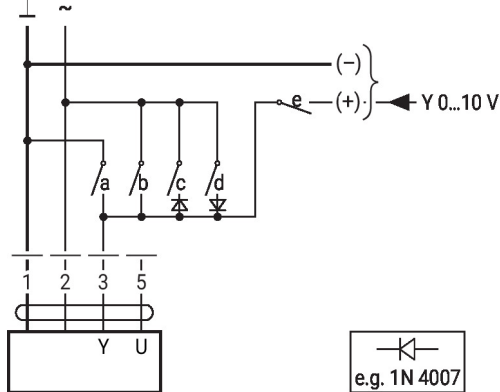


Ni1000	-28...+98°C	850...1600 Ω <sup>2)</sup>
PT1000	-35...+155°C	850...1600 Ω <sup>2)</sup>
NTC	-10...+160°C <sup>1)</sup>	200 Ω...60 kΩ <sup>2)</sup>

1) Depending on the type  
2) Resolution 1 Ohm  
Compensation of the measured value is recommended

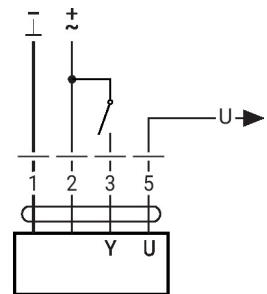
**Funzioni con parametri specifici (necessaria configurazione)**

Comandi tassativi e limiti con AC 24 V con contatti relay

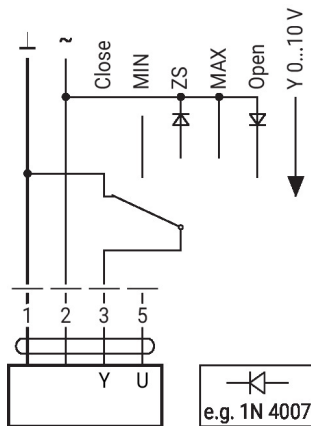


1	2	a	b	c	d	e	
⎓	⎓	⎓	⎓	⎓	⎓	⎓	Close
⎓	⎓	⎓	⎓	⎓	⎓	⎓	MIN
⎓	⎓	⎓	⎓	⎓	⎓	⎓	ZS
⎓	⎓	⎓	⎓	⎓	⎓	⎓	MAX
⎓	⎓	⎓	⎓	⎓	⎓	⎓	Open
⎓	⎓	⎓	⎓	⎓	⎓	⎓	Y

Comando on/off



Comandi tassativi e limiti con AC 24 V con selettore rotativo

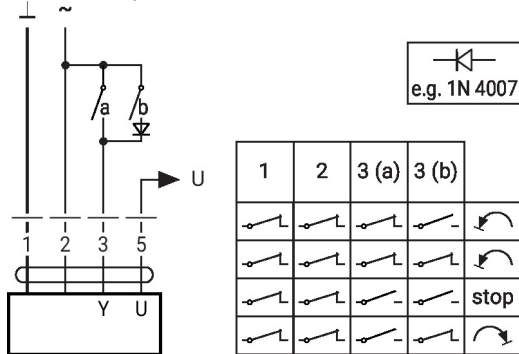


e.g. 1N 4007

**Attenzione:**  
La funzione "Close" è garantita solo se il punto di inizio del range di funzionamento è di min. 0.5 V.

**Altre installazioni elettriche**
**Funzioni con parametri specifici (necessaria configurazione)**

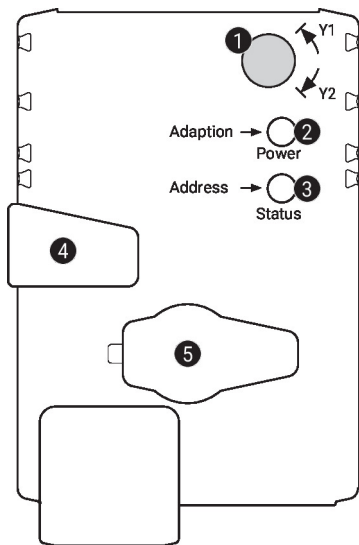
Comando a 3 punti con AC 24 V



Controllo di posizione 90° = 100s

Controllo di portata: Vmax =

100s

**Comandi operativi e indicatori**

**1 Selettore del senso di rotazione**

Commutazione: Cambia il senso di rotazione

**2 Pulsante e LED di stato verde**

Off: Assenza di alimentazione o malfunzionamento

On: In funzione

Pressione del pulsante: Si attiva l'adattamento dell'angolo di rotazione, seguito dalla modalità standard

**3 Pulsante e LED di stato giallo**

Off: Modalità standard

On: Processo di adattamento o di sincronizzazione attivo

Lampeggio veloce: Comunicazione MP-Bus attiva

Lampeggio intermittente: Richiesta di indirizzamento da MP client

Pressione del pulsante: Conferma dell'indirizzamento

**4 Pulsante per comando manuale**

Pressione del pulsante: Gli ingranaggi si disinnestano, il motore si arresta, azionamento manuale possibile

Rilascio del pulsante: Gli ingranaggi si innestano, modalità standard

**5 Presa di servizio**

Per collegare gli strumenti di parametrizzazione e di assistenza

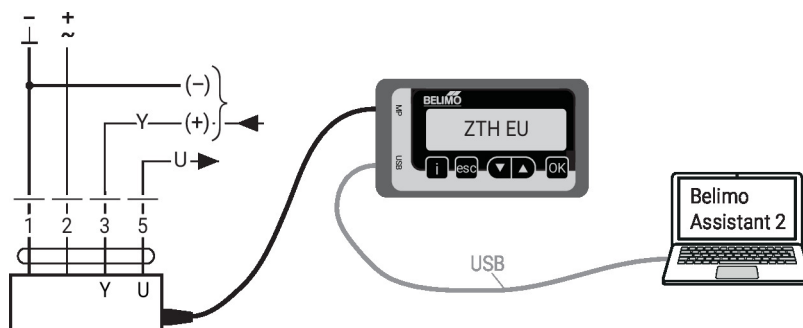
**Controllare il collegamento dell'alimentazione**
**2** Off e **3** On Possibile errore di cablaggio dell'alimentazione



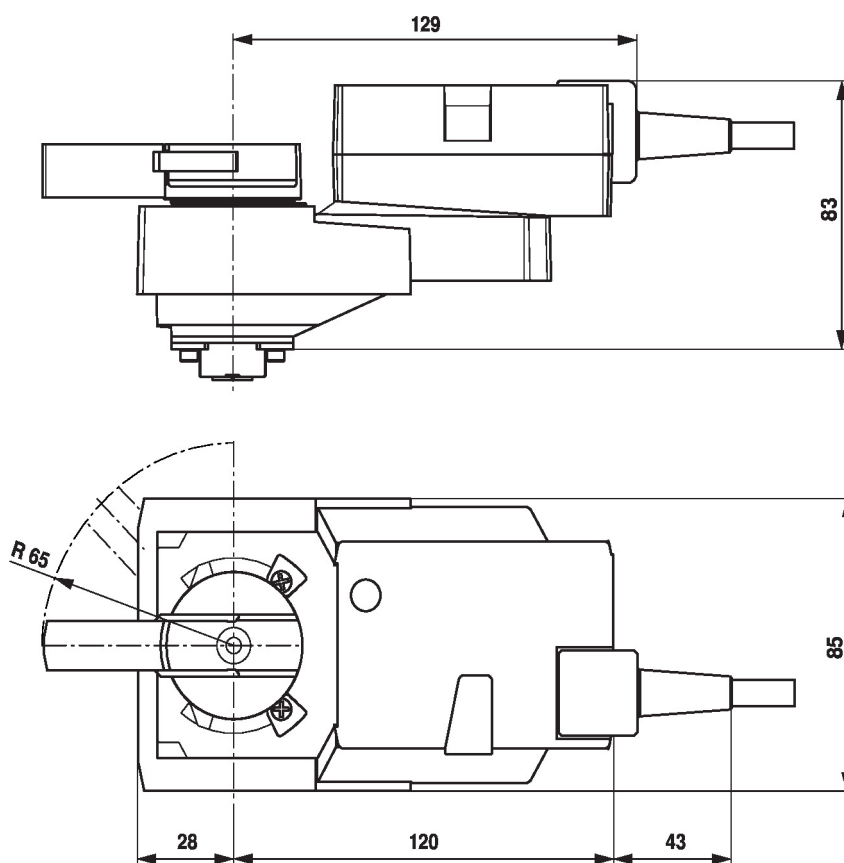
## Servizio

**Collegamento cablato** L'unità può essere parametrizzata con ZTH EU tramite la presa di servizio. Per una configurazione più estesa può essere collegata Belimo Assistant 2.

Connection ZTH EU / Belimo Assistant 2



## Dimensioni



**Ulteriore documentazione**

- Panoramica partner di cooperazione MP
- Collegamenti Tool
- Introduzione alla tecnologia MP-Bus
- La gamma completa di prodotti per le applicazioni idroniche
- Schede tecniche per valvole a sfera
- Istruzioni di installazione per attuatori e/o valvole a sfera
- Note generali per le specifiche di progetto
- Guida rapida – Belimo Assistant 2