

Attuatore per la regolazione di serrande dell'aria negli impianti meccanici e tecnologici degli edifici

- Per serrande fino a circa 1.5 m²
- Coppia motore 8 Nm
- Alimentazione AC 100...240 V
- Comando On/Off, 3-punti
- Tempo di azionamento motore 20 s



Dati tecnici

Dati elettrici	Alimentazione	AC 100...240 V
	Frequenza alimentazione	50/60 Hz
	Campo di tolleranza	AC 85...265 V
	Assorbimento in funzione	3 W
	Assorbimento in mantenimento	1 W
	Assorbimento per dimensionamento	5.5 VA
	Collegamento alimentazione / comando	Cavo 1 m, 3x 0.75 mm ²
	Funzionamento in parallelo	Sì (considerare gli assorbimenti elettrici!)
Dati funzionali	Coppia motore	8 Nm
	Direzione di azionamento del motore	selezionabile con selettore, in posizione 0 (rotazione anti-oraria) / 1 (rotazione oraria)
	Azionamento manuale	con pulsante, fisso o temporaneo
	Angolo di rotazione	Max. 95°
	Nota - angolo di rotazione	limitabile in entrambi i lati con fine corsa meccanici regolabili
	Tempo di azionamento motore	20 s / 90°
	Livello di rumorosità motore	55 dB(A)
	Interfaccia meccanica	Morsetto universale reversibile 10...20 mm
Indicazione della posizione	Meccanico, collegabile	
Scheda di sicurezza	Classe di protezione IEC/EN	II, Isolamento rinforzato
	Classe di protezione UL	II, Isolamento rinforzato
	Grado di protezione IEC/EN	IP54
	Grado di protezione NEMA/UL	NEMA 2
	Scocca	Rivestimento UL tipo 2
	EMC	CE conforme a 2014/30/EC
	Direttiva bassa tensione	CE conforme a 2014/35/EC
	Certificazione IEC/EN	IEC/EN 60730-1 e IEC/EN 60730-2-14
	UL Approval	CULus conforme a UL60730-1A e UL 60730-2-14 e CAN/CSA E60730-1 La marcatura UL sull'attuatore dipende dal sito di produzione, il dispositivo è comunque conforme alle norme UL
	Test d'igiene	Secondo VDI 6022 Parte 1 / SWKI VA 104-01, pulibile e disinfettabile, a basse emissioni
	Tipo di azione	Tipo 1
	Tensione nominale impulso, Alimentazione / Comando	4 kV

Dati tecnici

Scheda di sicurezza	Grado inquinamento	3
	Umidità ambiente	Max. 95% RH, non condensante
	Temperatura ambiente	-30...50°C [-22...122°F]
	Temperatura di stoccaggio	-40...80°C [-40...176°F]
	Categoria di documento	Nessuna
Peso	Peso	0.87 kg

Note di sicurezza


- Il dispositivo è stato progettato per essere utilizzato in impianti fissi di riscaldamento, ventilazione e condizionamento dell'aria, non è permesso l'utilizzo al di fuori dei campi applicativi previsti, specialmente su aeroplani o trasporti aerei di qualsiasi tipo.
- Applicazione all'esterno: possibile solo nel caso in cui non sia a contatto diretto con acqua (mare), neve, ghiaccio, insolazione o gas aggressivi che interferiscono direttamente con il dispositivo e che venga assicurato che le condizioni ambientali restino in qualsiasi momento entro i limiti riportati nella scheda tecnica.
- Attenzione: tensione di alimentazione!
- L'installazione può essere svolta solo da personale autorizzato. Devono essere rispettate tutte le normative legali o istituzionali applicabili.
- Il dispositivo può essere aperto solo presso la sede di produzione. Non contiene parti riparabili o sostituibili dall'utente.
- I cavi non devono essere rimossi dalla periferica.
- Per calcolare la coppia necessaria, devono essere osservate le specifiche fornite dai costruttori di serrande riguardanti la sezione e la costruzione, nonché la situazione di installazione e le condizioni di ventilazione.
- Il dispositivo contiene componenti elettrici ed elettronici e non può essere smaltito con i normali rifiuti domestici. Vanno rispettate tutte le normative locali sullo smaltimento.

Caratteristiche del prodotto

Montaggio semplice e diretto	Montaggio semplice e diretto sul perno della serranda tramite morsetto per perno universale, fornito di barra anti torsione per prevenire la rotazione dell'attuatore.
Leva per azionamento manuale	Azionamento manuale possibile mediante pulsante (l'ingranaggio resta disinserito fino a quando il pulsante rimane premuto o bloccato in posizione).
Angolo di rotazione regolabile	Angolo di rotazione regolabile tramite battute meccaniche.
Alta affidabilità funzionale	L'attuatore è protetto da sovraccarico, non necessita di fine corsa elettrici e si ferma automaticamente al raggiungimento delle battute meccaniche.

Accessori

Accessori elettrici	Descrizione	Modello
	Contatti ausiliari 1x SPDT aggiuntivo	S1A
	Contatti ausiliari 2x SPDT aggiuntivo	S2A
	Feedback potenziometrici 140 Ω aggiuntivo	P140A
	Feedback potenziometrici 1 kΩ aggiuntivo	P1000A
	Feedback potenziometrici 10 kΩ aggiuntivo	P10000A
Accessori meccanici	Descrizione	Modello
	Leva attuatore per morsetto standard (reversibile)	AH-20
	Estensione perno 240 mm ø20 mm per perni serranda tondi ø12...21 mm CrNi	AV12-25-I
	Estensione perno 240 mm ø20 mm per perni serranda tondi ø8...22.7 mm	AV8-25
	Giunto a snodo disponibile per leva ad asola per serranda KH8	KG8

Accessori

Descrizione	Modello
Giunto a snodo disponibile per leva ad asola per serranda KH8 / KH10	KG10A
Leva di rinvio per serranda Larghezza slot 8.2 mm, range morsetto $\varnothing 10...18$ mm	KH8
Morsetto per perno lato singolo, range morsetto $\varnothing 8...26$ mm, Multi-confezione 20 pz.	K-ENSA
Meccanismo antirotazione 180 mm, Multi-confezione 20 pz.	Z-ARS180
Inserto perno 10x10 mm, Multi-confezione 20 pz.	ZF10-NSA
Inserto perno 12x12 mm, Multi-confezione 20 pz.	ZF12-NSA
Inserto perno 15x15 mm, Multi-confezione 20 pz.	ZF15-NSA
Inserto perno 16x16 mm, Multi-confezione 20 pz.	ZF16-NSA
Indicatore di posizione, Multi-confezione 20 pz.	Z-PI
Morsetto per perno lato singolo, range morsetto $\varnothing 8...26$ mm con inserto, Multi-confezione 20 pz.	K-ENMA
Morsetto per perno reversibile, range morsetto $\varnothing 8...20$ mm	K-NA
Inserto perno 8x8 mm, Multi-confezione 20 pz.	ZF8-NMA
Estensione base di fissaggio per NM..A a NM..	Z-NMA

Installazione elettrica

Attenzione: tensione di alimentazione!

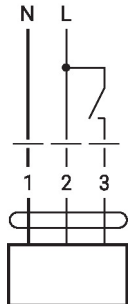
È possibile il collegamento in parallelo di più attuatori. Osservare i dati prestazionali per l'alimentazione.

Colori dei fili:

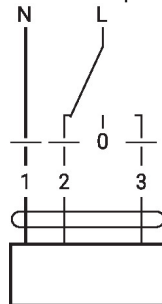
- 1 = blu
- 2 = marrone
- 3 = bianco

Schemi elettrici

AC 230 V, on/off



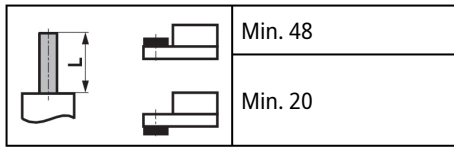
AC 230 V, 3-punti



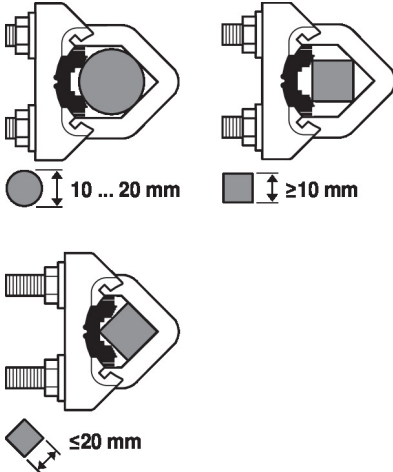
1	2	3		
			stop	stop

Dimensioni

Lunghezza perno



Range morsetto



Quando si utilizza un perno tondo in CrNi (INOX): $\varnothing 12 \dots 20 \text{ mm}$

