

Attuatore per valvole a globo a 2 e 3 vie

- Forza di azionamento 500 N
- Alimentazione AC 100...240 V
- Comando On/Off, 3-punti
- Corsa 20 mm



## Dati tecnici

<b>Dati elettrici</b>	Alimentazione	AC 100...240 V
	Frequenza alimentazione	50/60 Hz
	Nota relativa a range di tensione nominale	AC 85...265 V
	Assorbimento in funzione	2 W
	Assorbimento in mantenimento	1 W
	Assorbimento per dimensionamento	4.5 VA
	Collegamento alimentazione / comando	Terminali 4 mm <sup>2</sup> (cavo ø4...10 mm)
	Funzionamento in parallelo	Sì (considerare gli assorbimenti elettrici!)
<b>Dati funzionali</b>	Forza di azionamento motore	500 N
	Azionamento manuale	con pulsante, fisso o temporaneo
	Corsa	20 mm
	Tempo di azionamento motore	200 s / 20 mm
	Livello di rumorosità motore	45 dB(A)
	Indicazione della posizione	Meccanico, corsa 5...20 mm
<b>Scheda di sicurezza</b>	Classe di protezione IEC/EN	II, Isolamento rinforzato
	Fonte di alimentazione UL	Class 2 Supply
	Grado di protezione IEC/EN	IP54
	Grado di protezione NEMA/UL	NEMA 2
	Scocca	Rivestimento UL tipo 2
	EMC	CE conforme a 2014/30/EC
	Direttiva bassa tensione	CE conforme a 2014/35/EC
	Certificazione IEC/EN	IEC/EN 60730-1 e IEC/EN 60730-2-14
	UL Approval	CULus conforme a UL60730-1A e UL 60730-2-14 e CAN/CSA E60730-1 La marcatura UL sull'attuatore dipende dal sito di produzione, il dispositivo è comunque conforme alle norme UL
	Tipo di azione	Tipo 1
	Tensione nominale impulso, Alimentazione / Comando	4 kV
	Grado inquinamento	3
	Umidità ambiente	Max. 95% RH, non condensante
	Temperatura ambiente	0...50°C [32...122°F]
	Temperatura di stoccaggio	-40...80°C [-40...176°F]
	Categoria di documento	Nessuna
<b>Peso</b>	Peso	1.9 kg

**Dati tecnici**
**Note di sicurezza**


- Il dispositivo è stato progettato per essere utilizzato in impianti fissi di riscaldamento, ventilazione e condizionamento dell'aria, non è permesso l'utilizzo al di fuori dei campi applicativi previsti, specialmente su aeroplani o trasporti aerei di qualsiasi tipo.
- Applicazione all'esterno: possibile solo nel caso in cui non sia a contatto diretto con acqua (mare), neve, ghiaccio, insolazione o gas aggressivi che interferiscono direttamente con il dispositivo e che venga assicurato che le condizioni ambientali restino in qualsiasi momento entro i limiti riportati nella scheda tecnica.
- L'installazione può essere svolta solo da personale autorizzato. Devono essere rispettate tutte le normative legali o istituzionali applicabili.
- Il selettore per il cambio del senso di direzione/punto di chiusura deve essere modificato solo da personale autorizzato. La direzione della corsa è fondamentale, in particolare in connessione con circuiti di protezione antigelo.
- Il dispositivo può essere aperto solo presso la sede di produzione. Non contiene parti riparabili o sostituibili dall'utente.
- Il dispositivo contiene componenti elettrici ed elettronici e non può essere smaltito con i normali rifiuti domestici. Vanno rispettate tutte le normative locali sullo smaltimento.

**Caratteristiche del prodotto**

<b>Montaggio su valvola di altri costruttori</b>	Gli attuatori RetroFIT+, adatti per l'installazione su un'ampia gamma di valvole di vari costruttori, sono costituiti dall'attuatore, dalla staffa universale e dagli adattatori per il collo e per lo stelo della valvola. Si consiglia di montare prima gli adattatori del collo e dello stelo e successivamente di fissare la staffa RetroFIT+. A questo punto si installa l'attuatore RetroFIT+ sulla staffa e lo si connette alla valvola. Tenendo in considerazione la posizione del punto di chiusura della valvola, si fissa il motore alla staffa e quindi si procede con la messa in servizio. L'adattatore collo valvola/attuatore può essere ruotato di 360° sul collo della valvola, a condizione che sia consentito dalle dimensioni della valvola stessa.
<b>Montaggio su valvole Belimo</b>	Utilizzare attuatori standard di Belimo per il montaggio su valvole a globo Belimo. L'installazione di attuatori RetroFIT+ su valvole a globo Belimo è tecnicamente possibile.
<b>Leva per azionamento manuale</b>	Azionamento manuale possibile mediante pulsante (l'ingranaggio resta disinserito fino a quando il pulsante rimane premuto o bloccato in posizione).  La corsa può essere regolata utilizzando una chiave a brugola (4 mm), che viene inserita nella parte superiore dell'attuatore. L'albero si estende quando la chiave viene ruotata in senso orario.
<b>Alta affidabilità funzionale</b>	L'attuatore è protetto da sovraccarico, non necessita di fine corsa elettrici e si ferma automaticamente al raggiungimento delle battute meccaniche.
<b>Posizione base</b>	Impostazione di fabbrica: lo stelo dell'attuatore è represso.
<b>Impostazione direzione di movimento</b>	Se azionato, il selettore del senso di direzione della corsa cambia il movimento del funzionamento normale.

**Accessori**

Accessori elettrici	Descrizione	Modello
	Contatti ausiliari 2x SPDT aggiuntivo	S2A-H
Accessori meccanici	Descrizione	Modello
	Anello distanziatore per LDM, corsa 20 mm	ZNV-203
	Anello distanziatore per Sauter, corsa 20 mm	ZNV-204
	Adattatore kit Danfoss	ZNV-205

Installazione elettrica



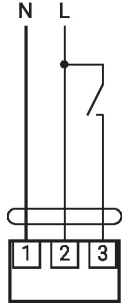
**Attenzione: tensione di alimentazione!**

È possibile il collegamento in parallelo di più attuatori. Osservare i dati prestazionali per l'alimentazione.

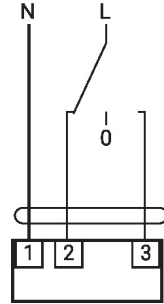
Impostazione di fabbrica selettore direzione della corsa: stelo attuatore represso (▲).

Schemi elettrici

AC 230 V, on/off

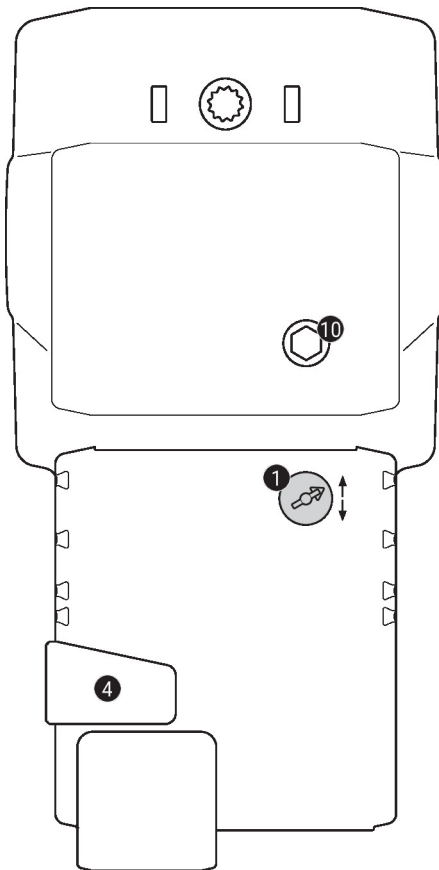


AC 230 V, 3-punti



1	2	3	↕	↕
			stop	stop

Comandi operativi e indicatori



**1** Selettore direzione della corsa

Commutazione: Cambia la direzione della corsa

**4** Pulsante per comando manuale

Pressione del pulsante: Gli ingranaggi si disinnestano, il motore si arresta, azionamento manuale possibile

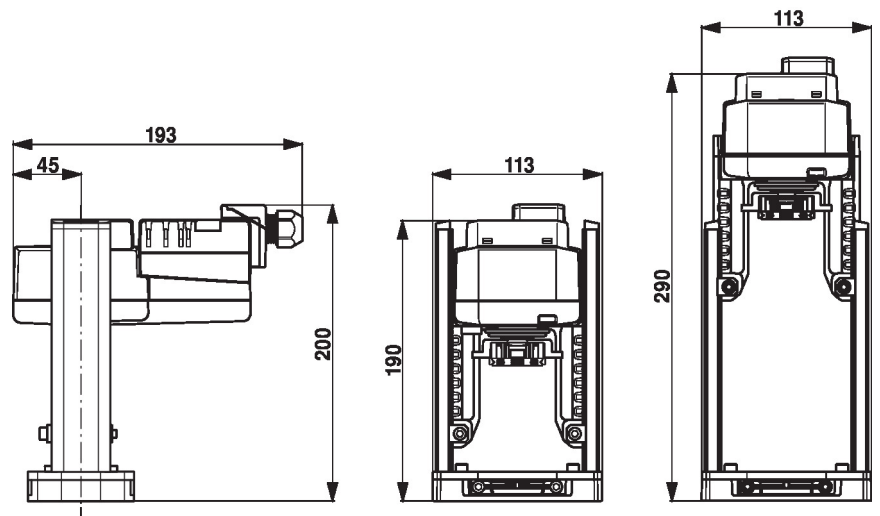
Rilascio del pulsante: Gli ingranaggi si innestano, modalità standard

**10** Azionamento manuale

In senso orario: Lo stelo dell'attuatore si allunga

In senso antiorario: Lo stelo dell'attuatore si ritrae

## Dimensioni



## Ulteriore documentazione

- Istruzioni di installazione per attuatori