

Attuatore rotativo con funzione di sicurezza per valvole a sfera

- Coppia motore 4 Nm
- Alimentazione AC/DC 24 V
- Comando On/Off
- Disalimentato chiuso (NC)
- Con 2 contatti ausiliari integrati



## Dati tecnici

<b>Dati elettrici</b>	Alimentazione	AC/DC 24 V
	Frequenza alimentazione	50/60 Hz
	Campo di tolleranza	AC 19.2...28.8 V / DC 21.6...28.8 V
	Assorbimento in funzione	5 W
	Assorbimento in mantenimento	2.5 W
	Assorbimento per dimensionamento	7 VA
	Contatti ausiliari	2x SPDT, 1x 10° / 1x 85°
	Capacità di commutazione contatti ausiliari	1 mA...3 A (0.5 A induttivo), DC 5 V...AC 250 V
	Collegamento alimentazione / comando	Cavo 1 m, 2x 0.75 mm <sup>2</sup>
	Collegamento contatti ausiliario	Cavo 1 m, 6x 0.75 mm <sup>2</sup>
	Funzionamento in parallelo	Sì (considerare gli assorbimenti elettrici!)
<b>Dati funzionali</b>	Coppia motore	4 Nm
	Coppia funzione di sicurezza	4 Nm
	Direzione di azionamento funzione di sicurezza	In assenza di tensione NC, valvola chiusa (A - AB = 0%)
	Nota direzione di azionamento	per valvole con sfera a L (A - AB = 100%)
	Azionamento manuale	con leva manuale, fissabile in qualsiasi posizione
	Tempo di azionamento motore	75 s / 90°
	Tempo di azionamento funzione di sicurezza	<20 s @ -20...50°C / <60 s @ -30°C
	Livello di rumorosità motore	50 dB(A)
	Indicazione della posizione	Meccanica
Vita di servizio	Min. 60'000 posizioni di sicurezza	
<b>Scheda di sicurezza</b>	Classe di protezione IEC/EN	III, Bassissima tensione di sicurezza (SELV)
	Classe di protezione contatto ausiliario IEC/EN	II, Isolamento rinforzato
	Grado di protezione IEC/EN	IP54
	EMC	CE conforme a 2014/30/EC
	Direttiva bassa tensione	CE conforme a 2014/35/EC
	Certificazione IEC/EN	IEC/EN 60730-1 e IEC/EN 60730-2-14
	Tipo di azione	Tipo 1
	Tensione nominale impulso, Alimentazione / Comando	0.8 kV
	Tensione impulso nominale, Contatto ausiliario	2.5 kV
	Grado inquinamento	3
Umidità ambiente	Max. 95% RH, non condensante	

**Dati tecnici**

<b>Scheda di sicurezza</b>	Temperatura ambiente	-30...50°C [-22...122°F]
	Temperatura di stoccaggio	-40...80°C [-40...176°F]
	Categoria di documento	Nessuna
<b>Peso</b>	Peso	1.6 kg

**Note di sicurezza**


- Il dispositivo è stato progettato per essere utilizzato in impianti fissi di riscaldamento, ventilazione e condizionamento dell'aria, non è permesso l'utilizzo al di fuori dei campi applicativi previsti, specialmente su aeroplani o trasporti aerei di qualsiasi tipo.
- Applicazione all'esterno: possibile solo nel caso in cui non sia a contatto diretto con acqua (mare), neve, ghiaccio, insolazione o gas aggressivi che interferiscono direttamente con il dispositivo e che venga assicurato che le condizioni ambientali restino in qualsiasi momento entro i limiti riportati nella scheda tecnica.
- L'installazione può essere svolta solo da personale autorizzato. Devono essere rispettate tutte le normative legali o istituzionali applicabili.
- Il dispositivo può essere aperto solo presso la sede di produzione. Non contiene parti riparabili o sostituibili dall'utente.
- I cavi non devono essere rimossi dalla periferica.
- Il dispositivo contiene componenti elettrici ed elettronici e non può essere smaltito con i normali rifiuti domestici. Vanno rispettate tutte le normative locali sullo smaltimento.

**Caratteristiche del prodotto**

<b>Modalità operativa</b>	L'attuatore muove la valvola nella sua normale posizione di lavoro, caricando contemporaneamente la molla di ritorno. La valvola torna in posizione di sicurezza con la forza della molla quando viene interrotta l'alimentazione.
<b>Montaggio semplice e diretto</b>	Montaggio diretto sulla valvola a sfera tramite una vite soltanto. L'orientamento del montaggio in relazione alla valvola può essere selezionato in step di 90°.
<b>Leva per azionamento manuale</b>	La valvola può essere azionata manualmente e fissata in qualsiasi posizione usando una manovella manuale. Lo sblocco può avvenire manualmente o automaticamente alimentandolo.
<b>Alta affidabilità funzionale</b>	L'attuatore è protetto da sovraccarico, non necessita di fine corsa elettrici e si ferma automaticamente al raggiungimento delle battute meccaniche.
<b>Segnalazione</b>	L'attuatore ha due contatti ausiliari con settaggio fisso. Consentono la segnalazione di un angolo di rotazione 10° o 85°.

**Installazione elettrica**

**Alimentazione da trasformatore di sicurezza.**

È possibile il collegamento in parallelo di più attuatori. Osservare i dati prestazionali per l'alimentazione.

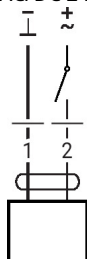
**Colori dei fili:**

- 1 = nero
- 2 = bianco
- 1 = bianco
- 2 = bianco
- 3 = bianco
- 4 = bianco
- 5 = bianco
- 6 = bianco

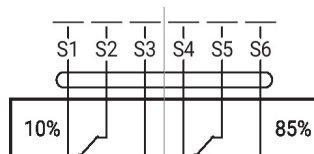
## Installazione elettrica

## Schemi elettrici

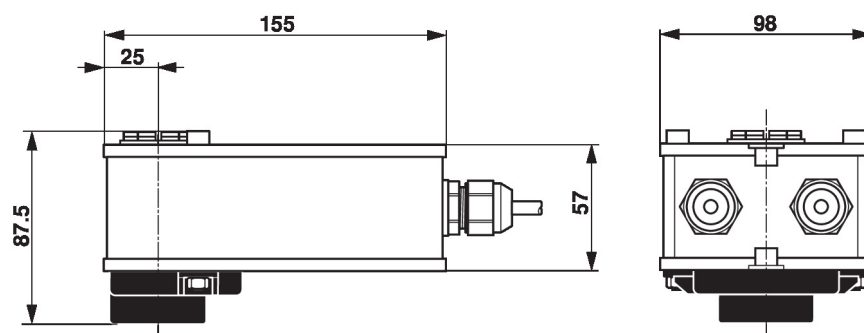
AC/DC 24 V, on/off



## Contatti ausiliari



## Dimensioni



## Ulteriore documentazione

- La gamma completa di prodotti per le applicazioni idroniche
- Schede tecniche per valvole a sfera
- Istruzioni di installazione per attuatori e/o valvole a sfera
- Note generali per le specifiche di progetto