

Attuatore rotativo con funzione di sicurezza per valvole a sfera

- Coppia motore 4 Nm
- Alimentazione AC/DC 24 V
- Comando On/Off
- Disalimentato aperto (NA)



## Dati tecnici

<b>Dati elettrici</b>	Alimentazione	AC/DC 24 V
	Frequenza alimentazione	50/60 Hz
	Campo di tolleranza	AC 19.2...28.8 V / DC 21.6...28.8 V
	Assorbimento in funzione	5 W
	Assorbimento in mantenimento	2.5 W
	Assorbimento per dimensionamento	7 VA
	Collegamento alimentazione / comando	Cavo 1 m, 2x 0.75 mm <sup>2</sup>
	Funzionamento in parallelo	Sì (considerare gli assorbimenti elettrici!)
<b>Dati funzionali</b>	Coppia motore	4 Nm
	Coppia funzione di sicurezza	4 Nm
	Direzione di azionamento funzione di sicurezza	In assenza di tensione NO, valvola aperta (A - AB = 100%)
	Nota direzione di azionamento	per valvole con sfera a L (A - AB = 0%)
	Azionamento manuale	con leva manuale, fissabile in qualsiasi posizione
	Tempo di azionamento motore	75 s / 90°
	Tempo di azionamento funzione di sicurezza	<20 s @ -20...50°C / <60 s @ -30°C
	Livello di rumorosità motore	50 dB(A)
	Indicazione della posizione	Meccanica
	Vita di servizio	Min. 60'000 posizioni di sicurezza
<b>Scheda di sicurezza</b>	Classe di protezione IEC/EN	III, Bassissima tensione di sicurezza (SELV)
	Grado di protezione IEC/EN	IP54
	EMC	CE conforme a 2014/30/EC
	Certificazione IEC/EN	IEC/EN 60730-1 e IEC/EN 60730-2-14
	Tipo di azione	Tipo 1
	Tensione nominale impulso, Alimentazione / Comando	0.8 kV
	Grado inquinamento	3
	Umidità ambiente	Max. 95% RH, non condensante
	Temperatura ambiente	-30...50°C [-22...122°F]
	Temperatura di stoccaggio	-40...80°C [-40...176°F]
Categoria di documento	Nessuna	
<b>Peso</b>	Peso	1.5 kg

## Note di sicurezza



- Il dispositivo è stato progettato per essere utilizzato in impianti fissi di riscaldamento, ventilazione e condizionamento dell'aria, non è permesso l'utilizzo al di fuori dei campi applicativi previsti, specialmente su aeroplani o trasporti aerei di qualsiasi tipo.
- Applicazione all'esterno: possibile solo nel caso in cui non sia a contatto diretto con acqua (mare), neve, ghiaccio, insolazione o gas aggressivi che interferiscono direttamente con il dispositivo e che venga assicurato che le condizioni ambientali restino in qualsiasi momento entro i limiti riportati nella scheda tecnica.
- L'installazione può essere svolta solo da personale autorizzato. Devono essere rispettate tutte le normative legali o istituzionali applicabili.
- Il dispositivo può essere aperto solo presso la sede di produzione. Non contiene parti riparabili o sostituibili dall'utente.
- I cavi non devono essere rimossi dalla periferica.
- Il dispositivo contiene componenti elettrici ed elettronici e non può essere smaltito con i normali rifiuti domestici. Vanno rispettate tutte le normative locali sullo smaltimento.

## Caratteristiche del prodotto

<b>Modalità operativa</b>	L'attuatore muove la valvola nella sua normale posizione di lavoro, caricando contemporaneamente la molla di ritorno. La valvola torna in posizione di sicurezza con la forza della molla quando viene interrotta l'alimentazione.
<b>Montaggio semplice e diretto</b>	Montaggio diretto sulla valvola a sfera tramite una vite soltanto. L'orientamento del montaggio in relazione alla valvola può essere selezionato in step di 90°.
<b>Leva per azionamento manuale</b>	La valvola può essere azionata manualmente e fissata in qualsiasi posizione usando una manovella manuale. Lo sblocco può avvenire manualmente o automaticamente alimentandolo.
<b>Alta affidabilità funzionale</b>	L'attuatore è protetto da sovraccarico, non necessita di fine corsa elettrici e si ferma automaticamente al raggiungimento delle battute meccaniche.

## Installazione elettrica


**Alimentazione da trasformatore di sicurezza.**

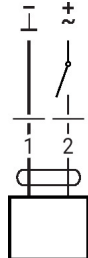
È possibile il collegamento in parallelo di più attuatori. Osservare i dati prestazionali per l'alimentazione.

**Colori dei fili:**

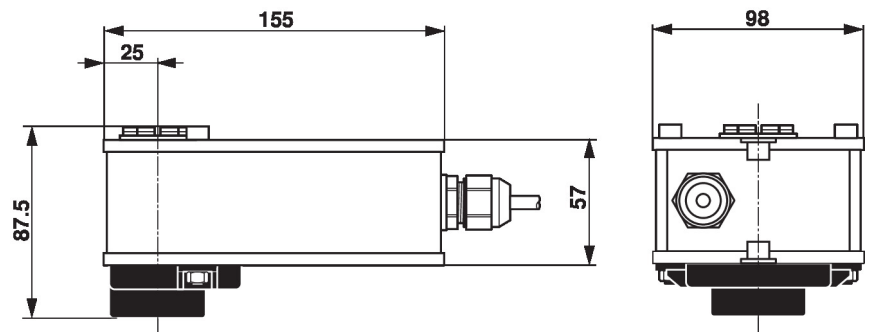
- 1 = nero
- 2 = bianco

**Schemi elettrici**

AC/DC 24 V, on/off



## Dimensioni



## Ulteriore documentazione

- La gamma completa di prodotti per le applicazioni idroniche
- Schede tecniche per valvole a sfera
- Istruzioni di installazione per attuatori e/o valvole a sfera
- Note generali per le specifiche di progetto