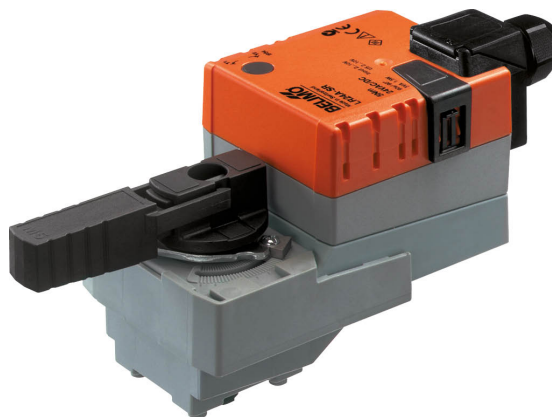


Attuatore rotativo per valvole a sfera

- Coppia motore 5 Nm
- Alimentazione AC 100...240 V
- Comando On/Off, 3-punti



## Dati tecnici

|                            |  |   |
|----------------------------|--|---|
| <b>Dati elettrici</b>      | Alimentazione                                      | AC 100...240 V  |
|                            | Frequenza alimentazione                            | 50/60 Hz  |
|                            | Campo di tolleranza                                | AC 85...265 V   |
|                            | Assorbimento in funzione                           | 2 W   |
|                            | Assorbimento in mantenimento                       | 0.5 W   |
|                            | Assorbimento per dimensionamento                   | 4 VA  |
|                            | Collegamento alimentazione / comando               | Terminali 4 mm <sup>2</sup> (cavo ø4...10 mm, 3 fili)   |
|                            | Funzionamento in parallelo                         | Sì (considerare gli assorbimenti elettrici!)  |
| <b>Dati funzionali</b>     | Coppia motore                                      | 5 Nm  |
|                            | Azionamento manuale                                | con pulsante, fisso o temporaneo  |
|                            | Tempo di azionamento motore                        | 90 s / 90°  |
|                            | Livello di rumorosità motore                       | 35 dB(A)  |
|                            | Indicazione della posizione                        | Meccanico, collegabile  |
| <b>Scheda di sicurezza</b> | Classe di protezione IEC/EN                        | II, Isolamento rinforzato   |
|                            | Classe di protezione UL                            | II, Isolamento rinforzato   |
|                            | Grado di protezione IEC/EN                         | IP54  |
|                            | Grado di protezione NEMA/UL                        | NEMA 2  |
|                            | Scocca   | Rivestimento UL tipo 2  |
|                            | EMC  | CE conforme a 2014/30/EC  |
|                            | Direttiva bassa tensione                           | CE conforme a 2014/35/EC  |
|                            | Certificazione IEC/EN                              | IEC/EN 60730-1 e IEC/EN 60730-2-14  |
|                            | UL Approval  | CULus conforme a UL60730-1A e UL 60730-2-14 e CAN/CSA E60730-1<br>La marcatura UL sull'attuatore dipende dal sito di produzione, il dispositivo è comunque conforme alle norme UL |
|                            | Tipo di azione                                     | Tipo 1  |
|                            | Tensione nominale impulso, Alimentazione / Comando | 2.5 kV  |
|                            | Grado inquinamento                                 | 3   |
|                            | Umidità ambiente                                   | Max. 95% RH, non condensante  |
|                            | Temperatura ambiente                               | -30...50°C [-22...122°F]  |
|                            | Temperatura di stoccaggio                          | -40...80°C [-40...176°F]  |
| Categoria di documento     | Nessuna  |   |
| <b>Peso</b>                | Peso   | 0.38 kg   |

## Note di sicurezza



- Il dispositivo è stato progettato per essere utilizzato in impianti fissi di riscaldamento, ventilazione e condizionamento dell'aria, non è permesso l'utilizzo al di fuori dei campi applicativi previsti, specialmente su aeroplani o trasporti aerei di qualsiasi tipo.
- Applicazione all'esterno: possibile solo nel caso in cui non sia a contatto diretto con acqua (mare), neve, ghiaccio, insolazione o gas aggressivi che interferiscono direttamente con il dispositivo e che venga assicurato che le condizioni ambientali restino in qualsiasi momento entro i limiti riportati nella scheda tecnica.
- **Attenzione: tensione di alimentazione!**
- L'installazione può essere svolta solo da personale autorizzato. Devono essere rispettate tutte le normative legali o istituzionali applicabili.
- Il contatto per il cambio del senso di rotazione deve essere modificato solo da personale autorizzato. Il senso di rotazione non deve essere invertito in circuiti di protezione antigelo.
- Il dispositivo può essere aperto solo presso la sede di produzione. Non contiene parti riparabili o sostituibili dall'utente.
- Il dispositivo contiene componenti elettrici ed elettronici e non può essere smaltito con i normali rifiuti domestici. Vanno rispettate tutte le normative locali sullo smaltimento.

## Caratteristiche del prodotto

|                                       |   |
|---------------------------------------|---|
| <b>Montaggio semplice e diretto</b>   | Montaggio diretto sulla valvola a sfera tramite una vite soltanto. Il dispositivo di assemblaggio è integrato nell'indicatore di posizione. L'orientamento del montaggio in relazione alla valvola può essere selezionato in step di 90°. |
| <b>Leva per azionamento manuale</b>   | Azionamento manuale possibile mediante pulsante (l'ingranaggio resta disinserito fino a quando il pulsante rimane premuto o bloccato in posizione).   |
| <b>Angolo di rotazione regolabile</b> | Angolo di rotazione regolabile tramite battute meccaniche.  |
| <b>Alta affidabilità funzionale</b>   | L'attuatore è protetto da sovraccarico, non necessita di fine corsa elettrici e si ferma automaticamente al raggiungimento delle battute meccaniche.  |

## Accessori

| Accessori elettrici | Descrizione                               | Modello |
|---------------------|---|---------|
|                     | Contatti ausiliari 1x SPDT aggiuntivo     | S1A     |
|                     | Contatti ausiliari 2x SPDT aggiuntivo     | S2A     |
|                     | Feedback potenziometrici 140 Ω aggiuntivo | P140A   |
|                     | Feedback potenziometrici 1 kΩ aggiuntivo  | P1000A  |
|                     | Feedback potenziometrici 10 kΩ aggiuntivo | P10000A |

## Installazione elettrica

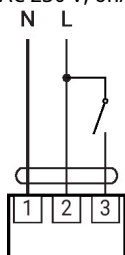

**Attenzione: tensione di alimentazione!**

È possibile il collegamento in parallelo di più attuatori. Osservare i dati prestazionali per l'alimentazione.

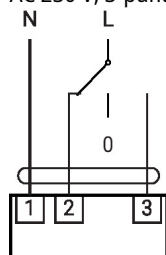
La direzione dell'interruttore del senso di rotazione è coperta. **Settaggio di fabbrica: Direzione di rotazione Y2.**

## Installazione elettrica

AC 230 V, on/off

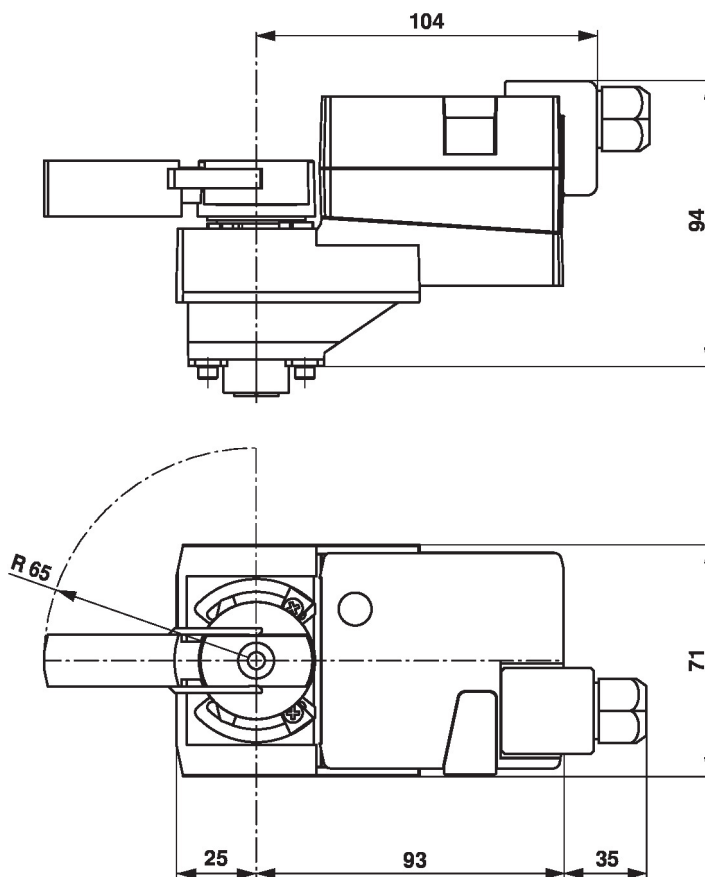


AC 230 V, 3-punti



| 1 | 2 | 3 |               |
|---|---|---|---------------|
|   |   |   | A - AB = 0%   |
|   |   |   | A - AB = 100% |
|   |   |   | stop          |
|   |   |   | A - AB = 100% |

## Dimensioni



## Ulteriore documentazione

- La gamma completa di prodotti per le applicazioni idroniche
- Schede tecniche per valvole a sfera
- Istruzioni di installazione per attuatori e/o valvole a sfera
- Note generali per le specifiche di progetto