

Unità VAV-Compact – con regolatore VAV, sensore Δp statico (membrana) e attuatore per serranda

- Campo di applicazione: unità VAV in applicazioni per il comfort o sistemi di ventilazione con aria contaminata
- Applicazione: VAV/CAV, controllo di posizione
- Belimo M1, sensore a diaframma statico
- Range funzionale pressione differenziale 0...600 Pa
- Comando comunicativo, modulante (0/2...10 V)
- Comunicazione via Belimo MP-Bus
- Conversione dei segnali degli sensori
- Collegamento strumento: presa di servizio, interfaccia NFC



Dati tecnici

Dati elettrici	Alimentazione	AC/DC 24 V
	Frequenza alimentazione	50/60 Hz
	Campo di tolleranza	AC 19.2...28.8 V / DC 21.6...28.8 V
	Assorbimento in funzione	2 W
	Assorbimento in mantenimento	1 W
	Assorbimento per dimensionamento	4 VA
	Nota su corrente di spunto per dimensionamento	$I_{max} 8 A @ 5 ms$
	Collegamento alimentazione / comando	Cavo 1 m, 4x 0.75 mm ²
Comunicazione bus	Comando comunicativo	MP-Bus
	Numero di nodi	MP-Bus max. 8
Dati funzionali	Coppia motore	5 Nm
	Campo di lavoro Y	2...10 V
	Impedenza ingresso	100 k Ω
	Campo di lavoro Y variabile	0...10 V
	Feedback di posizione U	2...10 V
	Nota feedback di posizione U	Max. 0.5 mA
	Feedback di posizione U variabile	Punto iniziale 0...8 V Punto finale 2...10 V
	V'max regolabile	20...100% della V'nom
	V'mid regolabile	>V'min...<V'max
	V'min regolabile	0...100% di V'nom (<V'max)
	Azionamento manuale	con pulsante, fisso o temporaneo
	Angolo di rotazione	95°
	Nota - angolo di rotazione	limitazione meccanica o elettrica regolabile
	Interfaccia meccanica	Morsetto universale 6...20 mm
	Indicazione della posizione	Meccanica
Dati di misurazione	Principio di misurazione	Belimo M1, sensore a diaframma statico
	Direzione di installazione	indipendente dalla posizione, non è necessario l'azzeramento
	Range funzionale pressione differenziale	0...600 Pa
	Pressione massima del sistema	1500 Pa

Dati tecnici

Dati di misurazione	Pressione di scoppio	±7 kPa
	Compensazione altezza	Regolazione dell'altezza del sistema (range 0...3000 m sopra il livello del mare)
	Condizione misurazione aria	0...50°C / 5...95% RH, non condensante
	Collegamento tubo a pressione	Diametro del nipplo 5.3 mm
Scheda di sicurezza	Classe di protezione IEC/EN	III, Bassissima tensione protettiva (PELV)
	Grado di protezione IEC/EN	IP54
	Grado di protezione NEMA/UL	NEMA 2
	Corpo	UL Enclosure Type 2
	EMC	CE conforme a 2014/30/EC
	Certificazione IEC/EN	IEC/EN 60730-1 e IEC/EN 60730-2-14
	Tipo di azione	Tipo 1
	Tensione nominale impulso, Alimentazione / Comando	0.8 kV
	Grado inquinamento	3
	Umidità ambiente	Max. 95% RH, non condensante
	Temperatura ambiente	0...50°C [32...122°F]
	Temperatura di stoccaggio	-20...80°C [-4...176°F]
	Categoria di documento	Nessuna
Peso	Peso	0.46 kg

Note di sicurezza

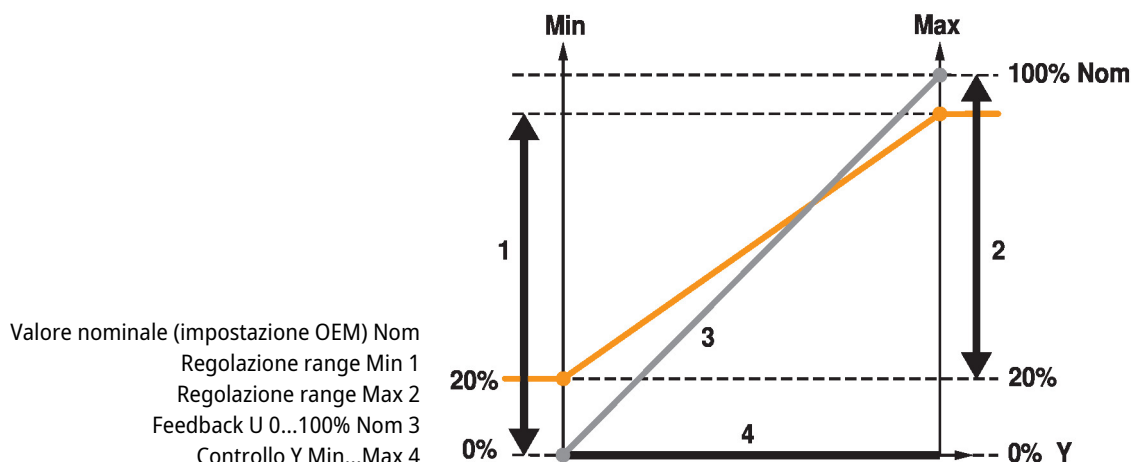

- Il dispositivo non deve essere utilizzato al di fuori dei previsti campi applicativi, specialmente su aeroplani o trasporti aerei di ogni tipo.
- Applicazione all'esterno: possibile solo nel caso in cui non sia a contatto diretto con acqua (mare), neve, ghiaccio, insolazione o gas aggressivi che interferiscono direttamente con il dispositivo e che venga assicurato che le condizioni ambientali restino in qualsiasi momento entro i limiti riportati nella scheda tecnica.
- L'installazione può essere svolta solo da personale autorizzato. Devono essere rispettate tutte le normative legali o istituzionali applicabili.
- Il dispositivo può essere aperto solo presso la sede di produzione. Non contiene parti riparabili o sostituibili dall'utente.
- I cavi non devono essere rimossi dalla periferica.
- Il dispositivo contiene componenti elettrici ed elettronici e non può essere smaltito con i normali rifiuti domestici. Vanno rispettate tutte le normative locali sullo smaltimento.

Caratteristiche del prodotto

Applicazione	<p>L'unità VAV-Compact viene utilizzata sia per applicazioni per il comfort che per range di funzionamento sensibili con fluidi contaminati per il controllo indipendente dalla pressione delle unità VAV. Vedere la brochure tecnica – gamma prodotti VAV-Compact per applicazioni di portata.</p> <p>Misurazione della pressione</p> <p>Il sensore di pressione differenziale integrato M1 è indicato per rilevare anche piccole portate. I sensori sono esenti da manutenzione e consentono un ampio range di applicazioni nel settore del comfort HVAC, quali edifici residenziali, uffici, hotel, ecc.</p> <p>Attuatori</p> <p>Per le varie applicazioni e i vari tipi di serrande, il costruttore di unità VAV ha a disposizione diverse varianti di attuatori con coppia di 5 o 10 Nm.</p> <p>Funzioni di regolazione</p> <p>Portata (VAV/CAV) o controllo di posizione (Open Loop)</p>
Applicazione a portata dell'aria variabile (VAV)	<p>Controllo della portata dell'aria variabile nel range $V'_{min}...V'_{max}$, in funzione della domanda tramite una variabile di riferimento modulante (analogica o bus), per esempio temperatura ambiente, regolatore CO₂ per il condizionamento dell'aria a risparmio energetico di singoli locali o zone.</p> <p>V'_{nom}, $\Delta p @ V'_{nom}$</p> <p>Parametri di calibrazione specifici dell'OEM, adatti per l'unità VAV</p> <p>Range di regolazione $\Delta p @ V'_{nom}$: 38...450 Pa</p> <p>V'_{max} (Max)</p> <p>Portata d'esercizio massima, regolabile 20...100% V'_{nom}</p> <p>V'_{min} (Min)</p> <p>Portata d'esercizio minima, regolabile 0...100% V'_{nom}</p>
Applicazione portata dell'aria costante (CAV)	<p>Controllo della portata costante. Per applicazioni a portata costante, se necessario, utilizzare dei comandi a contatti.</p> <p>Livelli: CHIUSO / Min / Max / APERTO (Mid)</p>
Applicazione controllo di posizione (Open Loop)	<p>Controllo di posizione per l'integrazione del VAV-Compact in un loop di regolazione VAV esterno. Trasduttore e attuatore.</p> <p>Max</p> <p>range: 20...100% del range di rotazione</p> <p>Min</p> <p>Range: 0...100% del range di rotazione</p>
Ventilazione controllata (DCV)	<p>Uscita del segnale di richiesta (posizione della serranda) al sistema di automazione di livello superiore - funzione DCV.</p>
Funzionamento bus	<p>Grazie alla sua funzionalità MP-Bus, il VAV-Compact può essere facilmente integrato in un sistema MP-Bus. L'interfaccia di comunicazione e l'indirizzo MP vengono definiti utilizzando gli strumenti di assistenza.</p> <p>In modalità bus è possibile digitalizzare un sensore (0...10 V / passivo) come per esempio un sensore di temperatura o un contatto, per integrazione nel sistema bus di livello superiore.</p>

Caratteristiche del prodotto

Impostazioni operative Funzioni di regolazione
 Portata (VAV/CAV) o controllo di posizione (Open Loop)
 Impostazioni operative Min/Max/Nom



Valore nominale (impostazione OEM) Nom
 Regolazione range Min 1
 Regolazione range Max 2
 Feedback U 0...100% Nom 3
 Controllo Y Min...Max 4

Strumenti operativi e di service Belimo Assistant 2 o ZTH EU

Accessori

Strumenti	Descrizione	Modello
	Strumento di assistenza per impostazioni via cavo e wireless, operazioni in loco e risoluzione dei problemi.	Belimo Assistant 2
	Convertitore Bluetooth/NFC	ZIP-BT-NFC
	Strumento di assistenza, con funzione ZIP USB, per attuatori, regolatori VAV e dispositivi HVAC performance parametrizzabili e comunicativi Belimo	ZTH EU
	Cavo di collegamento 5 m, A: RJ11 6/4 ZTH EU, B: presa di servizio a 6 pin per dispositivo di Belimo	ZK1-GEN
	Cavo di collegamento 5 m, A: RJ11 6/4 ZTH EU, B: estremità libera del filo per il collegamento al terminale MP/PP	ZK2-GEN
Accessori elettrici	Descrizione	Modello
	Posizionatore per montaggio a parete	CRP24-B1
	Posizionatore per montaggio a parete	SGA24
Gateways	Descrizione	Modello
	Gateway MP per BACnet MS/TP	UK24BAC
	Gateway MP per Modbus RTU	UK24MOD

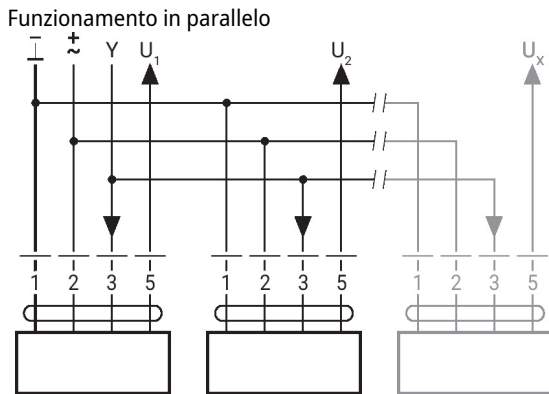
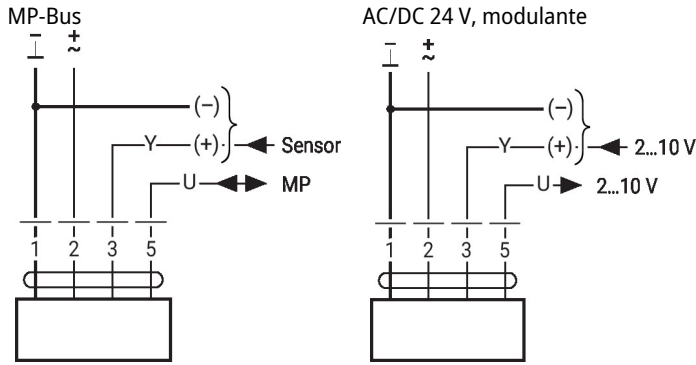
Installazione elettrica


Alimentazione da trasformatore di sicurezza.

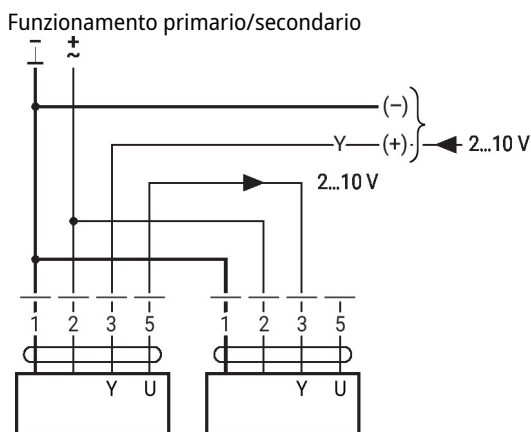
Colori dei fili:

- 1 = nero
- 2 = rosso
- 3 = bianco
- 5 = arancione

Installazione elettrica



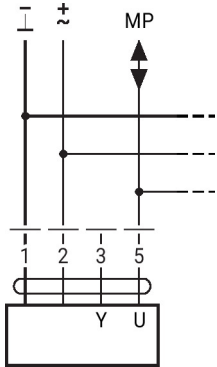
- Max. 8 attuatori in parallelo
- Il funzionamento in parallelo è permesso solo su assi non collegati
- In caso di funzionamento in parallelo è indispensabile considerare i dati prestazionali



Altre installazioni elettriche

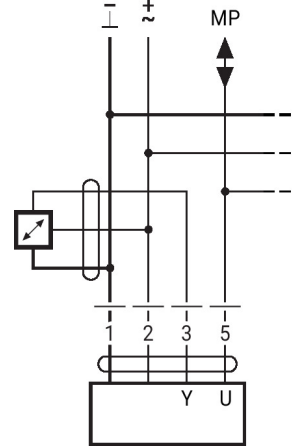
Funzioni con valori base (solo in modalità convenzionale)

Collegamento su MP-Bus



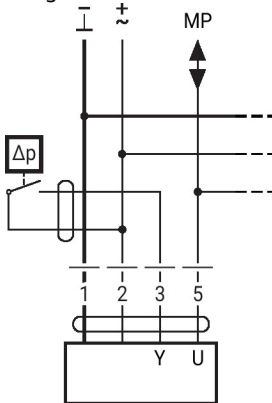
Max. 8 nodi MP-Bus

Collegamento di sensori attivi



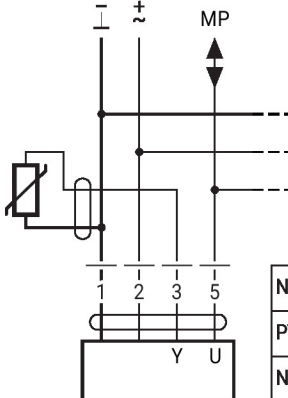
- Alimentazione AC/DC 24 V
- Segnale di uscita 0...10 V (max. 0...32 V)
- Risoluzione 30 mV

Collegamento di contatto esterno



- Corrente di scambio 16 mA @ 24 V
- Il punto iniziale del range di funzionamento deve essere parametrizzato sull'attuatore MP come ≥ 0.5 V

Connection of passive sensors



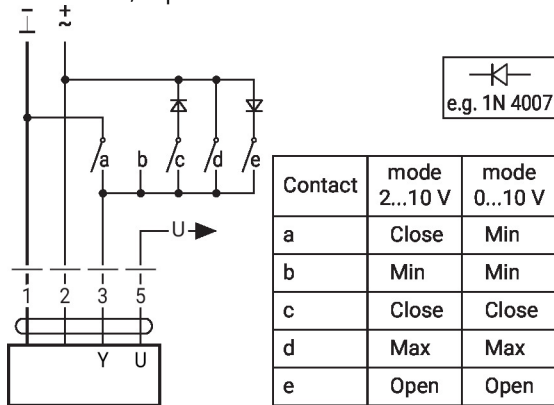
Ni1000	-28...+98°C	850...1600 Ω ²⁾
PT1000	-35...+155°C	850...1600 Ω ²⁾
NTC	-10...+160°C ¹⁾	200 Ω...60 kΩ ²⁾

- 1) Depending on the type
 2) Resolution 1 Ohm
 Compensation of the measured value is recommended

Altre installazioni elettriche

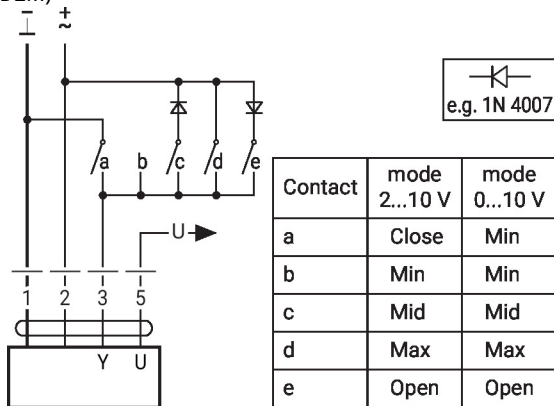
Funzioni con parametri specifici (necessaria configurazione)

Funzione CAV, impostazione Belimo Assistant 2: CHIUSO - V'min - V'max (livello di spegnimento 0.1 V)



- Notare che i contatti sono collegati tra loro
- Alimentazione DC 24 V: le opzioni c e d non sono disponibili
- Impostazione per applicazione CAV: modalità 2...10 V, livello di spegnimento 0.1 V

Funzione CAV, impostazione Belimo Assistant 2: CHIUSO - V'min - V'mid - V'max (compatibile con NMV-D2M)



- Notare che i contatti sono collegati tra loro
- Parametri programmabili per applicazione CAV: V'min - V'mid - V'max (compatibile con NMV-D2M)

Panoramica strumenti e parametri

Settings and tool function

Designation	Setting values, limits, explanations	Units	Tool			Remarks
			ZTH EU	PC-Tool	Assistant app	
System-specific data						
Position	16 characters, e.g. Office 4 6th OG ZL	String	r	r/w	r/w	
Designation	16 characters: Unit designation, etc.	String	r	r/w ¹⁾	r	
Address	PP / MP1...8		r/w	r/w	r/w ²⁾	PP: 0...10 / 2...10 V MP1...8: MP mode
V'_{max}	20...100% [V'_{nom}]	m ³ /h / l/s / cfm	r/w	r/w	r/w	$>= V'_{min}$
V'_{mid}	$V'_{min}...V'_{max}$	m ³ /h / l/s / cfm	r/w	r/w	r/w	
V'_{min}	0...100% [V'_{nom}]	m ³ /h / l/s / cfm	r/w	r/w	r/w	$<= V'_{max}$
Altitude of installation	0...3000	m	r/w	r/w	r/w	Adaptation of Δp sensor to altitude (meters above sea level)
Controller Settings						
Control function	Volumetric flow / Position control (Open Loop)		–	r/w	r/w ²⁾	
Mode	0...10 / 2...10	V	r/w ²⁾	r/w	r/w ²⁾	
CAV function	CLOSE/ V'_{min}/V'_{max} : Shut-off level CLOSE 0.1 CLOSE/ V'_{min}/V'_{max} : Shut-off level CLOSE 0.5 $V'_{min}/V'_{mid}/V'_{max}$ (NMV-D2M-comp.)		–	r/w	–	
Positioning signal Y	Start value: 0...30; Stop value: 2...32	V	r	r/w	r	
Feedback U	Volume / Damper position / Δp		–	r/w	–	Definition of feedback signal
Feedback U	Start value: 0...8; Stop value: 2...10	V	–	r/w	–	
Behaviour when switched on (Power-on)	No action / Adaptation / Synchronisation		–	r/w	–	
Synchronisation behaviour	Y=0% Y=100%		–	r/w	–	Synchronisation at damper position 0 or 100%
Bus fail position	Last setpoint / Damper CLOSE $V'_{min} / V'_{max} /$ Damper OPEN		–	r/w	–	
Unit-specific settings						
V'_{nom}	0...60'000 m ³ /h	m ³ /h / l/s / cfm	r	r/(w) ¹⁾	r	Unit-specific setting value
$\Delta p@V'_{nom}$	38...450	Pa	r	r/(w) ¹⁾	r	Unit-specific setting value
NFC interface	Read / Read and write		–	r/(w) ¹⁾	r	
Print function label			–	w	–	
Other settings						
Direction of rotation (for Y=100%)	cw/ccw		r/w ²⁾	r/w	r/w ²⁾	
Range of rotation	Adapted ²⁾ / programmed 30...95	°	–	r/w	–	
Torque	100 / 75 / 50 / 25	%		r/w		% of nominal torque
Renovation of old systems (Retrofit of old VAV units with leaking damper)						
Suppress damper leakage	Yes / No		–	r/w ¹⁾	–	Suppresses volume display with damper closed

¹⁾ Write function accessible only for VAV manufacturers

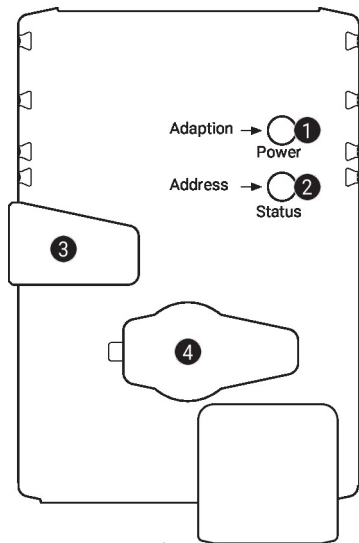
¹⁾ Access only via Servicing level 2

²⁾ Within the mechanical limitation

Panoramica strumenti e parametri

Settings and tool function

Designation	Setting values, limits, explanations	Units	Tool			Remarks
			ZTH EU	PC-Tool	Assistant app	
Operating data						
Actual value / Setpoint		m ³ /h / l/s / cfm	r	r	r	T (Trend) display
Damper position		Pa / %	-	T	T	
Simulation	Damper OPEN/CLOSE V'min / V'mid / V'max / Motor Stop		w	w	-	
Running times	Operating time, running time Ratio (relation)	h %	-	r	r	
Alarm messages	Setting range enlarged, Mech. overload, Stop&Go ratio too high		-	r/w	-	
Serial number	Device ID		r	r	r	Incl. production date
Type	Type designation		r	r	r	
Version display	Firmware, Config. table ID		r	r	-	
Configuration data						
Print, send			-	yes	yes	
Backup in file			-	yes	yes	
Log data / Logbook	Activities log		-	yes	-	Incl. complete setting data

Comandi operativi e indicatori

1 Pulsante e visualizzazione LED verde

Off: Nessuna alimentazione o malfunzionamento
 On: In funzione
 Premendo si attiva l'adattamento angolo di rotazione, seguito da modalità standard il pulsante:

2 Pulsante e visualizzazione LED giallo

Off: Modalità standard
 On: adattamento o sincronizzazione processo attivo
 Lampeggio veloce: comunicazione MP-Bus attiva
 Lampeggiante: richiesta di indirizzamento dall'MP client
 Premendo il pulsante: Conferma dell' indirizzamento

3 Pulsante per comando manuale

Premendo il pulsante: sblocco ingranaggio, stop motore, possibile azionamento manuale
 Rilascio del pulsante: ingranaggio innestato, inizio sincronizzazione, seguita da modalità standard

4 Presa di servizio

Per il collegamento dei dispositivi di configurazione e servizio

Verificare la presenza di alimentazione

1 Off e 2 On Possibile errore di allacciamento dell'alimentazione

Note di installazione

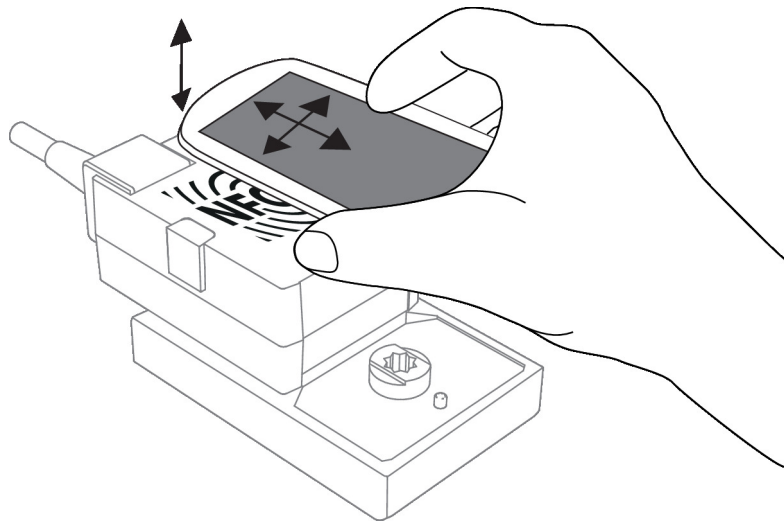
Situazione installazione Montaggio apparecchiature di controllo VAV-Compact:
 The VAV-Compact viene assemblato, impostato e calibrato sull'unità VAV in fabbrica dal produttore dell'unità VAV.
 Installazione dell'unità VAV:
 L'unità VAV deve essere installata secondo le specifiche del produttore dell'unità VAV.
 Specifiche di installazione del sensore Δp :
 Nessuna restrizione, ma si deve evitare che la condensa possa penetrare nel sensore e rimanervi.
 Accessibilità delle apparecchiature di controllo:
 L'accessibilità alle apparecchiature di controllo deve essere garantita in ogni momento.
 Collegamenti dei tubi di pressione:
 I collegamenti dei tubi di pressione non devono entrare in contatto con liquidi o agenti lubrificanti di alcun tipo e non devono esserci residui all'interno o sulla superficie dei tubi di pressione.

Note di installazione

- Manutenzione** Lavori di pulizia durante l'installazione, il commissioning o la manutenzione
- I dispositivi VAV Belimo non richiedono nessuna manutenzione. Si consiglia di rimuovere a secco la polvere dall'esterno del corpo, se necessario.
- Il sistema di condotti e le unità VAV sono sottoposti a manutenzione in occasione degli intervalli di pulizia previsti dalla legge o dal sistema specifico. Osservare i seguenti punti.
- Pulizia della serranda, dei dispositivi di rilevamento della pressione differenziale e dei tubi di pressione.
- Quando si pulisce il sistema di condotti o l'unità VAV, rimuovere i tubi di pressione sul regolatore VAV in modo da non interferire con esso.
- Utilizzo di aria compressa, per esempio soffiando i dispositivi di rilevamento della pressione differenziale o i tubi di pressione. Prima di eseguire questa operazione, scollegare i dispositivi di rilevamento della pressione differenziale o i tubi di pressione dal sensore di pressione differenziale.
- Collegamento dei tubi di pressione
- Per garantire la corretta installazione dei tubi di pressione, ti consigliamo di contrassegnarli con + o - prima dello smontaggio.

Servizio

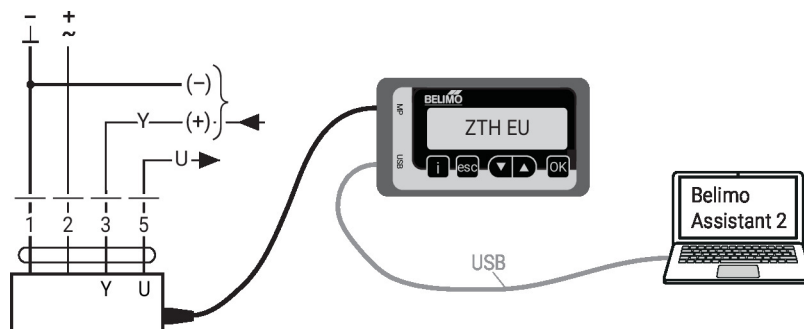
- Collegamento wireless** I dispositivi Belimo con il logo NFC possono essere utilizzati con Belimo Assistant 2.
- Requisito:
- smartphone dotato di NFC o Bluetooth
 - Belimo Assistant 2 (Google Play e Apple AppStore)
- Allineare lo smartphone dotato di NFC all'unità in modo che entrambe le antenne NFC siano sovrapposte.
- Collegare lo smartphone con Bluetooth all'unità tramite il convertitore da Bluetooth a NFC ZIP-BT-NFC. I dati tecnici e le istruzioni operative sono riportati nella scheda tecnica ZIP-BT-NFC.



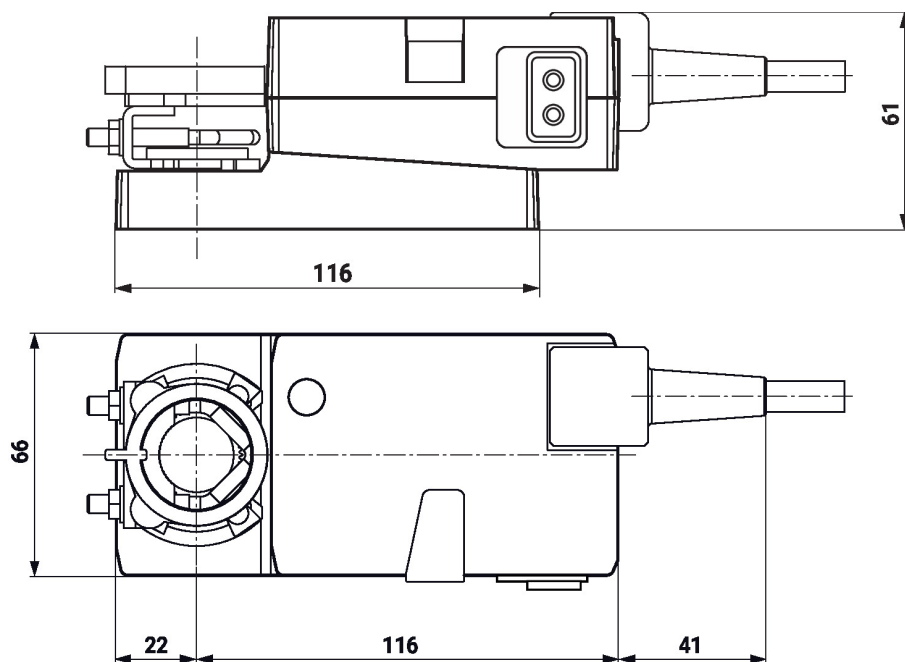
Servizio

Collegamento cablato L'unità può essere parametrizzata con ZTH EU tramite la presa di servizio.
Per una configurazione più estesa può essere collegata Belimo Assistant 2.

Connection ZTH EU / Belimo Assistant 2



Dimensioni



Ulteriore documentazione

- Gamma prodotti VAV-Compact per applicazioni per il comfort
- Collegamenti Tool
- Panoramica partner di cooperazione MP
- Introduzione alla tecnologia MP-Bus
- Descrizione applicazione VAV-Universal
- Controllo della portata e della pressione Belimo, panoramica della gamma prodotti
- Guida rapida – Belimo Assistant 2