

Attuatore modulante per la regolazione di serrande dell'aria negli impianti meccanici e tecnologici degli edifici

- Per serrande fino a circa 0.8 m<sup>2</sup>
- Coppia motore 4 Nm
- Alimentazione AC/DC 24 V
- Comando modulante 2...10 V
- Feedback posizione 2...10 V
- Tempo di azionamento motore 2.5 s



## Dati tecnici

<b>Dati elettrici</b>	Alimentazione	AC/DC 24 V
	Frequenza alimentazione	50/60 Hz
	Campo di tolleranza	AC 19.2...28.8 V / DC 21.6...28.8 V
	Assorbimento in funzione	13 W
	Assorbimento in mantenimento	2 W
	Assorbimento per dimensionamento	23 VA
	Nota su corrente di spunto per dimensionamento	Imax 20 A @ 5 ms
	Collegamento alimentazione / comando	Cavo 1 m, 4x 0.75 mm <sup>2</sup>
	Funzionamento in parallelo	Sì (considerare gli assorbimenti elettrici!)
<b>Dati funzionali</b>	Coppia motore	4 Nm
	Campo di lavoro Y	2...10 V
	Impedenza ingresso	100 kΩ
	Feedback di posizione U	2...10 V
	Nota feedback di posizione U	Max. 0.5 mA
	Accuratezza posizionamento	±5%
	Direzione di azionamento del motore	Selezionabile con switch 0/1
	Nota direzione di azionamento	Y = 0 V: con selettore in posizione 0 (rotazione anti-oraria) / 1 (rotazione oraria)
	Azionamento manuale	con pulsante, fisso o temporaneo
	Angolo di rotazione	Max. 95°
	Nota - angolo di rotazione	limitabile in entrambi i lati con fine corsa meccanici regolabili
	Angolo di rotazione minimo	Min. 30°
	Tempo di azionamento motore	2.5 s / 90°
	Campo impostazione adattamento	manuale (automatica alla prima alimentazione)
Livello di rumorosità motore	54 dB(A)	
Interfaccia meccanica	Morsetto universale 8...26.7 mm	
Indicazione della posizione	Meccanico, collegabile	
<b>Scheda di sicurezza</b>	Classe di protezione IEC/EN	III, Bassissima tensione di sicurezza (SELV)
	Fonte di alimentazione UL	Class 2 Supply
	Grado di protezione IEC/EN	IP54
	Grado di protezione NEMA/UL	NEMA 2
	Scocca	Rivestimento UL tipo 2
	EMC	CE conforme a 2014/30/EC

**Dati tecnici**

<b>Scheda di sicurezza</b>	Direttiva bassa tensione	CE conforme a 2006/95/EC
	Certificazione IEC/EN	IEC/EN 60730-1 e IEC/EN 60730-2-14
	UL Approval	CULus conforme a UL60730-1A e UL 60730-2-14 e CAN/CSA E60730-1 La marcatura UL sull'attuatore dipende dal sito di produzione, il dispositivo è comunque conforme alle norme UL
	Test d'igiene	Secondo VDI 6022 Parte 1 / SWKI VA 104-01, pulibile e disinfettabile, a basse emissioni
	Tipo di azione	Tipo 1
	Tensione nominale impulso, Alimentazione / Comando	0.8 kV
	Grado inquinamento	3
	Umidità ambiente	Max. 95% RH, non condensante
	Temperatura ambiente	-30...40°C [-22...104°F]
	Nota temperatura ambiente	Attenzione: utilizzo con temperatura 40...50°C possibile solo a determinate condizioni. Si consiglia di contattare il fornitore.
	Temperatura di stoccaggio	-40...80°C [-40...176°F]
	Categoria di documento	Nessuna
<b>Peso</b>	Peso	0.99 kg

**Note di sicurezza**

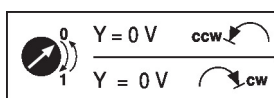

- Il dispositivo è stato progettato per essere utilizzato in impianti fissi di riscaldamento, ventilazione e condizionamento dell'aria, non è permesso l'utilizzo al di fuori dei campi applicativi previsti, specialmente su aeroplani o trasporti aerei di qualsiasi tipo.
- Applicazione all'esterno: possibile solo nel caso in cui non sia a contatto diretto con acqua (mare), neve, ghiaccio, insolazione o gas aggressivi che interferiscono direttamente con il dispositivo e che venga assicurato che le condizioni ambientali restino in qualsiasi momento entro i limiti riportati nella scheda tecnica.
- L'installazione può essere svolta solo da personale autorizzato. Devono essere rispettate tutte le normative legali o istituzionali applicabili.
- Il dispositivo può essere aperto solo presso la sede di produzione. Non contiene parti riparabili o sostituibili dall'utente.
- I cavi non devono essere rimossi dalla periferica.
- L'auto-adattamento è necessario in fase di commissioning e dopo ogni successiva regolazione dell'angolo di rotazione (premere una volta il pulsante adaptation).
- Per calcolare la coppia necessaria, devono essere osservate le specifiche fornite dai costruttori di serrande riguardanti la sezione e la costruzione, nonché la situazione di installazione e le condizioni di ventilazione.
- Il dispositivo contiene componenti elettrici ed elettronici e non può essere smaltito con i normali rifiuti domestici. Vanno rispettate tutte le normative locali sullo smaltimento.

**Caratteristiche del prodotto**

<b>Modalità operativa</b>	L'attuatore è comandato con un segnale di comando standard 0...10 V e si muove fino alla posizione definita dal segnale di comando. La tensione di misurazione U viene utilizzata per indicare elettricamente la posizione della serranda 0...100% e come segnale di comando per altri attuatori.
<b>Montaggio semplice e diretto</b>	Montaggio semplice e diretto sul perno della serranda tramite morsetto per perno universale, fornito di barra anti torsione per prevenire la rotazione dell'attuatore.

**Caratteristiche del prodotto**

- Leva per azionamento manuale** Azionamento manuale possibile mediante pulsante (l'ingranaggio resta disinserito fino a quando il pulsante rimane premuto o bloccato in posizione).
- Angolo di rotazione regolabile** Angolo di rotazione regolabile tramite battute meccaniche. Deve essere permesso un angolo di rotazione minimo di 30°.
- Alta affidabilità funzionale** L'attuatore è protetto da sovraccarico, non necessita di fine corsa elettrici e si ferma automaticamente al raggiungimento delle battute meccaniche.
- Posizione base** Quando viene alimentato per la prima volta, per es. al commissioning, l'attuatore esegue l'adattamento ovvero adegua il range di funzionamento e quello del feedback di posizione al range meccanico effettivo.  
 Il rilevamento dei finecorsa meccanici permette un approccio dolce per la posizione finale e protegge i meccanismi degli attuatori ammortizzando l'arresto.  
 L'attuatore si muove nella posizione definita dal segnale di comando.



- Adattamento e sincronizzazione** E' possibile attivare un adattamento manualmente premendo il pulsante "Adaption". Entrambe le battute meccaniche vengono rilevate durante l'adattamento (intero range operativo). Premendo il pulsante per comando manuale si attiva il processo di configurazione automatica. La sincronizzazione avviene al raggiungimento della posizione base (0%). L'attuatore si muove nella posizione definita dal segnale di comando.

**Accessori**

Accessori elettrici	Descrizione	Modello
	Contatti ausiliari 1x SPDT aggiuntivo	S1A
	Contatti ausiliari 2x SPDT aggiuntivo	S2A
	Feedback potenziometrici 140 Ω aggiuntivo	P140A
	Feedback potenziometrici 1 kΩ aggiuntivo	P1000A
	Feedback potenziometrici 10 kΩ aggiuntivo	P10000A
	Adattatore per contatti ausiliari e feedback potenziometrici, Multi-confezione 20 pz.	Z-SPA
	Convertitore segnale tensione/corrente 100 kΩ 4...20 mA, alimentazione AC/DC 24 V	Z-UIC
	Posizionatore per montaggio a parete	SGA24
	Posizionatore per montaggio in quadro	SGE24
	Posizionatore per montaggio fronte quadro	SGF24
	Posizionatore per montaggio a parete	CRP24-B1
Accessori meccanici	Descrizione	Modello
	Leva attuatore per morsetto standard (lato singolo)	AH-25
	Estensione perno 240 mm ø20 mm per perni serranda tondi ø8...22.7 mm	AV8-25
	Giunto a snodo disponibile per leva ad asola per serranda KH8	KG8
	Giunto a snodo disponibile per leva ad asola per serranda KH8 / KH10	KG10A
	Leva di rinvio per serranda Larghezza slot 8.2 mm, range morsetto ø10...18 mm	KH8
	Morsetto per perno lato singolo, range morsetto ø8...26 mm con inserto, Multi-confezione 20 pz.	K-ENMA
	Morsetto per perno lato singolo, range morsetto ø8...26 mm, Multi-confezione 20 pz.	K-ENSA
	Morsetto per perno reversibile, range morsetto ø8...20 mm	K-NA
	Inserto perno 8x8 mm, Multi-confezione 20 pz.	ZF8-NMA
	Inserto perno 10x10 mm, Multi-confezione 20 pz.	ZF10-NSA
	Inserto perno 12x12 mm, Multi-confezione 20 pz.	ZF12-NSA
	Inserto perno 15x15 mm, Multi-confezione 20 pz.	ZF15-NSA

## Accessori

## Descrizione

Inserto perno 16x16 mm, Multi-confezione 20 pz.  
 Kit per montaggio con rinvio per montaggio piano  
 Meccanismo antirotazione 180 mm, Multi-confezione 20 pz.  
 Estensione base di fissaggio per NM..A a NM..  
 Indicatore di posizione, Multi-confezione 20 pz.

## Modello

ZF16-NSA  
 ZG-NMA  
 Z-ARS180  
 Z-NMA  
 Z-PI

\* Adattatore Z-SPA

È tassativo ordinare questo adattatore quando sono necessari contatti ausiliari o feedback potenziometrici e allo stesso tempo il morsetto perno è installato sul lato inferiore dell'attuatore (ad es. in installazioni con perni corti).

## Installazione elettrica


**Alimentazione da trasformatore di sicurezza.**

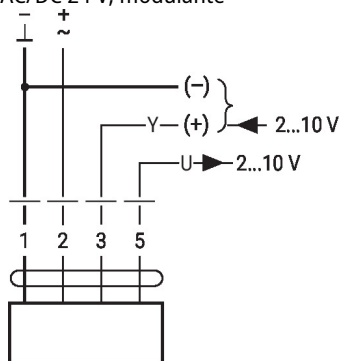
È possibile il collegamento in parallelo di più attuatori. Osservare i dati prestazionali per l'alimentazione.

**Colori dei fili:**

- 1 = nero
- 2 = rosso
- 3 = bianco
- 5 = arancione

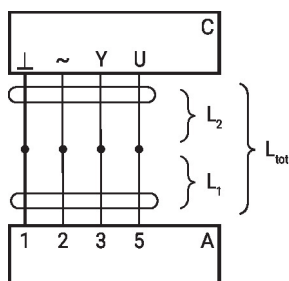
**Schemi elettrici**

AC/DC 24 V, modulante



1	2	3		
		2 V		
		10 V		

Lunghezza dei cavi di segnale



$L_2$ $\perp/\sim$	$L_{tot} = L_1 + L_2$	
	AC	DC
0.75 mm <sup>2</sup>	≤30 m	≤5 m
1.00 mm <sup>2</sup>	≤40 m	≤8 m
1.50 mm <sup>2</sup>	≤70 m	≤12 m
2.50 mm <sup>2</sup>	≤100 m	≤20 m

A = Attuatore

C = Unità di comando (unità di controllo)

L1 = Cavo di collegamento dell'attuatore

L2 = Cavo cliente

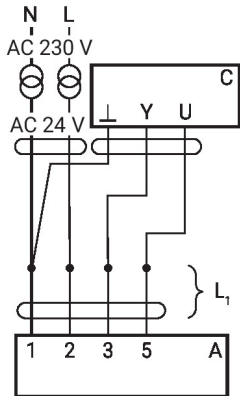
Ltot = Lunghezza massima cavo di segnale

**Nota:**

Quando più attuatori vengono collegati in parallelo, la lunghezza massima del cavo di segnale deve essere diviso per il numero di attuatori.

## Installazione elettrica

## Schemi elettrici

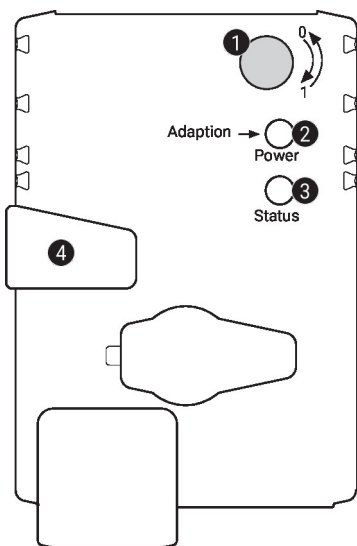


A = Attuatore  
 C = unità di comando (unità di controllo)  
 L1 = Cavo di collegamento dell'attuatore

**Nota:**

Non ci sono particolari restrizioni nell'installazione se il cavo di alimentazione e quello dei dati vengono posati separatamente.

## Comandi operativi e indicatori


**1 Selettore del senso di rotazione**

Commutazione: Cambia il senso di rotazione

**2 Pulsante e LED di stato verde**

Off: Assenza di alimentazione o malfunzionamento

On: In funzione

Pressione del pulsante: Si attiva l'adattamento dell'angolo di rotazione, seguito dalla modalità standard

**3 Pulsante e LED di stato giallo**

Off: Modalità standard

On: Processo di adattamento o di sincronizzazione attivo

Pressione del pulsante: Nessuna funzione

**4 Pulsante per comando manuale**

Pressione del pulsante: Gli ingranaggi si disinnestano, il motore si arresta, azionamento manuale possibile

Rilascio del pulsante: Gli ingranaggi si innestano, inizia la sincronizzazione seguita dalla modalità standard

**Controllare il collegamento dell'alimentazione**

**2** Off e **3** On Possibile errore di cablaggio dell'alimentazione

## Note di installazione

**Coppia negativa** Max. 50% della coppia nominale (Attenzione: può essere utilizzato solo con restrizioni. Si consiglia di contattare il fornitore).

## Dimensioni

## Lunghezza perno

	Min. 40
	Min. 20

## Range morsetto

	8...26.7	$\geq 8$	$\leq 26.7$
	8...20	$\geq 8$	$\leq 20$

- \*Opzione: Morsetto montato sotto (Necessario accessorio K-NA)
- \*Opzione: Morsetto montato sotto: se vengono utilizzati accessori come contatti ausiliari o feedback potenziometrici è necessario l'utilizzo dell'adattatore Z-SPA.

