

Attuatore per serranda configurabile per la regolazione di serrande in servizi tecnici dell'edificio

- Per serrande fino a circa 0.8 m²
- Coppia motore 4 Nm
- Alimentazione AC/DC 24 V
- Comando modulante 2...10 V variabile
- Feedback posizione 2...10 V variabile
- Tempo di azionamento motore 2.5 s variabile



Dati tecnici

Dati elettrici	Alimentazione	AC/DC 24 V
	Frequenza alimentazione	50/60 Hz
	Campo di tolleranza	AC 19.2...28.8 V / DC 21.6...28.8 V
	Assorbimento in funzione	13 W
	Assorbimento in mantenimento	2 W
	Assorbimento per dimensionamento	23 VA
	Nota su corrente di spunto per dimensionamento	Imax 20 A @ 5 ms
	Collegamento alimentazione / comando	Cavo 1 m, 4x 0.75 mm ²
	Funzionamento in parallelo	Sì (considerare gli assorbimenti elettrici!)
Dati funzionali	Coppia motore	4 Nm
	Coppia variabile	25%, 50%, 75% ridotta
	Campo di lavoro Y	2...10 V
	Impedenza ingresso	100 kΩ
	Campo di lavoro Y variabile	Punto iniziale 0.5...30 V Punto finale 2.5...32 V
	Modalità operative opzionali	On/Off Modulante (DC 0 ... 32 V)
	Feedback di posizione U	2...10 V
	Nota feedback di posizione U	Max. 0.5 mA
	Feedback di posizione U variabile	Punto iniziale 0.5...8 V Punto finale 2.5...10 V
	Accuratezza posizionamento	±5%
	Direzione di azionamento del motore	Selezionabile con switch 0/1
	Direzione di azionamento variabile	Reversibile elettronicamente
	Nota direzione di azionamento	Y = 0 V: con selettore in posizione 0 (rotazione anti-oraria) / 1 (rotazione oraria)
	Azionamento manuale	con pulsante, fisso o temporaneo
	Angolo di rotazione	Max. 95°
	Nota - angolo di rotazione	limitabile in entrambi i lati con fine corsa meccanici regolabili
	Angolo di rotazione minimo	Min. 30°
	Tempo di azionamento motore	2.5 s / 90°
	Tempo di rotazione motore variabile	2.5...10 s
Livello di rumorosità motore	54 dB(A)	
Campo impostazione adattamento	manuale (automatica alla prima alimentazione)	

Dati tecnici

Dati funzionali	Variabile campo di impostazione adattamento	Nessuna azione Adattamento quando attivato Adattamento dopo aver premuto il pulsante per comando manuale
	Comandi tassativi	MAX (posizione massima) = 100% MIN (posizione minima) = 0% ZS (posizione intermedia, solo con AC) = 50%
	Comando tassativo variabile	MAX = (MIN + 32%)...100% MIN = 0%...(MAX - 32%) ZS = MIN...MAX
	Interfaccia meccanica	Morsetto universale 8...26.7 mm
	Indicazione della posizione	Meccanico, collegabile

Scheda di sicurezza	Classe di protezione IEC/EN	III, Bassissima tensione di sicurezza (SELV)
	Fonte di alimentazione UL	Class 2 Supply
	Grado di protezione IEC/EN	IP54
	Grado di protezione NEMA/UL	NEMA 2
	Corpo	UL Enclosure Type 2
	EMC	CE conforme a 2014/30/EC
	Direttiva bassa tensione	CE conforme a 2006/95/EC
	Certificazione IEC/EN	IEC/EN 60730-1 e IEC/EN 60730-2-14
	UL Approval	CULus conforme a UL60730-1A e UL 60730-2-14 e CAN/CSA E60730-1 La marcatura UL sull'attuatore dipende dal sito di produzione, il dispositivo è comunque conforme alle norme UL
	Test d'igiene	Secondo VDI 6022 Parte 1 / SWKI VA 104-01, pulibile e disinfettabile, a basse emissioni
	Tipo di azione	Tipo 1
	Tensione nominale impulso, Alimentazione / Comando	0.8 kV
	Grado inquinamento	3
	Umidità ambiente	Max. 95% RH, non condensante
	Temperatura ambiente	-30...40°C [-22...104°F]
	Nota temperatura ambiente	Attenzione: utilizzo con temperatura 40...50°C [104...122°F] possibile solo a determinate condizioni. Si consiglia di contattare il fornitore.
	Temperatura di stoccaggio	-40...80°C [-40...176°F]
	Categoria di documento	Nessuna
Peso	Peso	0.99 kg

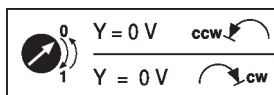
Note di sicurezza



- Il dispositivo è stato progettato per essere utilizzato in impianti fissi di riscaldamento, ventilazione e condizionamento dell'aria, non è permesso l'utilizzo al di fuori dei campi applicativi previsti, specialmente su aeroplani o trasporti aerei di qualsiasi tipo.
- Applicazione all'esterno: possibile solo nel caso in cui non sia a contatto diretto con acqua (mare), neve, ghiaccio, insolazione o gas aggressivi che interferiscono direttamente con il dispositivo e che venga assicurato che le condizioni ambientali restino in qualsiasi momento entro i limiti riportati nella scheda tecnica.
- L'installazione può essere svolta solo da personale autorizzato. Devono essere rispettate tutte le normative legali o istituzionali applicabili.
- Il dispositivo può essere aperto solo presso la sede di produzione. Non contiene parti riparabili o sostituibili dall'utente.
- I cavi non devono essere rimossi dalla periferica.
- L'auto-adattamento è necessario in fase di commissioning e dopo ogni successiva regolazione dell'angolo di rotazione (premere una volta il pulsante adaptation).
- Per calcolare la coppia necessaria, devono essere osservate le specifiche fornite dai costruttori di serrande riguardanti la sezione e la costruzione, nonché la situazione di installazione e le condizioni di ventilazione.
- Il dispositivo contiene componenti elettrici ed elettronici e non può essere smaltito con i normali rifiuti domestici. Vanno rispettate tutte le normative locali sullo smaltimento.

Caratteristiche del prodotto

Modalità operativa	L'attuatore è comandato con un segnale di comando standard 0...10 V e si muove fino alla posizione definita dal segnale di comando. La tensione di misurazione U viene utilizzata per indicare elettricamente la posizione della serranda 0...100% e come segnale di comando per altri attuatori.
Attuatori parametrizzabili	Le impostazioni di fabbrica coprono le applicazioni più comuni. I singoli parametri possono essere modificati con Belimo Assistant 2 o ZTH EU.
Montaggio semplice e diretto	Montaggio semplice e diretto sul perno della serranda tramite morsetto per perno universale, fornito di barra anti torsione per prevenire la rotazione dell'attuatore.
Leva per azionamento manuale	Azionamento manuale possibile mediante pulsante (l'ingranaggio resta disinserito fino a quando il pulsante rimane premuto o bloccato in posizione).
Angolo di rotazione regolabile	Angolo di rotazione regolabile tramite battute meccaniche. Deve essere permesso un angolo di rotazione minimo di 30°.
Alta affidabilità funzionale	L'attuatore è protetto da sovraccarico, non necessita di fine corsa elettrici e si ferma automaticamente al raggiungimento delle battute meccaniche.
Posizione base	Quando viene alimentato per la prima volta, per es. al commissioning, l'attuatore esegue l'adattamento ovvero adegua il range di funzionamento e quello del feedback di posizione al range meccanico effettivo. Il rilevamento dei finecorsa meccanici permette un approccio dolce per la posizione finale e protegge i meccanismi degli attuatori ammortizzando l'arresto. L'attuatore si muove nella posizione definita dal segnale di comando.



Caratteristiche del prodotto

- Adattamento e sincronizzazione** L'adattamento può essere attivato manualmente premendo il pulsante "Adattamento" o con Belimo Assistant 2. Entrambe le battute meccaniche vengono rilevate durante l'adattamento (intero range di impostazione).
- La sincronizzazione automatica dopo aver premuto il pulsante per il comando manuale è parametrizzata. La sincronizzazione avviene al raggiungimento della posizione base (0%).
- L'attuatore si muove nella posizione definita dal segnale di comando.
- Con Belimo Assistant 2 è possibile effettuare una serie di impostazioni.

Accessori

Strumenti	Descrizione	Modello
	Strumento di assistenza, con funzione ZIP USB, per attuatori, regolatori VAV e dispositivi HVAC performance parametrizzabili e comunicativi Belimo	ZTH EU
	Strumento di assistenza per impostazioni via cavo e wireless, operazioni in loco e risoluzione dei problemi.	Belimo Assistant 2
	Adattatore per Service-Tool ZTH	MFT-C
	Cavo di collegamento 5 m, A: RJ11 6/4 ZTH EU, B: presa di servizio a 6 pin per dispositivo di Belimo	ZK1-GEN
	Cavo di collegamento 5 m, A: RJ11 6/4 ZTH EU, B: estremità libera del filo per il collegamento al terminale MP/PP	ZK2-GEN
Accessori elettrici	Descrizione	Modello
	Contatti ausiliari 1x SPDT aggiuntivo	S1A
	Contatti ausiliari 2x SPDT aggiuntivo	S2A
	Feedback potenziometrici 140 Ω aggiuntivo	P140A
	Feedback potenziometrici 1 kΩ aggiuntivo	P1000A
	Feedback potenziometrici 10 kΩ aggiuntivo	P10000A
	Adattatore per contatti ausiliari e feedback potenziometrici, Multi-confezione 20 pz.	Z-SPA
	Convertitore segnale tensione/corrente 100 kΩ 4...20 mA, alimentazione AC/DC 24 V	Z-UIC
	Posizionatore per montaggio a parete	SGA24
	Posizionatore per montaggio in quadro	SGE24
	Posizionatore per montaggio fronte quadro	SGF24
	Posizionatore per montaggio a parete	CRP24-B1
Accessori meccanici	Descrizione	Modello
	Leva attuatore per morsetto standard (lato singolo)	AH-25
	Estensione perno 240 mm ø20 mm per perni serranda tondi ø8...22.7 mm	AV8-25
	Giunto a snodo disponibile per leva ad asola per serranda KH8	KG8
	Giunto a snodo disponibile per leva ad asola per serranda KH8 / KH10	KG10A
	Leva di rinvio per serranda Larghezza slot 8.2 mm, range morsetto ø10...18 mm	KH8
	Morsetto per perno lato singolo, range morsetto ø8...26 mm con inserto, Multi-confezione 20 pz.	K-ENMA
	Morsetto per perno lato singolo, range morsetto ø8...26 mm, Multi-confezione 20 pz.	K-ENSA
	Morsetto per perno reversibile, range morsetto ø8...20 mm	K-NA
	Inserto perno 8x8 mm, Multi-confezione 20 pz.	ZF8-NMA
	Inserto perno 10x10 mm, Multi-confezione 20 pz.	ZF10-NSA
	Inserto perno 12x12 mm, Multi-confezione 20 pz.	ZF12-NSA
	Inserto perno 15x15 mm, Multi-confezione 20 pz.	ZF15-NSA
	Inserto perno 16x16 mm, Multi-confezione 20 pz.	ZF16-NSA
	Kit per montaggio con rinvio per montaggio piano	ZG-NMA
	Meccanismo antirotazione 180 mm, Multi-confezione 20 pz.	Z-ARS180
	Estensione base di fissaggio per NM..A a NM..	Z-NMA
	Indicatore di posizione, Multi-confezione 20 pz.	Z-PI

Accessori

* Adattatore Z-SPA

È tassativo ordinare questo adattatore quando sono necessari contatti ausiliari o feedback potenziometrici e allo stesso tempo il morsetto perno è installato sul lato inferiore dell'attuatore (ad es. in installazioni con perni corti).

Installazione elettrica



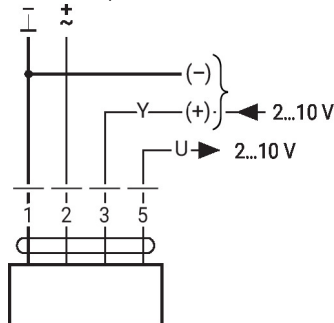
Alimentazione da trasformatore di sicurezza.

È possibile il collegamento in parallelo di più attuatori. Osservare i dati prestazionali per l'alimentazione.

Colori dei fili:

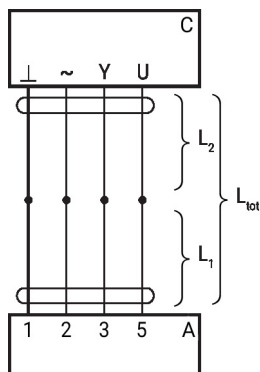
- 1 = nero
- 2 = rosso
- 3 = bianco
- 5 = arancione

AC/DC 24 V, modulante



1	2	3		
		2 V		
		10 V		

Lunghezza dei cavi di segnale



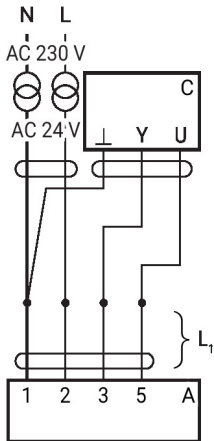
L ₂	L _{tot} = L ₁ + L ₂	
	AC	DC
0.75 mm ²	≤30 m	≤5 m
1.00 mm ²	≤40 m	≤8 m
1.50 mm ²	≤70 m	≤12 m
2.50 mm ²	≤100 m	≤20 m

- A = Attuatore
- C = Unità di comando (unità di controllo)
- L1 = Cavo di collegamento dell'attuatore
- L2 = Cavo cliente
- Ltot = Lunghezza massima cavo di segnale

Nota:

Quando più attuatori vengono collegati in parallelo, la lunghezza massima del cavo di segnale deve essere diviso per il numero di attuatori.

Installazione elettrica



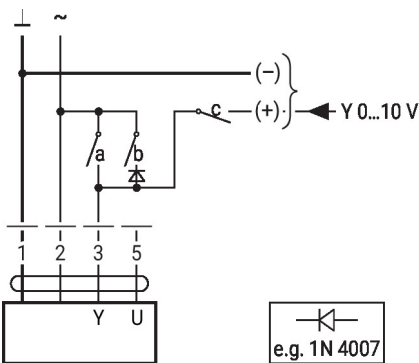
A = Attuatore
 C = unità di comando (unità di controllo)
 L1 = Cavo di collegamento dell'attuatore

Nota:
 Non ci sono particolari restrizioni nell'installazione se il cavo di alimentazione e quello dei dati vengono posati separatamente.

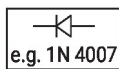
Altre installazioni elettriche

Funzioni con valori base (solo in modalità convenzionale)

Comandi tassativi con AC 24 V tramite contatti relè



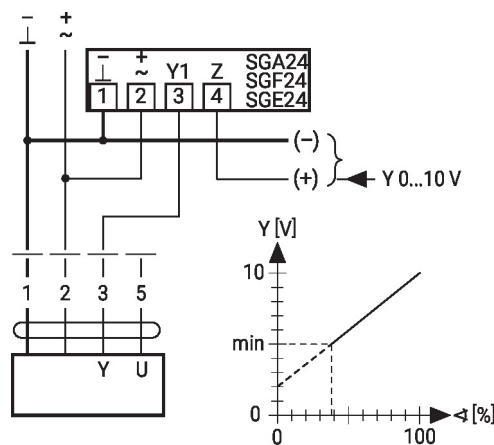
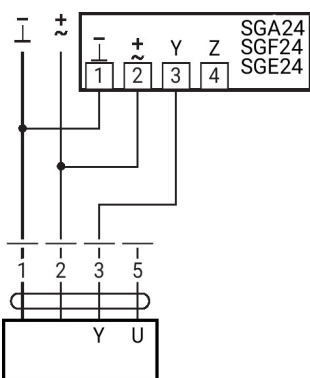
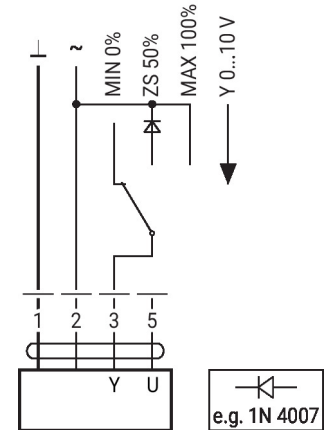
1	2	a	b	c	
⎓	⎓	⎓	⎓	⎓	0 %
⎓	⎓	⎓	⎓	⎓	ZS 50%
⎓	⎓	⎓	⎓	⎓	100%
⎓	⎓	⎓	⎓	⎓	Y



Controllo remoto 0...100% con posizionatore SG..

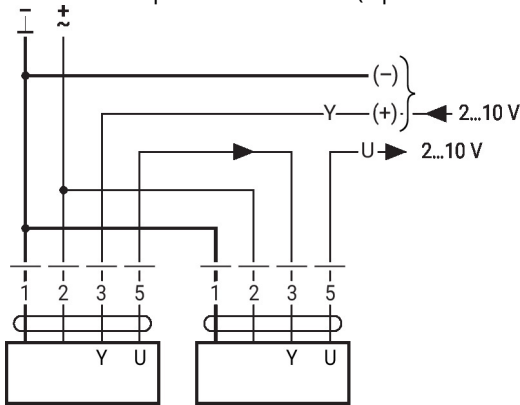
Limite minimo con posizionatore SG..

Comandi tassativi con AC 24 V tramite selettore rotativo

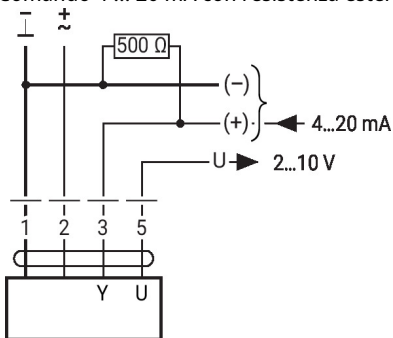


Funzioni con valori base (solo in modalità convenzionale)

Funzionamento primario/secondario (dipendenza dalla posizione)



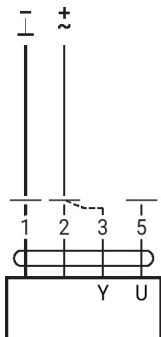
Comando 4 ... 20 mA con resistenza esterna



Attenzione:

Il campo di lavoro deve essere impostato DC 2...10 V.
La resistenza da 500 Ω converte il segnale in corrente 4...20 mA in un segnale in tensione DC 2...10 V

Controllo operativo

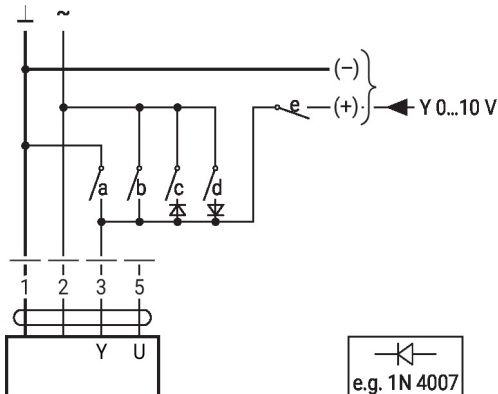


Procedura

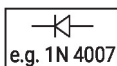
1. Collegare 24 V ai collegamenti 1 e 2
2. Scollegare il collegamento 3:
 - con senso di rotazione 0: l'attuatore ruoterà a sinistra
 - con senso di rotazione 1: l'attuatore ruoterà a destra
3. Collegamenti in cortocircuito 2 e 3:
 - l'attuatore si muove nella direzione opposta

Funzioni con parametri specifici (necessaria configurazione)

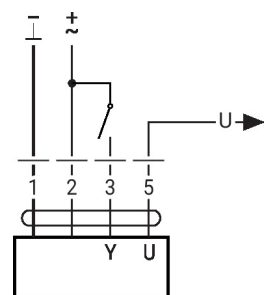
Comandi tassativi e limiti con AC 24 V con contatti relay



1	2	a	b	c	d	e	
							Close
							MIN
							ZS
							MAX
							Open
							Y



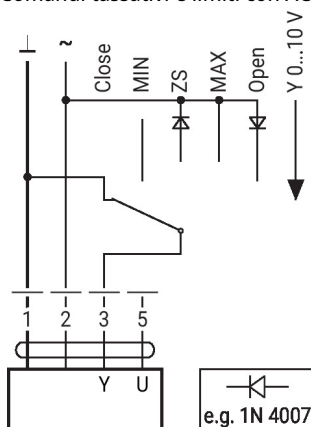
Comando on/off



Altre installazioni elettriche

Funzioni con parametri specifici (necessaria configurazione)

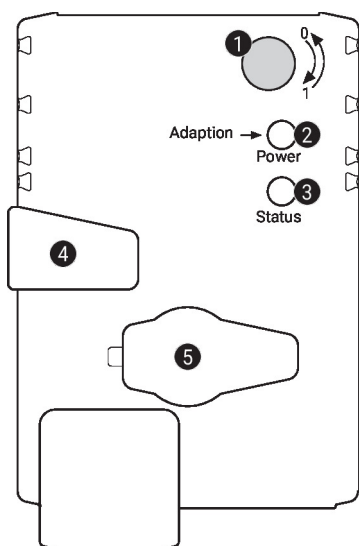
Comandi tattativi e limiti con AC 24 V con selettore rotativo



Attenzione:

La funzione "Close" è garantita solo se il punto di inizio del range di funzionamento è di min. 0.5 V.

Comandi operativi e indicatori



1 Selettore del senso di rotazione

Commutazione: Cambia il senso di rotazione

2 Pulsante e LED di stato verde

Off: Assenza di alimentazione o malfunzionamento

On: In funzione

Pressione pulsante: Si attiva l'adattamento dell'angolo di rotazione, seguito dalla modalità standard

3 Pulsante e LED di stato giallo

Off: Modalità standard

On: Processo di adattamento o di sincronizzazione attivo

Pressione del pulsante: Nessuna funzione

4 Pulsante per comando manuale

Pressione del pulsante: Gli ingranaggi si disinnestano, il motore si arresta, azionamento manuale possibile

Rilascio del pulsante: Gli ingranaggi si innestano, inizia la sincronizzazione seguita dalla modalità standard

5 Presa di servizio

Per collegare gli strumenti di parametrizzazione e di assistenza

Controllare il collegamento dell'alimentazione

2 Off e 3 On Possibile errore di cablaggio dell'alimentazione

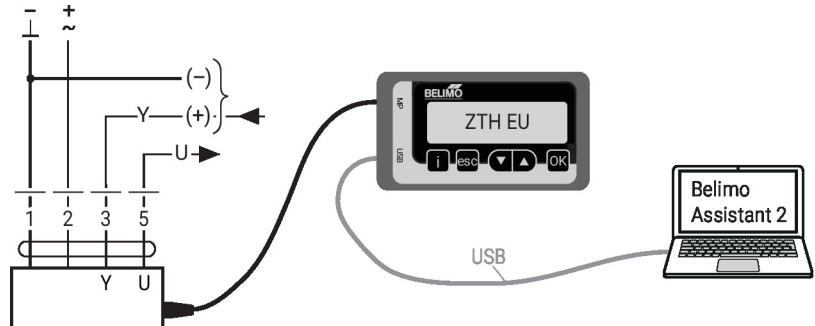
Note di installazione

Coppia negativa Max. 50% della coppia nominale (Attenzione: può essere utilizzato solo con restrizioni. Si consiglia di contattare il fornitore).

Servizio

Collegamento cablato L'unità può essere parametrizzata con ZTH EU tramite la presa di servizio. Per una configurazione più estesa può essere collegata Belimo Assistant 2.

Connection ZTH EU / Belimo Assistant 2



Dimensioni

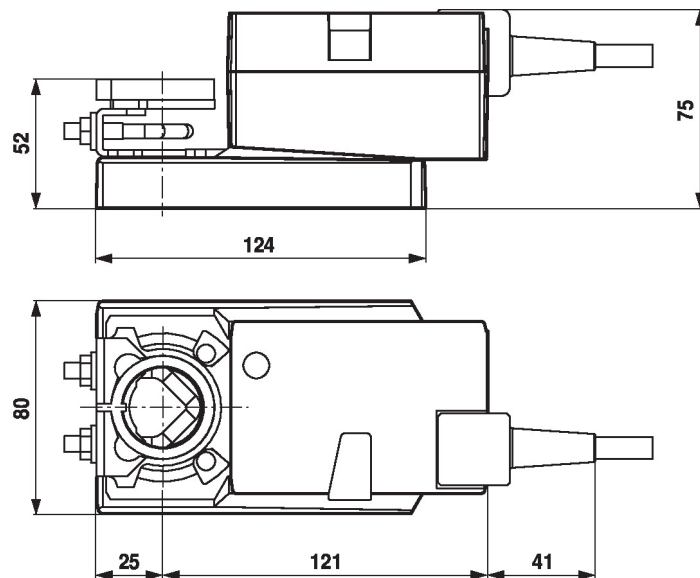
Lunghezza perno

	Min. 40
	Min. 20 mm [0.75"]

Range morsetto

	8...26.7	≥8	≤26.7
	8...20	≥8	≤20

- *Opzione: Morsetto montato sotto (Necessario accessorio K-NA)
- *Opzione: Morsetto montato sotto: se vengono utilizzati accessori come contatti ausiliari o feedback potenziometrici è necessario l'utilizzo dell'adattatore Z-SPA.



Ulteriore documentazione

- Guida rapida – Belimo Assistant 2