

Giunto a snodo

- disponibile per leva ad asola per serranda KH8

**Dati tecnici**

Peso	Peso	0.063 kg
-------------	------	----------

Note di sicurezza

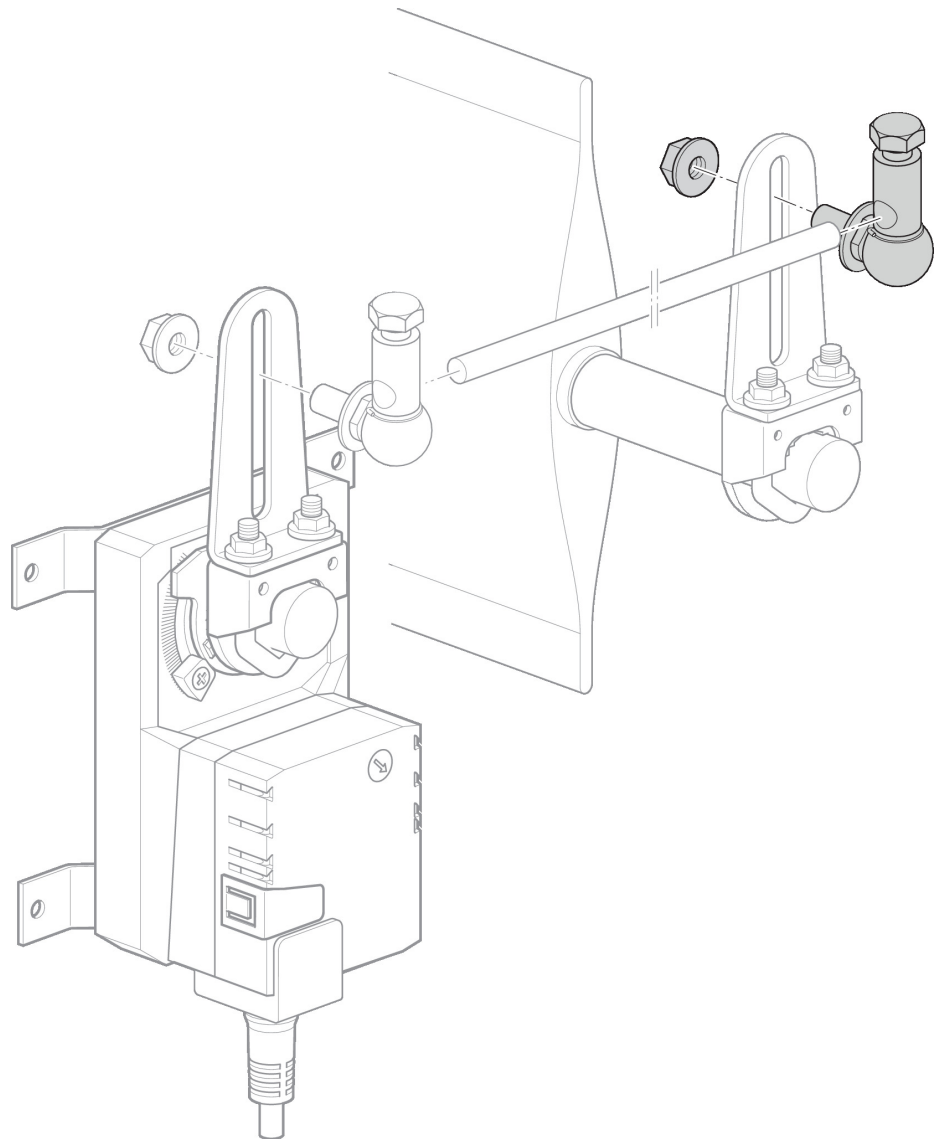
- Il dispositivo aggiuntivo è stato progettato per essere utilizzato in impianti fissi di riscaldamento, ventilazione e condizionamento dell'aria, non è permesso l'utilizzo al di fuori dei campi applicativi previsti, specialmente su aeroplani o trasporti aerei di qualsiasi tipo.
- L'installazione può essere svolta solo da personale autorizzato. Devono essere rispettate tutte le normative legali o istituzionali applicabili.
- Il dispositivo aggiuntivo non può essere smaltito con i normali rifiuti domestici. Vanno rispettate tutte le normative locali sullo smaltimento.

Caratteristiche del prodotto

Materiali utilizzati	Acciaio zincato
-----------------------------	-----------------

Caratteristiche del prodotto

Applicazione Adatto per LF.., LMQ..A, NF..A, NKQ..A, NM..A, NMC..A, NMQ..A, SF..A, SM..A, SMC..A, SMD..A, TF..



Dimensioni

