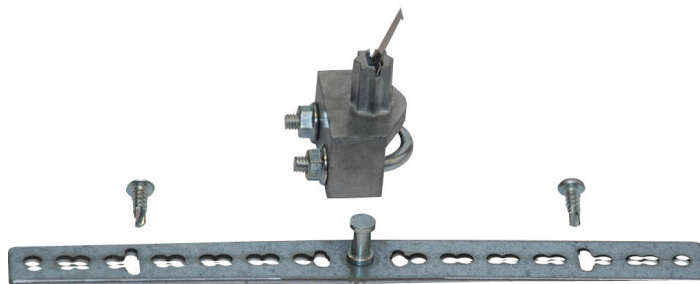


**Morsetto per perno**

- per TM/LM..A.-F.. con perno da 8x8 mm
- range morsetto  $\varnothing 8 \dots 12$  mm
- per perni serranda con L 13...30 mm
- range morsetto  $\varnothing 8 \dots 12$  mm
- incl. meccanismo antirotazione di 180 mm e 2 viti


**Dati tecnici**

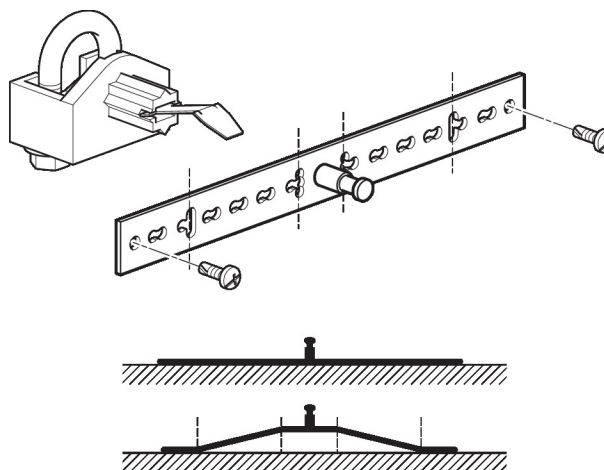
Peso	Peso	0.11 kg
------	------	---------

**Note di sicurezza**


- Il dispositivo aggiuntivo è stato progettato per essere utilizzato in impianti fissi di riscaldamento, ventilazione e condizionamento dell'aria, non è permesso l'utilizzo al di fuori dei campi applicativi previsti, specialmente su aeroplani o trasporti aerei di qualsiasi tipo.
- L'installazione può essere svolta solo da personale autorizzato. Devono essere rispettate tutte le normative legali o istituzionali applicabili.
- Il dispositivo aggiuntivo non può essere smaltito con i normali rifiuti domestici. Vanno rispettate tutte le normative locali sullo smaltimento.

**Caratteristiche del prodotto**

**Materiali utilizzati**    Zinco pressofuso  
                                   Acciaio zincato

**Applicazione**


## Dimensioni

