

Attuatore rotativo in abbinamento a kit di montaggio per la motorizzazione delle più comuni valvole di miscelazione in sistemi HVAC

- Coppia motore 5 Nm
- Alimentazione AC/DC 24 V
- Comando modulante 2...10 V
- Feedback posizione 2...10 V
- Tempo di azionamento motore 140 s



## Dati tecnici

<b>Dati elettrici</b>	Alimentazione	AC/DC 24 V	
	Frequenza alimentazione	50/60 Hz	
	Campo di tolleranza	AC 19.2...28.8 V / DC 19.2...28.8 V	
	Assorbimento in funzione	1 W	
	Assorbimento per dimensionamento	2.5 VA	
	Collegamento alimentazione / comando	Cavo 1 m, 4x 0.75 mm <sup>2</sup>	
	Funzionamento in parallelo	Sì (considerare gli assorbimenti elettrici!)	
	<b>Dati funzionali</b>	Coppia motore	5 Nm
Campo di lavoro Y		2...10 V	
Nota sul campo di lavoro Y		Range di funzionamento selezionabile 0...10 V o 2...10 V	
Feedback di posizione U		2...10 V	
Accuratezza posizionamento		±5%	
Direzione di azionamento del motore		senso di rotazione orario	
Azionamento manuale		Sblocco ingranaggi temporaneo e permanente con manopola rotativa sul corpo	
Angolo di rotazione		90°	
Tempo di azionamento motore		140 s / 90°	
Livello di rumorosità motore		37 dB(A)	
Duty cycle value		75% (= tempo attivo 140 s / tempo operativo 187 s)	
Indicazione della posizione		Piastra graduata reversibile	
<b>Scheda di sicurezza</b>		Classe di protezione IEC/EN	III, Bassissima tensione di sicurezza (SELV)
		Grado di protezione IEC/EN	IP40
	EMC	CE conforme a 2014/30/EC	
	Tipo di azione	Tipo 1	
	Tensione nominale impulso, Alimentazione / Comando	0.8 kV	
	Grado inquinamento	3	
	Umidità ambiente	Max. 95% RH, non condensante	
	Temperatura ambiente	0...50°C [32...122°F]	
	Temperatura di stoccaggio	-30...80°C [-22...176°F]	
	Categoria di documento	Nessuna	
<b>Peso</b>	Peso	0.39 kg	
<b>Colori della calotta</b>	Copertura calotta	arancione	

**Dati tecnici**

**Colori della calotta** Base involucro arancione

**Note di sicurezza**


- Il dispositivo è stato progettato per essere utilizzato in impianti fissi di riscaldamento, ventilazione e condizionamento dell'aria, non è permesso l'utilizzo al di fuori dei campi applicativi previsti, specialmente su aeroplani o trasporti aerei di qualsiasi tipo.
- L'attuatore deve essere protetto dall'umidità. Non è adatto per applicazioni all'esterno.
- Per calcolare la coppia, osservare le specifiche fornite dal produttore delle valvole di miscelazione.
- L'installazione può essere svolta solo da personale autorizzato. Devono essere rispettate tutte le normative legali o istituzionali applicabili.
- Dopo l'installazione l'installatore deve verificare che il funzionamento sia corretto.
- Il contatto per il cambio del senso di rotazione e la modalità operativa deve essere regolata solo da personale autorizzato. Il senso di rotazione non può essere modificato quando viene applicato il controllo protezione antigelo.
- Il dispositivo non contiene parti riparabili o sostituibili dall'utente.
- Il dispositivo contiene componenti elettrici ed elettronici e non può essere smaltito con i normali rifiuti domestici. Vanno rispettate tutte le normative locali sullo smaltimento.
- Attenzione: Bassa tensione!

**Caratteristiche del prodotto**

<b>Modalità operativa</b>	L'attuatore è comandato con un segnale di comando standard 0...10 V e si muove fino alla posizione definita dal segnale di comando.
<b>Montaggio semplice e diretto</b>	Montaggio semplice diretto con una sola vite. Il prigioniero incluso nella consegna funge da dispositivo antirotazione. La direzione di montaggio può essere selezionata liberamente in incrementi di 90°.
<b>Leva per azionamento manuale</b>	Operazioni manuali con leva possibile. Sblocco ingranaggi temporaneo premendo la manopola rotativa. Sblocco permanente premendo e ruotando simultaneamente la manopola rotativa in senso orario di 90°.
<b>Alta affidabilità funzionale</b>	L'attuatore è protetto da sovraccarico e si ferma automaticamente al raggiungimento del finecorsa. L'attuatore si spegne sette secondi in caso di blocco, poi cerca di riavviarsi. Se la condizione di blocco persiste, l'attuatore cerca di riavviarsi una volta ogni 2 minuti per un totale di 15 volte e, successivamente, una volta ogni due ore.

**Accessori**

Accessori meccanici	Descrizione	Modello
	Kit di montaggio per valvola miscelatrice LK	MS-NRA
	Kit di montaggio per valvole miscelatrici Barberi	MS-NRB
	Kit di montaggio per valvole miscelatrici DR..MA Honeywell/Centra	MS-NRC
	Kit di montaggio per valvole miscelatrici DRU.. Honeywell/Centra	MS-NRC1
	Kit di montaggio per valvole miscelatrici con perno da 12 mm	MS-NRE
	Kit di montaggio per valvole miscelatrici ESBE VRG/VRB/VRH	MS-NRE6
	Kit di montaggio per valvole miscelatrici Hora	MS-NRH
	Kit di montaggio per valvole miscelatrici VCI/VBG/VBF Siemens/Landis&Stäfa	MS-NRL
	Kit di montaggio per valvole miscelatrici Lazzari	MS-NRLA
	Kit di montaggio per valvole miscelatrici Lovato	MS-NRLO
	Kit di montaggio per valvole miscelatrici Satchwell MB	MS-NRS
	Kit di montaggio per valvole miscelatrici Satchwell MBF	MS-NRSF

## Installazione elettrica



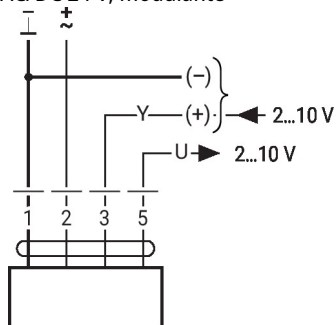
Alimentazione da trasformatore di sicurezza.

## Colori dei fili:

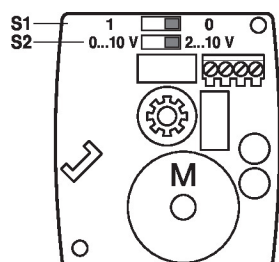
- 1 = nero
- 2 = rosso
- 3 = bianco
- 5 = bianco

## Schemi elettrici

AC/DC 24 V, modulante



## Comandi operativi e indicatori



S1		
0*		Y = 0%
1		Y = 0%

S2	
2 ... 10 V*	
0 ... 10 V	

## Dimensioni

