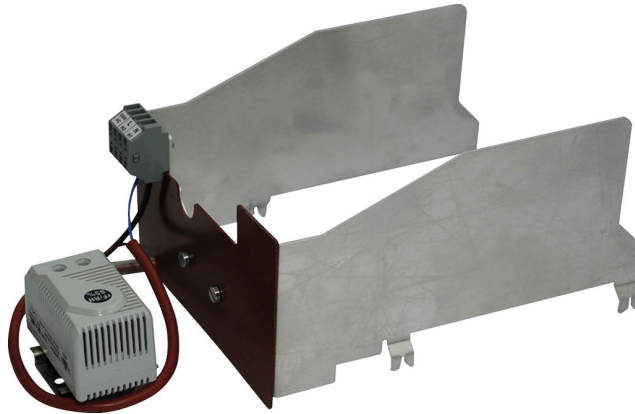


Riscaldamento con termostato regolabile per impedire temperature insufficiente e la formazione di condensa negli attuatori con alloggiamento protettivo IP66 / NEMA 4

- Alimentazione AC/DC 24 V
- Termostato regolabile (-10...50°C)
- Nota: la combinazione di riscaldamento con termostato non può essere ordinato come accessorio



Dati tecnici

Dati elettrici	Alimentazione	AC/DC 24 V
	Range alimentazione	AC 19.2...28.8 V / DC 21.6...28.8 V
	Collegamento alimentazione / comando	Terminali (cavo 0.75...1.5 mm ² , a 2 fili)
	Tipo di contatto	Contatto normalmente chiuso
	Uscita riscaldamento	21 W
	Corrente di accensione	Max. 6 A
Dati funzionali	Vita di servizio	>100'000 cicli
	Range termostato	-10...50°C (impostazione di fabbrica 30°C)
	Differenziale di commutazione (temperatura)	7 K (tolleranza ±4 K)
	Elemento di riscaldamento	Resistore coefficiente di temperatura positiva (PTC), auto-regolazione, limitazione di temperatura
Scheda di sicurezza	EMC	CE conforme a 2014/30/EC
	Nota temperatura ambiente	secondo IP66/NEMA4 attuatore per serranda

Note di sicurezza



- È assolutamente necessario che gli operatori garantiscano che il dispositivo di riscaldamento e l'attuatore siano scollegati dalla fonte di tensione prima che sul dispositivo vengano svolte impostazioni o manipolazioni.
- Il dispositivo di riscaldamento non può essere rimosso. L'intero attuatore deve essere sostituito quando si eseguono lavori di riparazione o in garanzia!
- La funzione di auto-regolazione dell'elemento di riscaldamento PTC non è un sostituto per l'utilizzo del termostato installato!
- Il differenziale massimo tra la temperatura ambiente inferiore da anticipare e l'impostazione punto di chiusura deve essere <70°C. L'elemento di contatto potrebbe essere danneggiato.
- I seguenti punti devono essere considerati con il cablaggio indipendente, esterno:
- - Tutti i contatti tra i cavi o i fili introdotti e l'elemento di riscaldamento devono essere evitati.- Laddove necessario, utilizzare cavi con numero di fili sufficiente, in modo che ad es. il riscaldamento e l'attuatore possano essere alimentati separatamente con la tensione (vedere "Installazione elettrica").
- - Durante l'assemblaggio dovrà essere rispettata qualsiasi direttiva di legge o normativa disposta dalle autorità.

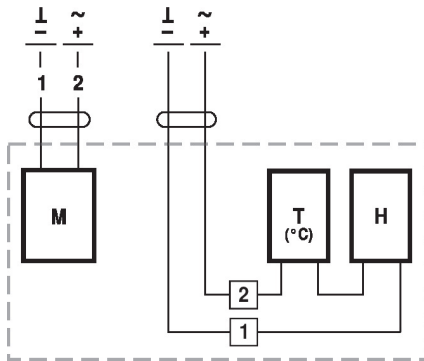
Caratteristiche del prodotto

- Applicazione** L'igrostatista registra la temperatura nella calotta attuatore e commuta il sistema di riscaldamento collegato quando la temperatura scende sotto quella impostata. Ciò impedisce la formazione di condensa sui gruppi e i componenti elettronici, anche in presenza di frequenti e gravi fluttuazioni di temperatura. Gli elementi di riscaldamento sono progettati per il funzionamento continuo.

Installazione elettrica

Schemi elettrici

Esempi di cablaggio esterno con modelli attuatori ..24G..



M = Attuatore
 T [°C] = Termostato
 H = Riscaldamento