

Riscaldamento con termostato regolabile per impedire temperature insufficiente e la formazione di condensa negli attuatori con ritorno a molla con alloggiamento protettivo IP66 / NEMA 4

- Alimentazione AC/DC 230 V
- Termostato regolabile (-10...50°C)
- Nota: la combinazione di riscaldamento con termostato non può essere ordinato come accessorio


Dati tecnici

Dati elettrici	Alimentazione	AC/DC 230 V
	Range alimentazione	AC 195...253 V / DC 195...253 V
	Collegamento alimentazione / comando	Terminali (cavo 0.75...1.5 mm ² , a 2 fili)
	Tipo di contatto	Contatto normalmente chiuso
	Uscita riscaldamento	25 W
	Corrente di accensione	Max. 0.15 A
Dati funzionali	Vita di servizio	>100'000 cicli
	Range termostato	-10...50°C (impostazione di fabbrica 30°C)
	Differenziale di commutazione (temperatura)	7 K (tolleranza ±4 K)
	Elemento di riscaldamento	Riscaldamento ohmico
Scheda di sicurezza	EMC	CE conforme a 2014/30/EC
	Direttiva bassa tensione	CE conforme a 2014/35/EC
	Nota temperatura ambiente	secondo IP66/NEMA4 attuatore per serranda

Note di sicurezza


- È assolutamente necessario che gli operatori garantiscano che il dispositivo di riscaldamento e l'attuatore siano scollegati dalla fonte di tensione prima che sul dispositivo vengano svolte impostazioni o manipolazioni.
- Attenzione: tensione di alimentazione!
- Il dispositivo di riscaldamento non può essere rimosso. L'intero attuatore deve essere sostituito quando si eseguono lavori di riparazione o in garanzia!
- Il differenziale massimo tra la temperatura ambiente inferiore da anticipare e l'impostazione punto di chiusura deve essere <70°C. L'elemento di contatto potrebbe essere danneggiato.
- I seguenti punti devono essere considerati con il cablaggio indipendente, esterno:
 - Tutti i contatti tra i cavi o i fili introdotti e l'elemento di riscaldamento devono essere evitati. Laddove necessario, utilizzare cavi con numero di fili sufficiente, in modo che ad es. il riscaldamento e l'attuatore possano essere alimentati separatamente con la tensione (vedere "Installazione elettrica").
 - Durante l'assemblaggio dovrà essere rispettata qualsiasi direttiva di legge o normativa disposta dalle autorità.

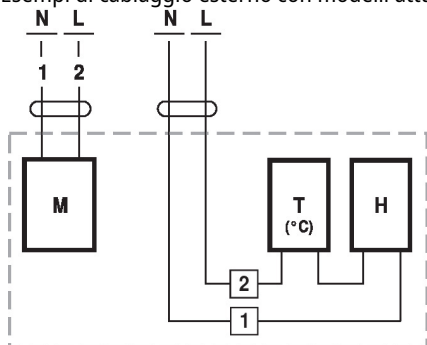
Caratteristiche del prodotto

Applicazione L'igrostatografo registra la temperatura nella calotta attuatore e commuta il sistema di riscaldamento collegato quando la temperatura scende sotto quella impostata. Ciò impedisce la formazione di condensa sui gruppi e i componenti elettronici, anche in presenza di frequenti e gravi fluttuazioni di temperatura. Gli elementi di riscaldamento sono progettati per il funzionamento continuo.

Installazione elettrica

Schemi elettrici

Esempi di cablaggio esterno con modelli attuatori ..F230GX..



M = Attuatore
 T [°C] = Termostato
 H = Riscaldamento

Esempi di cablaggio esterno con modelli attuatori ..F230GX-S..

