

Attuatore rotativo per valvole a sfera


**Dati tecnici**

<b>Dati elettrici</b>	Alimentazione	AC/DC 24 V
	Frequenza alimentazione	50/60 Hz
	Campo di tolleranza	AC 19.2...28.8 V / DC 19.2...28.8 V
	Assorbimento in funzione	2.5 W
	Assorbimento per dimensionamento	4 VA
	Collegamento alimentazione / comando	Cavo 1 m, 4x 0.75 mm <sup>2</sup>
	Funzionamento in parallelo	Sì (considerare gli assorbimenti elettrici!)
<b>Dati funzionali</b>	Coppia motore	10 Nm
	Campo di lavoro Y	0...10 V
	Nota sul campo di lavoro Y	Range di funzionamento selezionabile 0...10 V o 2...10 V
	Feedback di posizione U	0...10 V
	Accuratezza posizionamento	±5%
	Azionamento manuale	Sblocco ingranaggi temporaneo e permanente con manopola rotativa sul corpo
	Tempo di azionamento motore	35 s / 90°
	Livello di rumorosità motore	54 dB(A)
	Duty cycle value	75% (= tempo attivo 35 s / tempo operativo 47 s)
	Indicazione della posizione	Piastra graduata reversibile
	Vita di servizio	Cicli completi: 60'000
<b>Scheda di sicurezza</b>	Classe di protezione IEC/EN	III, Bassissima tensione di sicurezza (SELV)
	Grado di protezione IEC/EN	IP40
	EMC	CE conforme a 2014/30/EC
	Tipo di azione	Tipo 1
	Tensione nominale impulso, Alimentazione / Comando	0.8 kV
	Grado inquinamento	3
	Umidità ambiente	Max. 95% RH, non condensante
	Temperatura ambiente	0...50°C [32...122°F]
	Temperatura di stoccaggio	-30...80°C [-22...176°F]
	Categoria di documento	Nessuna
<b>Peso</b>	Peso	0.53 kg
<b>Colori della calotta</b>	Copertura calotta	arancione

## Note di sicurezza



- Il dispositivo è stato progettato per essere utilizzato in impianti fissi di riscaldamento, ventilazione e condizionamento dell'aria, non è permesso l'utilizzo al di fuori dei campi applicativi previsti, specialmente su aeroplani o trasporti aerei di qualsiasi tipo.
- Applicazione all'esterno: possibile solo nel caso in cui non sia a contatto diretto con acqua (mare), neve, ghiaccio, insolazione o gas aggressivi che interferiscono direttamente con il dispositivo e che venga assicurato che le condizioni ambientali restino in qualsiasi momento entro i limiti riportati nella scheda tecnica.
- L'installazione può essere svolta solo da personale autorizzato. Devono essere rispettate tutte le normative legali o istituzionali applicabili.
- L'attuatore deve essere protetto dall'umidità. Non è adatto per applicazioni all'esterno.
- Dopo l'installazione l'installatore deve verificare che il funzionamento sia corretto.
- Il contatto per il cambio del senso di rotazione e la modalità operativa deve essere regolata solo da personale autorizzato. Il senso di rotazione non può essere modificato quando viene applicato il controllo protezione antigelo.
- Il dispositivo non contiene parti riparabili o sostituibili dall'utente.
- Il dispositivo contiene componenti elettrici ed elettronici e non può essere smaltito con i normali rifiuti domestici. Vanno rispettate tutte le normative locali sullo smaltimento.

## Caratteristiche del prodotto

<b>Modalità operativa</b>	L'attuatore è comandato con un segnale di comando standard 0...10 V e si muove fino alla posizione definita dal segnale di comando.
<b>Montaggio semplice e diretto</b>	Montaggio diretto sulla valvola a sfera tramite una vite soltanto. L'orientamento del montaggio in relazione alla valvola può essere selezionato in step di 90°.
<b>Leva per azionamento manuale</b>	Operazioni manuali con leva possibile. Sblocco ingranaggi temporaneo premendo la manopola rotativa. Sblocco permanente premendo e ruotando simultaneamente la manopola rotativa in senso orario di 90°.
<b>Alta affidabilità funzionale</b>	L'attuatore è protetto da sovraccarico e si ferma automaticamente al raggiungimento del finecorsa.  L'attuatore si spegne sette secondi in caso di blocco, poi cerca di riavviarsi. Se la condizione di blocco persiste, l'attuatore cerca di riavviarsi una volta ogni 2 minuti per un totale di 15 volte e, successivamente, una volta ogni due ore.

## Installazione elettrica



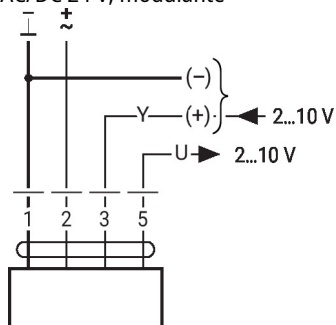
**Alimentazione da trasformatore di sicurezza.**

**Colori dei fili:**

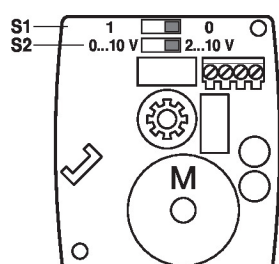
- 1 = nero
- 2 = rosso
- 3 = bianco
- 5 = bianco

## Installazione elettrica

AC/DC 24 V, modulante



## Comandi operativi e indicatori

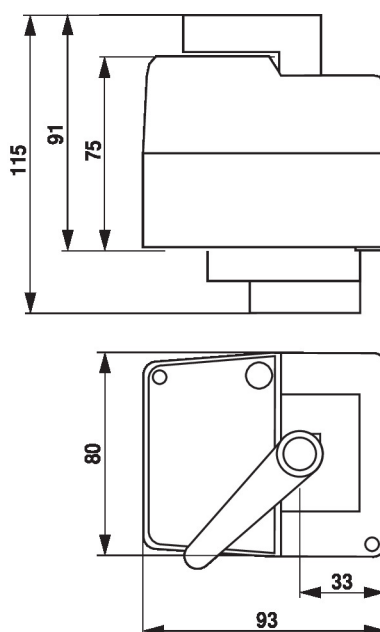


S1	
0*	0      Y = 0%
1	1      Y = 0%

S2	
2 ... 10 V*	
0 ... 10 V	

## Dimensioni



## Ulteriore documentazione

- Istruzioni di installazione per attuatori e/o valvole a sfera
- Note generali per le specifiche di progetto