

Riscaldamento con igrostatato meccanico per impedire la formazione di condensa negli attuatori con ritorno a molla con alloggiamento protettivo IP66 / NEMA 4.

- Alimentazione AC/DC 24 V
- Impostazione permanente igrostatato (65% RH)
- Nota: la combinazione di riscaldamento con igrostatato non può essere ordinata come accessorio



Dati tecnici

| | | |
|----------------------------|---|--|
| Dati elettrici | Alimentazione | AC/DC 24 V |
| | Range alimentazione | AC 19.2...28.8 V / DC 19.2...28.8 V |
| | Collegamento alimentazione / comando | Terminali (cavo 0.75...1.5 mm ² , a 2 fili) |
| | Tipo di contatto | Contatto normalmente aperto |
| | Uscita riscaldamento | 25 W |
| | Corrente di accensione | Max. 1.25 A |
| Dati funzionali | Vita di servizio | >100'000 cicli |
| | Accuratezza commutazione | ±5% RH |
| | Differenziale di commutazione (umidità) | 4% RH (tolleranza ±3%) |
| | Elemento di riscaldamento | Riscaldamento ohmico |
| | Settings | 65% RH fissa |
| Scheda di sicurezza | EMC | CE conforme a 2014/30/EC |
| | Nota temperatura ambiente | secondo IP66/NEMA4 attuatore per serranda |

Note di sicurezza



- È assolutamente necessario che gli operatori garantiscano che il dispositivo di riscaldamento e l'attuatore siano scollegati dalla fonte di tensione prima che sul dispositivo vengano svolte impostazioni o manipolazioni.
- Il dispositivo di riscaldamento non può essere rimosso. L'intero attuatore deve essere sostituito quando si eseguono lavori di riparazione o in garanzia!
- I seguenti punti devono essere considerati con il cablaggio indipendente, esterno:
- - Tutti i contatti tra i cavi o i fili introdotti e l'elemento di riscaldamento devono essere evitati.- Laddove necessario, utilizzare cavi con numero di fili sufficiente, in modo che ad es. il riscaldamento e l'attuatore possano essere alimentati separatamente con la tensione (vedere "Installazione elettrica").
- - Durante l'assemblaggio dovrà essere rispettata qualsiasi direttiva di legge o normativa disposta dalle autorità.

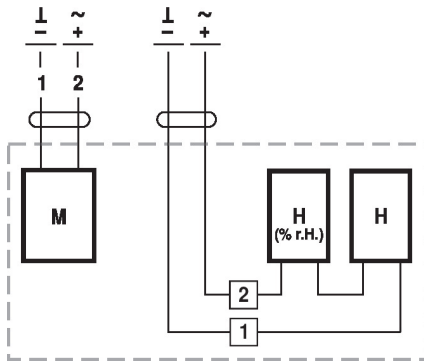
Caratteristiche del prodotto

- Applicazione** L'igrostatato registra la quantità di umidità nell'aria ambiente all'interno della calotta attuatore e commuta il sistema di riscaldamento collegato, quando il livello di umidità dell'aria impostato permanentemente del 65% RH viene superato. Ciò impedisce la formazione di condensa sui gruppi e sui componenti elettronici.

Installazione elettrica

Schemi elettrici

Esempi di cablaggio esterno con modelli attuatori ..24GX..



M = Attuatore
 H [% RH] = Igrostatato
 H = Riscaldamento

Esempi di cablaggio esterno con modelli attuatori ..24GX-S..

