

Riscaldamento con igrostatato meccanico per impedire la formazione di condensa negli attuatori con ritorno a molla con alloggiamento protettivo IP66 / NEMA 4.

- Alimentazione AC 230 V
- Impostazione permanente igrostatato (65% RH)
- Nota: la combinazione di riscaldamento con igrostatato non può essere ordinata come accessorio


**Dati tecnici**

<b>Dati elettrici</b>	Alimentazione	AC 230 V
	Range alimentazione	AC 195...253 V / DC 195...253 V
	Collegamento alimentazione / comando	Terminali (cavo 0.75...1.5 mm <sup>2</sup> , a 2 fili)
	Tipo di contatto	Contatto normalmente aperto
	Uscita riscaldamento	25 W
	Corrente di accensione	Max. 0.15 A
<b>Dati funzionali</b>	Vita di servizio	>100'000 cicli
	Accuratezza commutazione	±5% RH
	Differenziale di commutazione (umidità)	4% RH (tolleranza ±3%)
	Elemento di riscaldamento	Riscaldamento ohmico
	Settings	65% RH fissa
<b>Scheda di sicurezza</b>	EMC	CE conforme a 2014/30/EC
	Direttiva bassa tensione	CE conforme a 2014/35/EC
	Nota temperatura ambiente	secondo IP66/NEMA4 attuatore per serranda

**Note di sicurezza**


- È assolutamente necessario che gli operatori garantiscono che il dispositivo di riscaldamento e l'attuatore siano scollegati dalla fonte di tensione prima che sul dispositivo vengano svolte impostazioni o manipolazioni.
- Attenzione: tensione di alimentazione!
- Il dispositivo di riscaldamento non può essere rimosso. L'intero attuatore deve essere sostituito quando si eseguono lavori di riparazione o in garanzia!
- I seguenti punti devono essere considerati con il cablaggio indipendente, esterno:
- - Tutti i contatti tra i cavi o i fili introdotti e l'elemento di riscaldamento devono essere evitati.- Laddove necessario, utilizzare cavi con numero di fili sufficiente, in modo che ad es. il riscaldamento e l'attuatore possano essere alimentati separatamente con la tensione (vedere "Installazione elettrica").
- - Durante l'assemblaggio dovrà essere rispettata qualsiasi direttiva di legge o normativa disposta dalle autorità.

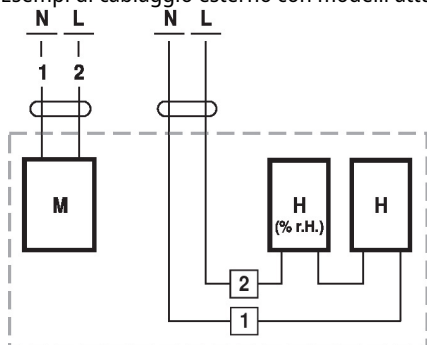
**Caratteristiche del prodotto**

**Applicazione** L'igrostatato registra la quantità di umidità nell'aria ambiente all'interno della calotta attuatore e commuta il sistema di riscaldamento collegato, quando il livello di umidità dell'aria impostato permanentemente del 65% RH viene superato. Ciò impedisce la formazione di condensa sui gruppi e sui componenti elettronici.

Installazione elettrica

Schemi elettrici

Esempi di cablaggio esterno con modelli attuatori ..F230GX..



M = Attuatore  
 H [% RH] = Igrostato  
 H = Riscaldamento

Esempi di cablaggio esterno con modelli attuatori ..F230GX-S..

