

Valvola a globo, 2-vie, Filettatura esterna

- Per sistemi idraulici aperti e chiusi ad acqua calda e fredda
- Per la regolazione modulante della parte acqua in impianti HVAC


Panoramica modelli

Modello	DN	G ["]	Kvs [m³/h]	Corsa	PN	n(gl)	Sv min.
H411B	15	1 1/8	0.63	15 mm	16	3	50
H412B	15	1 1/8	1	15 mm	16	3	50
H413B	15	1 1/8	1.6	15 mm	16	3	50
H414B	15	1 1/8	2.5	15 mm	16	3	50
H415B	15	1 1/8	4	15 mm	16	3	50
H420B	20	1 1/4	6.3	15 mm	16	3	100
H425B	25	1 1/2	10	15 mm	16	3	100
H432B	32	2	16	15 mm	16	3	100
H440B	40	2 1/4	25	15 mm	16	3	100
H450B	50	2 3/4	40	15 mm	16	3	100

Dati tecnici

Dati funzionali	Fluido	Acqua fredda e calda con max 50% volume di glicole
	Temperatura del fluido	-10...120°C [14...248°F]
	Note temperatura del fluido	A una temperatura del fluido di -10...2°C, è necessaria una scaldiglia perno.
	Caratteristica della portata	equi percentuale (VDI/VDE 2173), ottimizzata nel range di apertura
	Tasso di trafilemento	max. 0.05% del valore di Kvs
	Punto di chiusura	Top (▲)
	Collegamento tubi	Filettatura esterna secondo ISO 228-1
	Direzione di installazione	da verticale a orizzontale (in relazione allo stelo)
	Categoria di documento	Nessuna
	Materiali	Corpo della valvola
Otturatore		acciaio inossidabile
Perno		Acciaio inossidabile
Guarnizione del perno		EPDM O-ring
Sede		CC499K / acciaio inossidabile 1.4021 (bypass)

Note di sicurezza


- La valvola è stata progettata per essere utilizzata in impianti fissi di riscaldamento, ventilazione e condizionamento dell'aria, non è permesso l'utilizzo al di fuori dei campi applicativi previsti, specialmente su aeroplani o trasporti aerei di qualsiasi tipo.
- L'installazione può essere svolta solo da personale autorizzato. Devono essere rispettate tutte le normative legali o istituzionali applicabili.
- La valvola non contiene parti riparabili o sostituibili dall'utente.
- La valvola non può essere smaltita con i normali rifiuti domestici. Vanno rispettate tutte le normative locali sullo smaltimento.
- Nel determinare la caratteristica di portata degli elementi di regolazione, osservare tutte le direttive conosciute in materia.

Caratteristiche del prodotto

Modalità operativa La valvola a globo è azionata da un attuatore lineare per valvole a globo. Gli attuatori sono comandati da un sistema di controllo modulante o un sistema di comando a 3-punti disponibili in commercio e muovono l'otturatore della valvola, che agisce come dispositivo di regolazione, nella posizione di apertura indicata dal segnale di comando.

Caratteristica della portata Il profilo del cono della valvola produce una caratteristica di portata equi-percentuale.

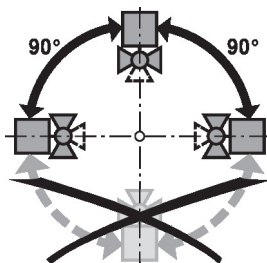
Velocità fluido I valori standard per il funzionamento a bassa rumorosità nei sistemi HVAC sono velocità del fluido di 1...2 m/s. A velocità del fluido superiori a 2 m/s, possono verificarsi ulteriori effetti di flusso e cavitazione. Questo può ridurre la vita utile di una valvola a seconda della situazione.

Accessori

Accessori elettrici	Descrizione	Modello
	Scaldiglia perno per LV., NV., SV., AC/DC 24 V, 30 W	ZH24-1-A
Accessori meccanici	Descrizione	Modello
	Raccordi per valvola a globo con filettatura esterna DN 15 Rp 1/2"	ZH4515
	Raccordi per valvola a globo con filettatura esterna DN 20 Rp 3/4"	ZH4520
	Raccordi per valvola a globo con filettatura esterna DN 25 Rp 1"	ZH4525
	Raccordi per valvola a globo con filettatura esterna DN 32 Rp 1 1/4"	ZH4532
	Raccordi per valvola a globo con filettatura esterna DN 40 Rp 1 1/2"	ZH4540
	Raccordi per valvola a globo con filettatura esterna DN 50 Rp 2"	ZH4550

Note di installazione

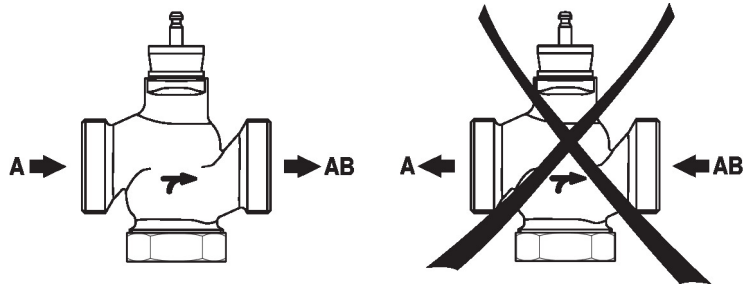
Direzione di installazione ammissibile La valvola a globo può essere montata sia orizzontalmente che verticalmente. Non è consentito montare la valvola a globo con lo stelo direzionato verso il basso.



Requisiti qualitativi dell'acqua Rispettare i requisiti qualitativi dell'acqua specificati nella norma VDI 2035. Le valvole a sfera sono dispositivi di regolazione. Per conseguire una lunga di servizio è necessario che il fluido sia privo di particelle solide. E' quindi raccomandato l'utilizzo di filtri.

Note di installazione

- Manutenzione** Le valvole a globo e gli attuatori lineari non sono soggette a manutenzione
Prima di effettuare qualsiasi servizio di manutenzione sull'elemento di regolazione, è necessario isolare l'attuatore per valvole e globo dall'alimentazione (se necessario, staccando i cavi elettrici). Spegnerle le pompe nelle tubature interessate e chiudere i relativi corpi valvola (far raffreddare se necessario e ridurre la pressione nel sistema a quella atmosferica).
Il sistema non può ritornare in servizio finché la valvola a globo e l'attuatore per valvola a globo non sono stati riassemblati secondo le istruzioni e finché le tubature non sono state riempite adeguatamente da personale qualificato.
- Direzione del flusso** Seguire la direzione indicata dalla freccia, in caso contrario la valvola può essere danneggiata.

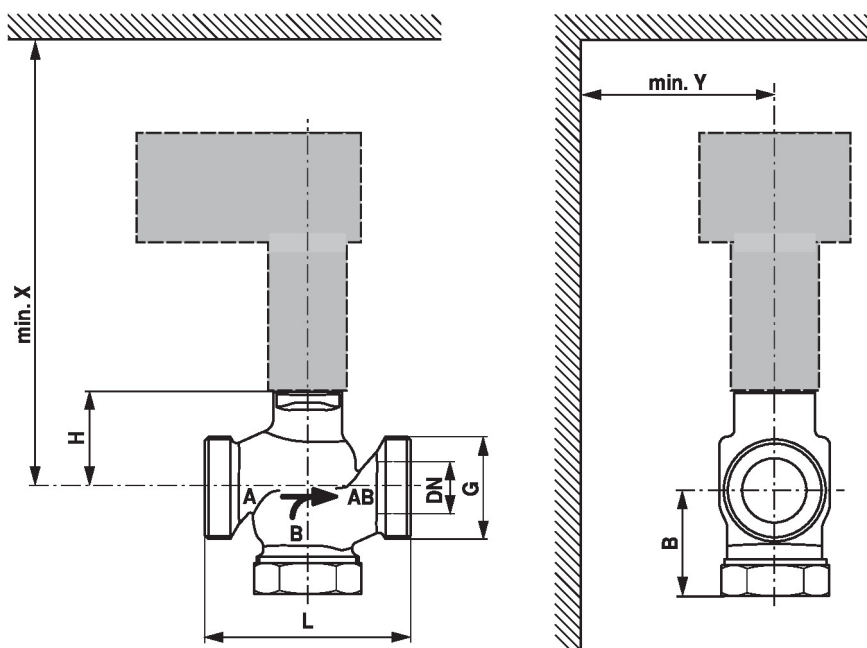

Pressione differenziale e di chiusura

La massima pressione differenziale e di chiusura delle valvole a globo dipende dall'attuatore montato. Per garantire un funzionamento ottimale e la massima durata di vita, non devono essere superati i valori massimi di pressione differenziale e di chiusura indicati nella tabella seguente.

$p_s < 1600 \text{ kPa (PN16)}$ $t = 5 \dots 120^\circ\text{C}$		LV..A.. 500N		NV..A.. 1000N		SV..A.. 1500N	
	DN	Δp_s [kPa]	Δp_{max} [kPa]	Δp_s [kPa]	Δp_{max} [kPa]	Δp_s [kPa]	Δp_{max} [kPa]
H411B ... 15B	15	1300	400	1600	400	1600	400
H420B	20	900	400	1600	400	1600	400
H425B	25	500	400	1300	400	1600	400
H432B	32	350	350	1000	400	1600	400
H440B	40	150	150	500	400	900	400
H450B	50	70	70	300	300	550	400

Dimensioni

Schemi dimensionali



X/Y: Distanza minima rispetto al centro della valvola.

Le dimensioni dell'attuatore sono riportate nella relativa scheda tecnica

Type	DN	G ["]	L [mm]	B [mm]	H [mm]	X [mm]	Y [mm]	kg
H411B	15	1 1/8	80	65	46	290	100	1.3
H412R	15	1 1/8	80	65	46	290	100	1.3
H413B	15	1 1/8	80	65	46	290	100	1.9
H414B	15	1 1/8	80	65	46	290	100	1.9
H415B	15	1 1/8	80	65	46	290	100	1.9
H420B	20	1 1/4	90	65	46	290	100	2.1
H425B	25	1 1/2	110	66	52	300	100	2.3
H432B	32	2	120	67	56	300	100	2.9
H440B	40	2 1/4	130	72	65	310	100	3.5
H450B	50	2 3/4	150	75	65	310	100	3.8

Ulteriore documentazione

- La gamma completa di prodotti per le applicazioni idroniche
- Schede tecniche per attuatori per valvole a globo
- Istruzioni di installazione per valvole e/o attuatori per valvole a globo
- Note per specifiche di progetto, valvole a globo a 2-vie e 3-vie