

Attuatore rotativo modulante con funzione di sicurezza per valvole rotative e a farfalla

- Coppia motore 40 Nm
- Alimentazione AC/DC 24 V
- Comando modulante 2...10 V
- Feedback posizione 2...10 V



Dati tecnici

Dati elettrici	Alimentazione	AC/DC 24 V
	Frequenza alimentazione	50/60 Hz
	Campo di tolleranza	AC 19.2...28.8 V / DC 21.6...28.8 V
	Assorbimento in funzione	11 W
	Assorbimento in mantenimento	3 W
	Assorbimento per dimensionamento	21 VA
	Nota su corrente di spunto per dimensionamento	Imax 20 A @ 5 ms
	Collegamento alimentazione / comando	Cavo 1 m, 4x 0.75 mm ²
	Funzionamento in parallelo	Sì (considerare gli assorbimenti elettrici!)
Dati funzionali	Coppia motore	40 Nm
	Campo di lavoro Y	2...10 V
	Impedenza ingresso	100 kΩ
	Feedback di posizione U	2...10 V
	Nota feedback di posizione U	Max. 0.5 mA
	Settaggio posizione di sicurezza	NC/NO o regolabile 0...100% (manopola rotativa POP)
	Tempo di ripristino (PF)	2 s
	Accuratezza posizionamento	±5%
	Azionamento manuale	con pilsante
	Tempo di azionamento motore	150 s / 90°
	Tempo di azionamento funzione di sicurezza	35 s / 90°
	Livello di rumorosità motore	52 dB(A)
Livello sonoro in funzione di sicurezza	61 dB(A)	
Indicazione della posizione	Meccanica	
Scheda di sicurezza	Classe di protezione IEC/EN	III, Bassissima tensione di sicurezza (SELV)
	Fonte di alimentazione UL	Class 2 Supply
	Grado di protezione IEC/EN	IP54
	Grado di protezione NEMA/UL	NEMA 2
	Scocca	Rivestimento UL tipo 2
	EMC	CE conforme a 2014/30/EC
	Certificazione IEC/EN	IEC/EN 60730-1 e IEC/EN 60730-2-14

Dati tecnici

Scheda di sicurezza	UL Approval	CULus conforme a UL60730-1A e UL 60730-2-14 e CAN/CSA E60730-1 La marcatura UL sull'attuatore dipende dal sito di produzione, il dispositivo è comunque conforme alle norme UL
	Tipo di azione	Tipo 1.AA
	Tensione nominale impulso, Alimentazione / Comando	0.8 kV
	Grado inquinamento	3
	Umidità ambiente	Max. 95% RH, non condensante
	Temperatura ambiente	-30...50°C [-22...122°F]
	Temperatura di stoccaggio	-40...80°C [-40...176°F]
	Categoria di documento	Nessuna
	Dati meccanici	Flangia di collegamento
Peso	Peso	2.5 kg
Termini	Abbreviazioni	POP = Posizione di sicurezza (Power off position) CPO = Spegnimento controllato (Controlled power off) / Funzione di sicurezza controllata PF = Tempo di ripristino (Power fail delay time)

Note di sicurezza


- Il dispositivo è stato progettato per essere utilizzato in impianti fissi di riscaldamento, ventilazione e condizionamento dell'aria, non è permesso l'utilizzo al di fuori dei campi applicativi previsti, specialmente su aeroplani o trasporti aerei di qualsiasi tipo.
- Applicazione all'esterno: possibile solo nel caso in cui non sia a contatto diretto con acqua (mare), neve, ghiaccio, insolazione o gas aggressivi che interferiscono direttamente con il dispositivo e che venga assicurato che le condizioni ambientali restino in qualsiasi momento entro i limiti riportati nella scheda tecnica.
- L'installazione può essere svolta solo da personale autorizzato. Devono essere rispettate tutte le normative legali o istituzionali applicabili.
- Il contatto per il cambio del senso di rotazione deve essere modificato solo da personale autorizzato. Il senso di rotazione non deve essere invertito in circuiti di protezione antigelo.
- Il dispositivo può essere aperto solo presso la sede di produzione. Non contiene parti riparabili o sostituibili dall'utente.
- I cavi non devono essere rimossi dalla periferica.
- Il dispositivo contiene componenti elettrici ed elettronici e non può essere smaltito con i normali rifiuti domestici. Vanno rispettate tutte le normative locali sullo smaltimento.

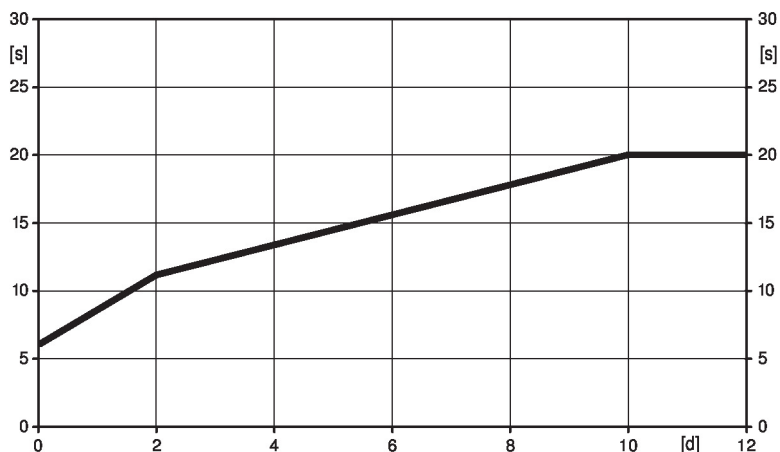
Caratteristiche del prodotto

Modalità operativa	L'attuatore muove la valvola nella posizione di lavoro desiderata, caricando contemporaneamente i condensatori integrati. L'interruzione dell'alimentazione comporta il movimento della valvola verso la posizione di sicurezza selezionata per mezzo dell'energia elettrica immagazzinata.
---------------------------	---

Caratteristiche del prodotto

Tempo di pre-carica (start-up) Gli attuatori con condensatore richiedono un tempo di pre-carica. Questo tempo è impiegato per caricare i condensatori fino al livello necessario. Ciò assicura che, nel caso di una interruzione di elettricità, l'attuatore possa muoversi in ogni momento dalla sua posizione attuale fino alla posizione di sicurezza selezionata. Il tempo di pre-carica dipende principalmente dalla durata dell'interruzione dell'alimentazione.

Tempo tipico di pre-carica



[d] = Interruzione della tensione in giorni
[s] = Tempo di pre-carica in secondi

Condizione di consegna (condensatori) L'attuatore viene consegnato completamente scarico: è per questo motivo che è richiesto un tempo di pre-carica di ca. 20 s prima dell'utilizzo iniziale, in modo tale da portare i condensatori al livello di tensione richiesto.

Settaggio posizione di sicurezza La posizione rotativa può essere utilizzata per regolare la posizione di sicurezza desiderata tra 0...100% con step del 10%. La manopola rotativa si riferisce sempre al range dell'angolo di rotazione adattato. Nel caso di una interruzione di alimentazione, l'attuatore si muoverà verso la posizione di sicurezza selezionata.

Montaggio semplice e diretto Montaggio diretto sulla valvola rotativa o a farfalla con flangia di montaggio. L'orientamento del montaggio in relazione alla valvola può essere selezionato in step di 90°.

Leva per azionamento manuale L'operazioni manuali è possibile temporaneamente con il pulsante di sblocco. L'ingranaggio resta disinserito e l'attuatore disaccoppiato fino a quando il pulsante rimane premuto.

Angolo di rotazione regolabile Angolo di rotazione regolabile tramite battute meccaniche.

Alta affidabilità funzionale L'attuatore è protetto da sovraccarico, non necessita di fine corsa elettrici e si ferma automaticamente al raggiungimento delle battute meccaniche.

Impostazione direzione di movimento Se azionato, il selettore del senso di rotazione cambia la direzione del movimento durante il funzionamento normale. Tale selettore non ha influenza sul settaggio della posizione di sicurezza che deve essere configurata.

Accessori

Accessori elettrici	Descrizione	Modello
	Contatti ausiliari 1x SPDT aggiuntivo	S1A
	Contatti ausiliari 2x SPDT aggiuntivo	S2A
	Feedback potenziometrici 140 Ω aggiuntivo	P140A
	Feedback potenziometrici 1 kΩ aggiuntivo	P1000A
	Feedback potenziometrici 10 kΩ aggiuntivo	P10000A

Installazione elettrica



Alimentazione da trasformatore di sicurezza.

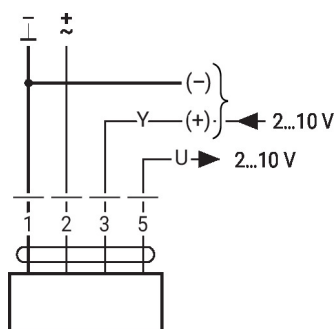
È possibile il collegamento in parallelo di più attuatori. Osservare i dati prestazionali per l'alimentazione.

La direzione dell'interruttore del senso di rotazione Settaggio di fabbrica: Direzione Y2

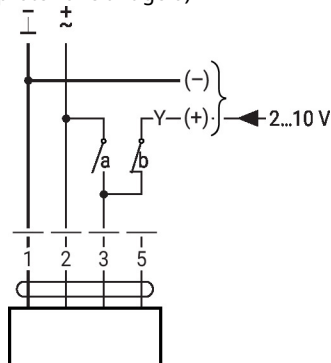
Colori dei fili:

- 1 = nero
- 2 = rosso
- 3 = bianco
- 5 = arancione

AC/DC 24 V, modulante

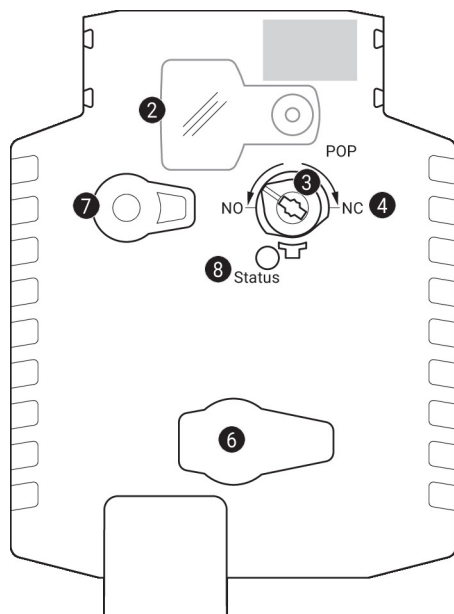


Controllo manuale (circuito protezione antigelo)



1	2	3 (a)	3 (b)	
				A - AB = 100%
				A - AB = 0%
			2 V	A - AB = 0%
			10 V	A - AB = 100%

Comandi operativi e indicatori



- 2 Copertura, pulsante POP
- 3 Pulsante POP
- 4 Scala per regolazione manuale
- 6 (nessuna funzione)
- 7 Pulsante per comando manuale

Pressione del pulsante: Gli ingranaggi si disinnestano, il motore si arresta, azionamento manuale possibile

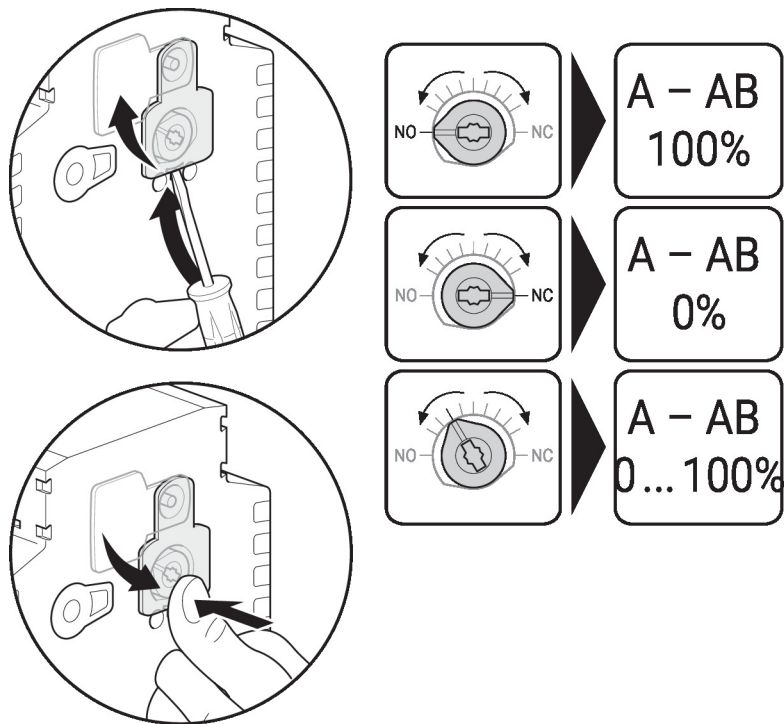
Rilascio del pulsante: Gli ingranaggi si innestano, modalità standard

LED di stato

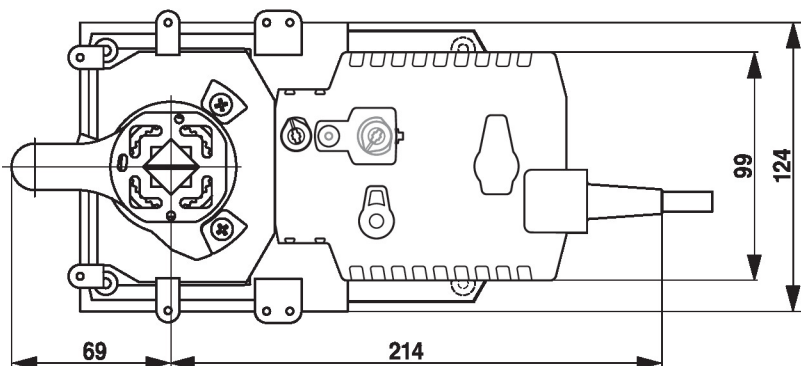
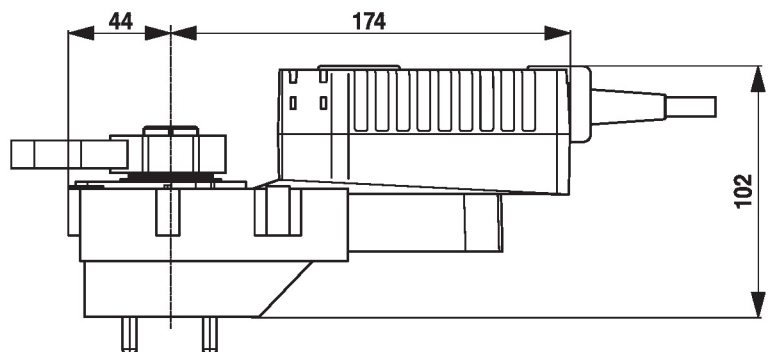
verde 3	Significato/funzione
On	Funzionamento OK
Lampeggio intermittente	Funzione POP attiva
Off	- Non in funzione - Tempo di pre-carica SuperCap - Guasto SuperCap

Comandi operativi e indicatori

Settaggio posizione di emergenza (POP)



Dimensioni



Ulteriore documentazione

- La gamma completa di prodotti per le applicazioni idroniche
- Schede tecniche per valvole rotative e a farfalla
- Istruzioni di installazione per attuatori e/o valvole rotative e valvole a farfalla
- Note generali per le specifiche di progetto