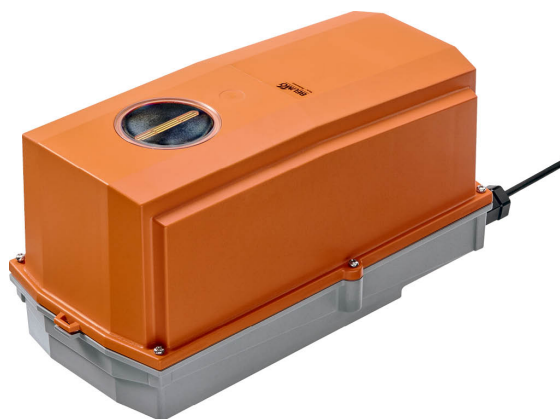


Attuatore rotativo per valvole rotative e a farfalla

- Coppia motore 40 Nm
- Alimentazione AC/DC 24 V
- Comando On/Off
- Tempo di azionamento motore 35 s
- Protezione ottimale dagli agenti atmosferici per applicazioni esterne



## Dati tecnici

<b>Dati elettrici</b>	Alimentazione	AC/DC 24 V
	Frequenza alimentazione	50/60 Hz
	Campo di tolleranza	AC 19.2...28.8 V / DC 21.6...28.8 V
	Assorbimento in funzione	8 W
	Assorbimento in mantenimento	2.5 W
	Assorbimento per dimensionamento	11 VA
	Collegamento alimentazione / comando	Cavo 1 m, 3x 0.75 mm <sup>2</sup> (privo di alogeni)
	Funzionamento in parallelo	Sì (considerare gli assorbimenti elettrici!)
<b>Dati funzionali</b>	Coppia motore	40 Nm
	Azionamento manuale	con pulsante, fisso o temporaneo
	Tempo di azionamento motore	35 s / 90°
	Livello di rumorosità motore	35 dB(A)
	Indicazione della posizione	Sì
<b>Scheda di sicurezza</b>	Classe di protezione IEC/EN	III, Bassissima tensione di sicurezza (SELV)
	Fonte di alimentazione UL	Class 2 Supply
	Grado di protezione IEC/EN	IP66/67
	Grado di protezione NEMA/UL	NEMA 4X
	Scocca	Rivestimento UL tipo 4X
	EMC	CE conforme a 2014/30/EC
	Certificazione IEC/EN	IEC/EN 60730-1 e IEC/EN 60730-2-14
	UL Approval	CULus conforme a UL60730-1A e UL 60730-2-14 e CAN/CSA E60730-1 La marcatura UL sull'attuatore dipende dal sito di produzione, il dispositivo è comunque conforme alle norme UL
	Tipo di azione	Tipo 1
	Tensione nominale impulso, Alimentazione / Comando	0.8 kV
	Grado inquinamento	4
	Umidità ambiente	Max. 100% RH
	Temperatura ambiente	-30...50°C [-22...122°F]
	Nota temperatura ambiente	-40...50°C per attuatore con riscaldatore integrato
	Temperatura di stoccaggio	-40...80°C [-40...176°F]
Categoria di documento	Nessuna	
<b>Dati meccanici</b>	Flangia di collegamento	F05

**Dati tecnici**

<b>Peso</b>	Peso	3.3 kg
-------------	------	--------

**Note di sicurezza**


- Il dispositivo è stato progettato per essere utilizzato in impianti fissi di riscaldamento, ventilazione e condizionamento dell'aria, non è permesso l'utilizzo al di fuori dei campi applicativi previsti, specialmente su aeroplani o trasporti aerei di qualsiasi tipo.
- L'installazione può essere svolta solo da personale autorizzato. Devono essere rispettate tutte le normative legali o istituzionali applicabili.
- Le scatole di derivazione devono corrispondere almeno al grado di protezione IP del rivestimento!
- Il coperchio della custodia può essere aperta per effettuare regolazioni e per manutenzione. Quando viene richiuso, la custodia deve essere a tenuta perfetta (vedi istruzioni di installazione).
- Il contatto per il cambio del senso di rotazione deve essere modificato solo da personale autorizzato. Il senso di rotazione non deve essere invertito in circuiti di protezione antigelo.
- L'angolo di rotazione non deve essere soggetto a limitazione meccanica. Non è consentito modificare le battute meccaniche.
- Il dispositivo può essere aperto solo presso la sede di produzione. Non contiene parti riparabili o sostituibili dall'utente.
- Il dispositivo contiene componenti elettrici ed elettronici e non può essere smaltito con i normali rifiuti domestici. Vanno rispettate tutte le normative locali sullo smaltimento.
- Il dispositivo non è progettato per applicazioni in cui sono presenti influssi chimici (gas, liquidi) o per l'uso in generale in ambienti corrosivi.
- L'attuatore non può essere utilizzato in applicazioni plinarie (ad es. soffitti sospesi o pavimenti sollevati).
- I materiali utilizzati possono essere sottoposti a influenze esterne (temperatura, pressione, costruzione, fissaggio, effetto di sostanze chimiche, ecc), che non possono essere simulati in test di laboratorio o prove sul campo. In caso di dubbio, si consiglia di effettuare una prova. Questa informazione non implica alcun diritto legale. Belimo non sarà ritenuta responsabile e non dovrà fornire alcuna garanzia.
- Per i cavi in applicazioni UL (NEMA) tipo 4X si devono utilizzare guaine flessibili metalliche o guaine filettate equivalenti
- Se utilizzata in presenza di elevati carichi UV, ad es. luce solare molto intensa, si raccomanda l'uso di condotte per cavi metalliche flessibili o equivalenti.

**Caratteristiche del prodotto**

- |                                       |  |
|---------------------------------------|--|
| <b>Campi di applicazione</b>          | L'attuatore è particolarmente adatto all'uso in applicazioni all'aperto ed è protetto dalle seguenti condizioni atmosferiche:<br>- radiazioni UV<br>- pioggia / neve<br>- Sporco / polvere<br>- Umidità dell'aria<br>- Clima alternato / fluttuazioni di temperatura frequenti e gravi (raccomandazione: utilizzare l'attuatore con il riscaldamento integrato installato in fabbrica che può essere ordinato separatamente per prevenire la condensa interna) |
| <b>Montaggio semplice e diretto</b>   | Montaggio diretto sulla valvola rotativa o a farfalla con flangia di montaggio. L'orientamento del montaggio in relazione alla valvola può essere selezionato in step di 90°.  |
| <b>Leva per azionamento manuale</b>   | Azionamento manuale possibile mediante pulsante (l'ingranaggio resta disinserito fino a quando il pulsante rimane premuto o bloccato in posizione).<br>La copertura calotta deve essere rimossa per l'operazioni manuali.  |
| <b>Angolo di rotazione regolabile</b> | Angolo di rotazione regolabile tramite battute meccaniche. Impostazione standard 0...90°. Il coperchio della calotta deve essere rimosso per impostare l'angolo di rotazione.  |

**Caratteristiche del prodotto**

**Alta affidabilità funzionale** L'attuatore è protetto da sovraccarico, non necessita di fine corsa elettrici e si ferma automaticamente al raggiungimento delle battute meccaniche.

**Accessori**

Accessori elettrici	Descrizione	Modello
	Contatti ausiliari 2x SPDT aggiuntivo, colore grigio	S2A GR
	Feedback potenziometrici 140 Ω aggiuntivo	P140A
	Feedback potenziometrici 1 kΩ aggiuntivo	P1000A
	Feedback potenziometrici 10 kΩ aggiuntivo	P10000A
Solo opzioni da fabbrica	Descrizione	Modello
	Riscaldamento, con termostato regolabile	HT24-MG
	Riscaldamento, con igrostatato meccanico	HH24-MG

**Installazione elettrica**


**Alimentazione da trasformatore di sicurezza.**

È possibile il collegamento in parallelo di più attuatori. Osservare i dati prestazionali per l'alimentazione.

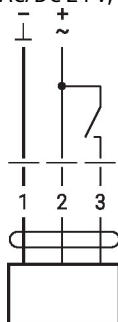
La direzione dell'interruttore del senso di rotazione è coperta. Settaggio di fabbrica: Direzione di rotazione Y2.

**Colori dei fili:**

- 1 = nero
- 2 = rosso
- 3 = bianco

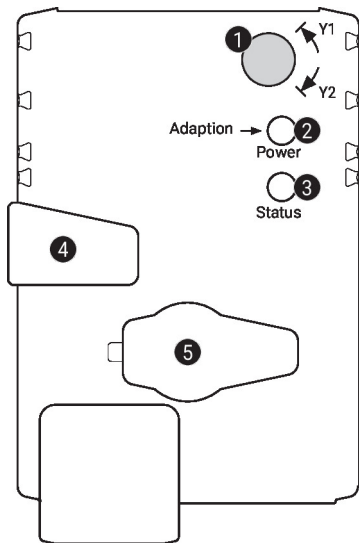
**Schemi elettrici**

AC/DC 24 V, on/off



1	2	3	
			A - AB = 0%
			A - AB = 100%

## Comandi operativi e indicatori


**1 Selettore del senso di rotazione**

Commutazione: Cambia il senso di rotazione

**2 Pulsante e LED di stato verde**

Off: Assenza di alimentazione o malfunzionamento

On: In funzione

Pressione del pulsante: Si attiva l'adattamento dell'angolo di rotazione, seguito dalla modalità standard

**3 Pulsante e LED di stato giallo**

Off: Modalità standard

On: Processo di adattamento o di sincronizzazione attivo

Pressione del pulsante: Nessuna funzione

**4 Pulsante per comando manuale**

Pressione del pulsante: Gli ingranaggi si disinnestano, il motore si arresta, azionamento manuale possibile

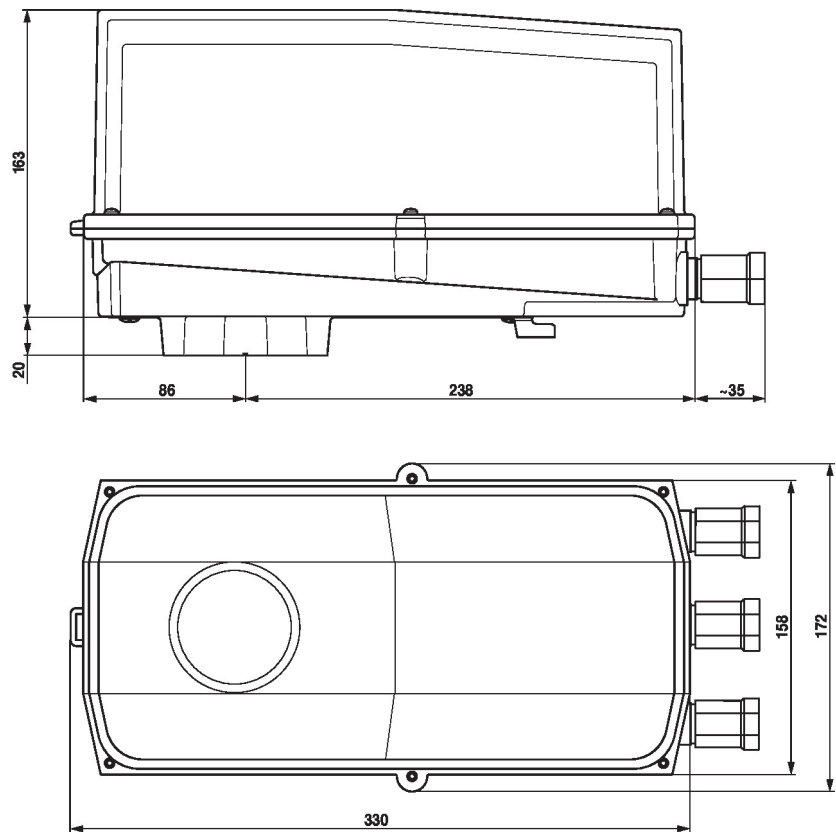
Rilascio del pulsante: Gli ingranaggi si innestano, modalità standard

**5 Presa di servizio**

Per collegare gli strumenti di parametrizzazione e di assistenza

**Controllare il collegamento dell'alimentazione**

**2** Off e **3** On Possibile errore di cablaggio dell'alimentazione

**Dimensioni****Ulteriore documentazione**

- La gamma completa di prodotti per le applicazioni idroniche
- Schede tecniche per valvole rotative e a farfalla
- Istruzioni di installazione per attuatori e/o valvole rotative e valvole a farfalla
- Note generali per le specifiche di progetto