

Attuatore rotativo per valvole a farfalla

- Coppia motore 40 Nm
- Alimentazione AC/DC 24 V
- Comando On/Off


Dati tecnici

Dati elettrici	Alimentazione	AC/DC 24 V
	Frequenza alimentazione	50/60 Hz
	Campo di tolleranza	AC 19.2...28.8 V / DC 19.2...28.8 V
	Assorbimento in funzione	4 W
	Assorbimento in mantenimento	2 W
	Assorbimento per dimensionamento	6 VA
	Collegamento alimentazione / comando	Cavo 1 m, 3x 0.75 mm ²
	Funzionamento in parallelo	Sì (considerare gli assorbimenti elettrici!)
Dati funzionali	Coppia motore	40 Nm
	Azionamento manuale	con pulsante, fisso o temporaneo
	Tempo di azionamento motore	150 s / 90°
	Livello di rumorosità motore	45 dB(A)
	Indicazione della posizione	Meccanico, integrato
Scheda di sicurezza	Classe di protezione IEC/EN	III, Bassissima tensione di sicurezza (SELV)
	Fonte di alimentazione UL	Class 2 Supply
	Grado di protezione IEC/EN	IP54
	Grado di protezione NEMA/UL	NEMA 2
	Scocca	Rivestimento UL tipo 2
	EMC	CE conforme a 2014/30/EC
	Certificazione IEC/EN	IEC/EN 60730-1 e IEC/EN 60730-2-14
	UL Approval	CULus conforme a UL60730-1A e UL 60730-2-14 e CAN/CSA E60730-1 La marcatura UL sull'attuatore dipende dal sito di produzione, il dispositivo è comunque conforme alle norme UL
	Tipo di azione	Tipo 1
	Tensione nominale impulso, Alimentazione / Comando	0.8 kV
	Grado inquinamento	3
	Umidità ambiente	Max. 95% RH, non condensante
	Temperatura ambiente	-30...50°C [-22...122°F]
	Temperatura di stoccaggio	-40...80°C [-40...176°F]
Categoria di documento	Nessuna	
Dati meccanici	Flangia di collegamento	F07
Peso	Peso	2.2 kg

Dati tecnici
Note di sicurezza


- Il dispositivo è stato progettato per essere utilizzato in impianti fissi di riscaldamento, ventilazione e condizionamento dell'aria, non è permesso l'utilizzo al di fuori dei campi applicativi previsti, specialmente su aeroplani o trasporti aerei di qualsiasi tipo.
- Applicazione all'esterno: possibile solo nel caso in cui non sia a contatto diretto con acqua (mare), neve, ghiaccio, insolazione o gas aggressivi che interferiscono direttamente con il dispositivo e che venga assicurato che le condizioni ambientali restino in qualsiasi momento entro i limiti riportati nella scheda tecnica.
- L'installazione può essere svolta solo da personale autorizzato. Devono essere rispettate tutte le normative legali o istituzionali applicabili.
- Il contatto per il cambio del senso di rotazione deve essere modificato solo da personale autorizzato. Il senso di rotazione non deve essere invertito in circuiti di protezione antigelo.
- Il dispositivo può essere aperto solo presso la sede di produzione. Non contiene parti riparabili o sostituibili dall'utente.
- I cavi non devono essere rimossi dalla periferica.
- Il dispositivo contiene componenti elettrici ed elettronici e non può essere smaltito con i normali rifiuti domestici. Vanno rispettate tutte le normative locali sullo smaltimento.

Caratteristiche del prodotto

Montaggio semplice e diretto	Montaggio semplice e diretto sulla valvola a farfalla. La posizione di montaggio rispetto alla valvola a farfalla è selezionabile in incrementi di 90° (angolo).
Leva per azionamento manuale	Azionamento manuale possibile mediante pulsante (l'ingranaggio resta disinserito fino a quando il pulsante rimane premuto o bloccato in posizione).
Angolo di rotazione regolabile	Angolo di rotazione regolabile tramite battute meccaniche.
Alta affidabilità funzionale	L'attuatore è protetto da sovraccarico, non necessita di fine corsa elettrici e si ferma automaticamente al raggiungimento delle battute meccaniche.

Accessori

Accessori elettrici	Descrizione	Modello
	Contatti ausiliari 1x SPDT aggiuntivo	S1A
	Contatti ausiliari 2x SPDT aggiuntivo	S2A
	Feedback potenziometrici 140 Ω aggiuntivo	P140A
	Feedback potenziometrici 1 kΩ aggiuntivo	P1000A
	Feedback potenziometrici 10 kΩ aggiuntivo	P10000A

Installazione elettrica

Alimentazione da trasformatore di sicurezza.

È possibile il collegamento in parallelo di più attuatori. Osservare i dati prestazionali per l'alimentazione.

La direzione dell'interruttore del senso di rotazione è coperta. Settaggio di fabbrica: Direzione di rotazione Y2.

Colori dei fili:

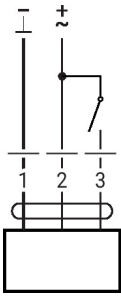
- 1 = nero
- 2 = rosso
- 3 = bianco

Informazioni aggiuntive:

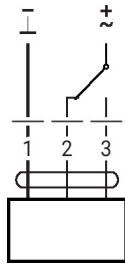
Avvertenza: 3-punti solo con valvole a sfera, non consentiti con valvole a farfalla

Installazione elettrica

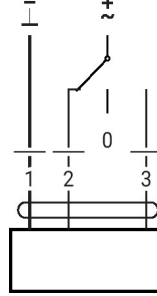
AC/DC 24 V, on/off



AC/DC 24 V, on/off (due-fili)

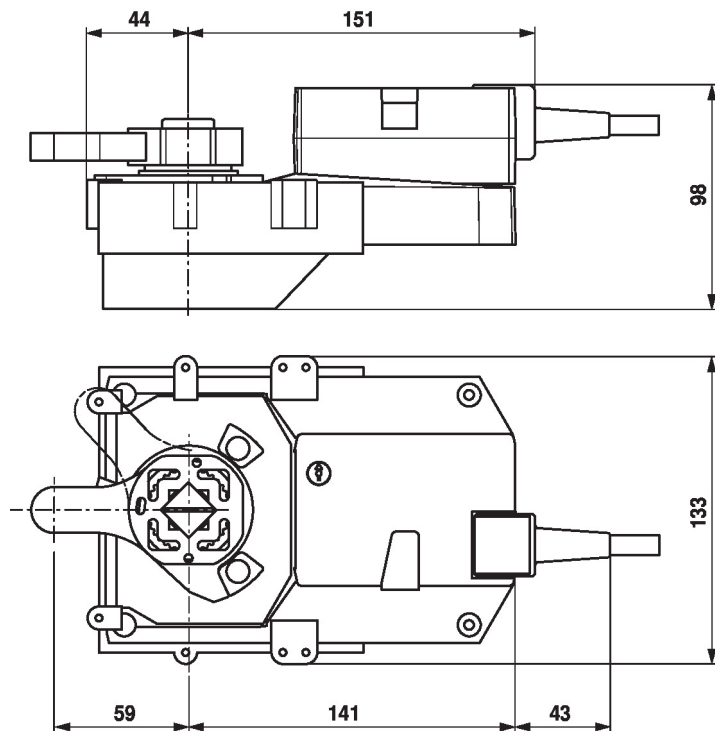


AC/DC 24 V, 3-punti



1	2	3	
			A - AB = 0%
			A - AB = 100%
			stop
			A - AB = 100%

Dimensioni



Ulteriore documentazione

- La gamma completa di prodotti per le applicazioni idroniche
- Schede tecniche per valvole a farfalla
- Istruzioni di installazione per attuatori e/o valvole a farfalla
- Note generali per le specifiche di progetto