

Attuatore per serranda configurabile per la regolazione di serrande in servizi tecnici dell'edificio

- Per serrande fino a circa 8 m²
- Coppia motore 40 Nm
- Alimentazione AC/DC 24 V
- Comando modulante 2...10 V variabile
- Feedback posizione 2...10 V variabile



Dati tecnici

Dati elettrici	Alimentazione	AC/DC 24 V
	Frequenza alimentazione	50/60 Hz
	Campo di tolleranza	AC 19.2...28.8 V / DC 21.6...28.8 V
	Assorbimento in funzione	4.5 W
	Assorbimento in mantenimento	1.5 W
	Assorbimento per dimensionamento	7 VA
	Collegamento alimentazione / comando	Cavo 1 m, 4x 0.75 mm ²
	Funzionamento in parallelo	Sì (considerare gli assorbimenti elettrici!)
Dati funzionali	Coppia motore	40 Nm
	Coppia variabile	25%, 50%, 75% ridotta
	Campo di lavoro Y	2...10 V
	Impedenza ingresso	100 kΩ
	Campo di lavoro Y variabile	Punto iniziale 0.5...30 V Punto finale 2.5...32 V
	Modalità operative opzionali	On/Off 3-punti (solo AC) Modulante (DC 0 ... 32 V)
	Feedback di posizione U	2...10 V
	Nota feedback di posizione U	Max. 0.5 mA
	Feedback di posizione U variabile	Punto iniziale 0.5...8 V Punto finale 2...10 V
	Accuratezza posizionamento	±5%
	Direzione di azionamento del motore	Selezionabile con switch 0/1
	Direzione di azionamento variabile	Reversibile elettronicamente
	Nota direzione di azionamento	Y = 0 V: con selettore in posizione 0 (rotazione anti-oraria) / 1 (rotazione oraria)
	Azionamento manuale	con pulsante, fisso o temporaneo
	Angolo di rotazione	Max. 95°
	Nota - angolo di rotazione	limitabile in entrambi i lati con fine corsa meccanici regolabili
Tempo di azionamento motore	150 s / 90°	
Tempo di rotazione motore variabile	75...290 s	
Livello di rumorosità motore	45 dB(A)	
Campo impostazione adattamento	manuale	

Dati tecnici

Dati funzionali	Variabile campo di impostazione adattamento	Nessuna azione Adattamento quando attivato Adattamento dopo aver premuto il pulsante per comando manuale
	Comandi tassativi	MAX (posizione massima) = 100% MIN (posizione minima) = 0% ZS (posizione intermedia, solo con AC) = 50%
	Comando tassativo variabile	MAX = (MIN + 32%)...100% MIN = 0%...(MAX - 32%) ZS = MIN...MAX
	Interfaccia meccanica	Morsetto universale reversibile 12...26.7 mm
	Indicazione della posizione	Meccanico, collegabile

Scheda di sicurezza	Classe di protezione IEC/EN	III, Bassissima tensione di sicurezza (SELV)
	Fonte di alimentazione UL	Class 2 Supply
	Grado di protezione IEC/EN	IP54
	Grado di protezione NEMA/UL	NEMA 2
	Corpo	UL Enclosure Type 2
	EMC	CE conforme a 2014/30/EC
	Certificazione IEC/EN	IEC/EN 60730-1 e IEC/EN 60730-2-14
	UL Approval	CULus conforme a UL60730-1A e UL 60730-2-14 e CAN/CSA E60730-1 La marcatura UL sull'attuatore dipende dal sito di produzione, il dispositivo è comunque conforme alle norme UL
	Tipo di azione	Tipo 1
	Tensione nominale impulso, Alimentazione / Comando	0.8 kV
	Grado inquinamento	3
	Umidità ambiente	Max. 95% RH, non condensante
	Temperatura ambiente	-30...50°C [-22...122°F]
	Temperatura di stoccaggio	-40...80°C [-40...176°F]
	Categoria di documento	Nessuna

Peso	Peso	1.6 kg
-------------	------	--------

Note di sicurezza



- Il dispositivo è stato progettato per essere utilizzato in impianti fissi di riscaldamento, ventilazione e condizionamento dell'aria, non è permesso l'utilizzo al di fuori dei campi applicativi previsti, specialmente su aeroplani o trasporti aerei di qualsiasi tipo.
- Applicazione all'esterno: possibile solo nel caso in cui non sia a contatto diretto con acqua (mare), neve, ghiaccio, insolazione o gas aggressivi che interferiscono direttamente con il dispositivo e che venga assicurato che le condizioni ambientali restino in qualsiasi momento entro i limiti riportati nella scheda tecnica.
- L'installazione può essere svolta solo da personale autorizzato. Devono essere rispettate tutte le normative legali o istituzionali applicabili.
- Il dispositivo può essere aperto solo presso la sede di produzione. Non contiene parti riparabili o sostituibili dall'utente.
- I cavi non devono essere rimossi dalla periferica.
- Per calcolare la coppia necessaria, devono essere osservate le specifiche fornite dai costruttori di serrande riguardanti la sezione e la costruzione, nonché la situazione di installazione e le condizioni di ventilazione.
- Il dispositivo contiene componenti elettrici ed elettronici e non può essere smaltito con i normali rifiuti domestici. Vanno rispettate tutte le normative locali sullo smaltimento.

Caratteristiche del prodotto

Modalità operativa	L'attuatore è comandato con un segnale di comando standard 0...10 V e si muove fino alla posizione definita dal segnale di comando. La tensione di misurazione U viene utilizzata per indicare elettricamente la posizione della serranda 0...100% e come segnale di comando per altri attuatori.
Attuatori parametrizzabili	Le impostazioni di fabbrica coprono le applicazioni più comuni. I singoli parametri possono essere modificati con Belimo Assistant 2 o ZTH EU.
Montaggio semplice e diretto	Montaggio semplice e diretto sul perno della serranda tramite morsetto per perno universale, fornito di barra anti torsione per prevenire la rotazione dell'attuatore.
Leva per azionamento manuale	Azionamento manuale possibile mediante pulsante (l'ingranaggio resta disinserito fino a quando il pulsante rimane premuto o bloccato in posizione).
Angolo di rotazione regolabile	Angolo di rotazione regolabile tramite battute meccaniche.
Alta affidabilità funzionale	L'attuatore è protetto da sovraccarico, non necessita di fine corsa elettrici e si ferma automaticamente al raggiungimento delle battute meccaniche.
Posizione base	Quando viene alimentato per la prima volta, per es. al commissioning, l'attuatore esegue una sincronizzazione. La sincronizzazione avviene al raggiungimento della posizione base (0%). L'attuatore si muove nella posizione definita dal segnale di comando.
Adattamento e sincronizzazione	L'adattamento può essere attivato manualmente premendo il pulsante "Adattamento" o con Belimo Assistant 2. Entrambe le battute meccaniche vengono rilevate durante l'adattamento (intero range di impostazione). La sincronizzazione automatica dopo aver premuto il pulsante per il comando manuale è parametrizzata. La sincronizzazione avviene al raggiungimento della posizione base (0%). L'attuatore si muove nella posizione definita dal segnale di comando. Con Belimo Assistant 2 è possibile effettuare una serie di impostazioni.

Accessori

Strumenti	Descrizione	Modello
	Strumento di assistenza, con funzione ZIP USB, per attuatori, regolatori VAV e dispositivi HVAC performance parametrizzabili e comunicativi Belimo	ZTH EU
	Strumento di assistenza per impostazioni via cavo e wireless, operazioni in loco e risoluzione dei problemi.	Belimo Assistant 2
	Adattatore per Service-Tool ZTH	MFT-C
	Cavo di collegamento 5 m, A: RJ11 6/4 ZTH EU, B: presa di servizio a 6 pin per dispositivo di Belimo	ZK1-GEN
	Cavo di collegamento 5 m, A: RJ11 6/4 ZTH EU, B: estremità libera del filo per il collegamento al terminale MP/PP	ZK2-GEN
Accessori elettrici	Descrizione	Modello
	Contatti ausiliari 1x SPDT aggiuntivo	S1A
	Contatti ausiliari 2x SPDT aggiuntivo	S2A
	Feedback potenziometrici 140 Ω aggiuntivo	P140A
	Feedback potenziometrici 1 kΩ aggiuntivo	P1000A
	Feedback potenziometrici 10 kΩ aggiuntivo	P10000A
	Posizionatore per montaggio a parete	CRP24-B1
Accessori meccanici	Descrizione	Modello
	Leva attuatore per morsetto standard	AH-GMA
	Giunto a snodo disponibile per leva ad asola per serranda KH8 / KH10	KG10A
	Leva di rinvio per serranda Larghezza slot 8.2 mm, range morsetto ø14...25 mm	KH10
	Meccanismo antirotazione 230 mm, Multi-confezione 20 pz.	Z-ARS230
	Kit per montaggio con rinvio per montaggio piano	ZG-GMA
	Estensione base di fissaggio per GM..A a GM..	Z-GMA
	Indicatore di posizione, Multi-confezione 20 pz.	Z-PI

Installazione elettrica

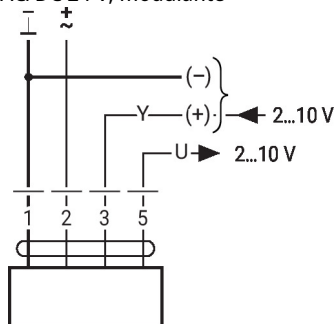


Alimentazione da trasformatore di sicurezza.

Colori dei fili:

- 1 = nero
- 2 = rosso
- 3 = bianco
- 5 = arancione

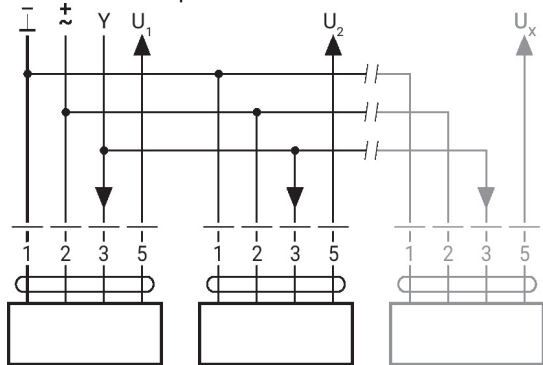
AC/DC 24 V, modulante



1	2	3		
		2 V		
		10 V		

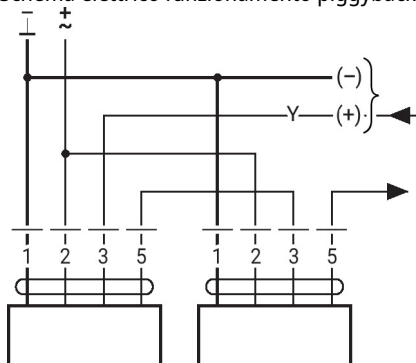
Installazione elettrica

Funzionamento in parallelo



- Max. 8 attuatori in parallelo
- Il funzionamento in parallelo è permesso solo su assi non collegati
- In caso di funzionamento in parallelo è indispensabile considerare i dati prestazionali

Schema elettrico funzionamento piggyback (attuatori accoppiati meccanicamente)

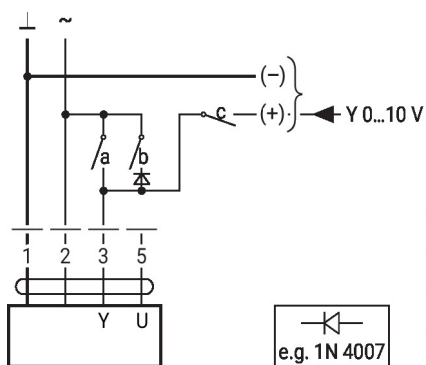


- Max. 2 attuatori in funzionamento primario/secondario
- Il funzionamento primario/secondario è permesso solo su un perno fisso o due perni accoppiati meccanicamente.
- La programmazione dell'attuatore primario è adottata dall'attuatore secondario.

Altre installazioni elettriche

Funzioni con valori base (solo in modalità convenzionale)

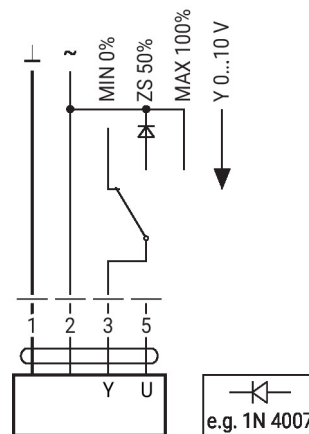
Comandi tassativi con AC 24 V tramite contatti relè



e.g. 1N 4007

1	2	a	b	c	
↗	↗	↘	↘	↘	0 %
↗	↗	↘	↗	↘	ZS 50%
↗	↗	↗	↘	↘	100%
↗	↗	↗	↗	↘	Y

Comandi tassativi con AC 24 V tramite selettore rotativo

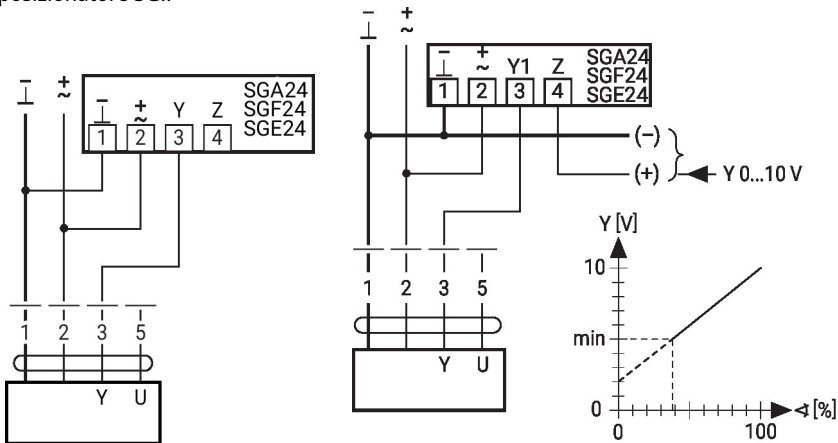


e.g. 1N 4007

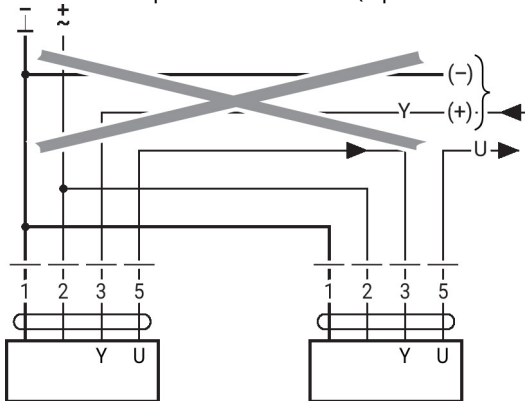
Funzioni con valori base (solo in modalità convenzionale)

Controllo remoto 0...100% con posizionatore SG..

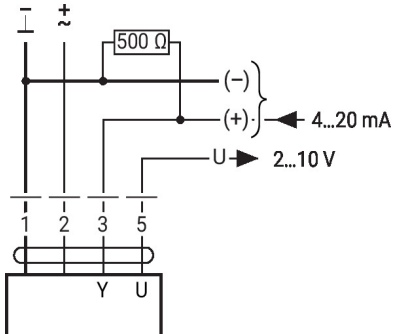
Limite minimo con posizionatore SG..



Funzionamento primario/secondario (dipendenza dalla posizione)



Comando 4 ... 20 mA con resistenza esterna



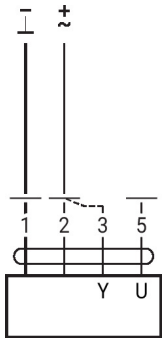
Attenzione:

Il campo di lavoro deve essere impostato DC 2...10 V.
La resistenza da 500 Ω converte il segnale in corrente 4...20 mA in un segnale in tensione DC 2...10 V

Altre installazioni elettriche

Funzioni con valori base (solo in modalità convenzionale)

Controllo operativo

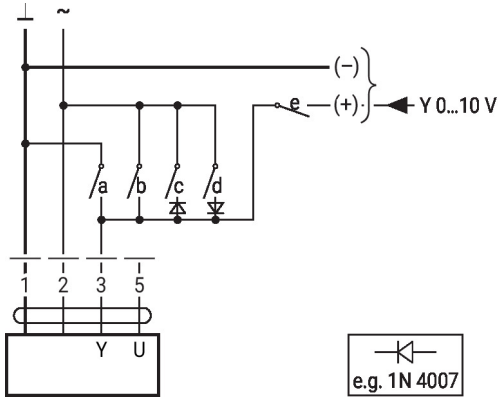


Procedura

1. Collegare 24 V ai collegamenti 1 e 2
2. Scollegare il collegamento 3:
 - con senso di rotazione 0: l'attuatore ruoterà a sinistra
 - con senso di rotazione 1: l'attuatore ruoterà a destra
3. Collegamenti in cortocircuito 2 e 3:
 - l'attuatore si muove nella direzione opposta

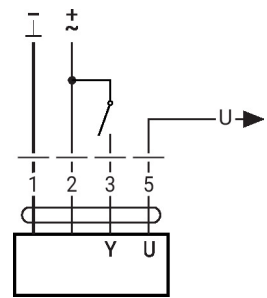
Funzioni con parametri specifici (necessaria configurazione)

Comandi tassativi e limiti con AC 24 V con contatti relay

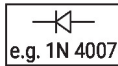
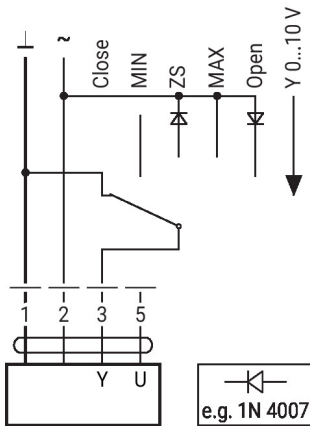


1	2	a	b	c	d	e	
⎓	⎓	⎓	⎓	⎓	⎓	⎓	Close
⎓	⎓	⎓	⎓	⎓	⎓	⎓	MIN
⎓	⎓	⎓	⎓	⎓	⎓	⎓	ZS
⎓	⎓	⎓	⎓	⎓	⎓	⎓	MAX
⎓	⎓	⎓	⎓	⎓	⎓	⎓	Open
⎓	⎓	⎓	⎓	⎓	⎓	⎓	Y

Comando on/off



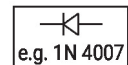
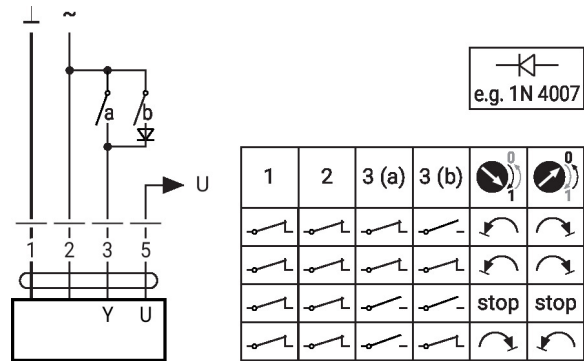
Comandi tassativi e limiti con AC 24 V con selettore rotativo



Attenzione:

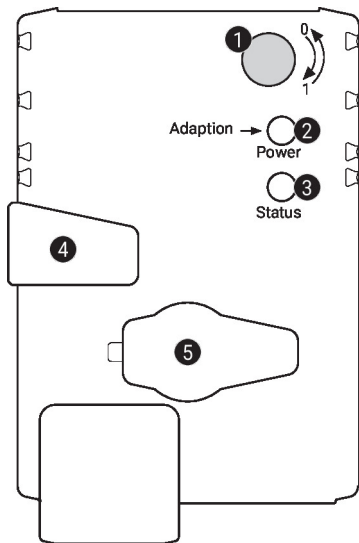
La funzione "Close" è garantita solo se il punto di inizio del range di funzionamento è di min. 0.5 V.

Comando a 3 punti con AC 24 V



1	2	3 (a)	3 (b)	stop	stop
⎓	⎓	⎓	⎓	⎓	⎓
⎓	⎓	⎓	⎓	⎓	⎓
⎓	⎓	⎓	⎓	⎓	⎓
⎓	⎓	⎓	⎓	⎓	⎓

Comandi operativi e indicatori


1 Selettore del senso di rotazione

Commutazione: Cambia il senso di rotazione

2 Pulsante e LED di stato verde

Off: Assenza di alimentazione o malfunzionamento

On: In funzione

Pressione del pulsante: Si attiva l'adattamento dell'angolo di rotazione, seguito dalla modalità del standard

3 Pulsante e LED di stato giallo

Off: Modalità standard

On: Processo di adattamento o di sincronizzazione attivo

Pressione del pulsante: Nessuna funzione

4 Pulsante per comando manuale

Pressione del pulsante: Gli ingranaggi si disinnestano, il motore si arresta, azionamento manuale possibile

Rilascio del pulsante: Gli ingranaggi si innestano, inizia la sincronizzazione seguita dalla modalità standard

5 Presa di servizio

Per collegare gli strumenti di parametrizzazione e di assistenza

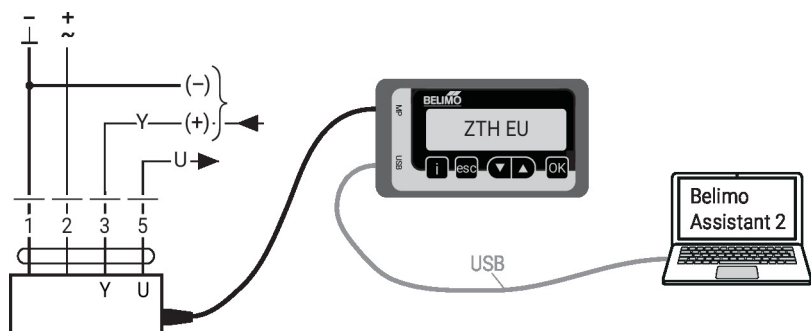
Controllare il collegamento dell'alimentazione

2 Off e **3** On Possibile errore di cablaggio dell'alimentazione

Servizio

Collegamento cablato L'unità può essere parametrizzata con ZTH EU tramite la presa di servizio. Per una configurazione più estesa può essere collegata Belimo Assistant 2.

Connection ZTH EU / Belimo Assistant 2



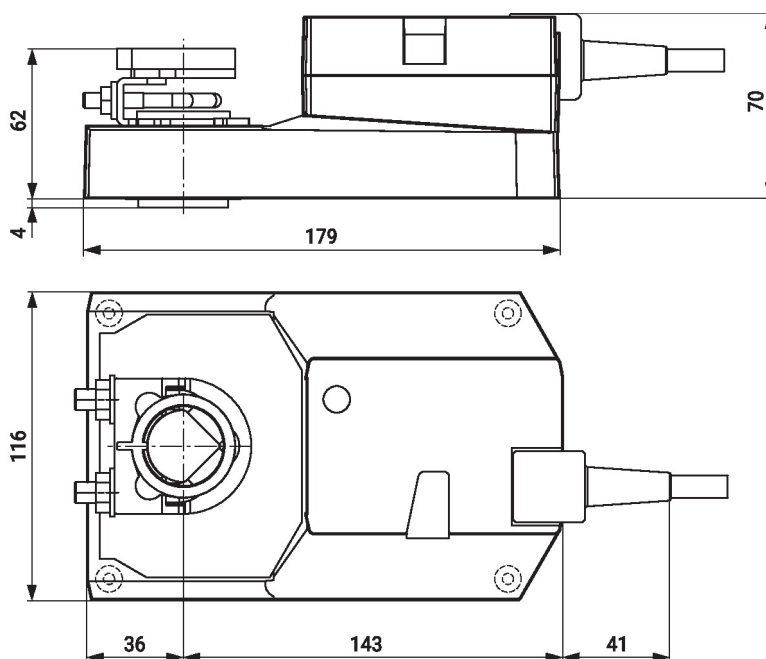
Dimensioni

Lunghezza perno

	Min. 52 mm [2.05"]
	Min. 20 mm [0.75"]

Range morsetto

	12...22	12...18
	22...26.7	12...18



Ulteriore documentazione

- Guida rapida – Belimo Assistant 2