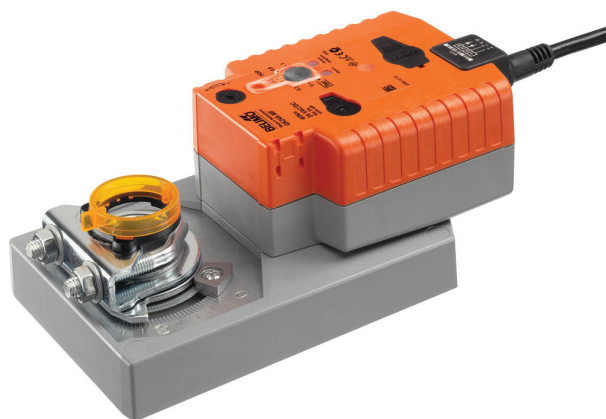


Attuatore rotativo modulante con funzione di sicurezza e funzionalità avanzate per la regolazione di serrande nei servizi tecnici dell'edificio

- Per serrande fino a circa 8 m²
- Coppia motore 40 Nm
- Alimentazione AC/DC 24 V
- Comando modulante 2...10 V
- Feedback posizione 2...10 V



Dati tecnici

Dati elettrici	Alimentazione	AC/DC 24 V
	Frequenza alimentazione	50/60 Hz
	Campo di tolleranza	AC 19.2...28.8 V / DC 21.6...28.8 V
	Assorbimento in funzione	11 W
	Assorbimento in mantenimento	3 W
	Assorbimento per dimensionamento	21 VA
	Collegamento alimentazione / comando	Cavo 1 m, 4x 0.75 mm ²
	Funzionamento in parallelo	Sì (considerare gli assorbimenti elettrici!)
Dati funzionali	Coppia motore	40 Nm
	Campo di lavoro Y	2...10 V
	Impedenza ingresso	100 kΩ
	Feedback di posizione U	2...10 V
	Nota feedback di posizione U	Max. 0.5 mA
	Settaggio posizione di sicurezza	0...100%, regolabile in incrementi del 10% (manopola rotativa POP su 0 corrisponde alla battuta sinistra)
	Tempo di ripristino (PF)	2 s
	Accuratezza posizionamento	±5%
	Direzione di azionamento del motore	Selezionabile con switch 0/1
	Nota direzione di azionamento	Y = 0 V: con selettore in posizione 0 (rotazione anti-oraria) / 1 (rotazione oraria)
	Direzione di azionamento funzione di sicurezza	Selezionabile con switch 0...100
	Azionamento manuale	con pilsante
	Angolo di rotazione	Max. 95°
	Nota - angolo di rotazione	limitabile in entrambi i lati con fine corsa meccanici regolabili
	Tempo di azionamento motore	150 s / 90°
	Tempo di azionamento funzione di sicurezza	35 s / 90°
	Livello di rumorosità motore	53 dB(A)
Livello sonoro in funzione di sicurezza	61 dB(A)	
Interfaccia meccanica	Morsetto universale reversibile 12...26.7 mm	
Indicazione della posizione	Meccanico, collegabile	
Scheda di sicurezza	Classe di protezione IEC/EN	III, Bassissima tensione di sicurezza (SELV)
	Fonte di alimentazione UL	Class 2 Supply
	Grado di protezione IEC/EN	IP54

Dati tecnici

Scheda di sicurezza	Grado di protezione NEMA/UL	NEMA 2
	Scocca	Rivestimento UL tipo 2
	EMC	CE conforme a 2014/30/EC
	Certificazione IEC/EN	IEC/EN 60730-1 e IEC/EN 60730-2-14
	UL Approval	CULus conforme a UL60730-1A e UL 60730-2-14 e CAN/CSA E60730-1 La marcatura UL sull'attuatore dipende dal sito di produzione, il dispositivo è comunque conforme alle norme UL
	Test d'igiene	Secondo VDI 6022 Parte 1 / SWKI VA 104-01, pulibile e disinfettabile, a basse emissioni
	Tipo di azione	Tipo 1.AA
	Tensione nominale impulso, Alimentazione / Comando	0.8 kV
	Grado inquinamento	3
	Umidità ambiente	Max. 95% RH, non condensante
	Temperatura ambiente	-30...50°C [-22...122°F]
	Temperatura di stoccaggio	-40...80°C [-40...176°F]
	Categoria di documento	Nessuna
	Peso	Peso
Termini	Abbreviazioni	POP = Posizione di sicurezza (Power off position) PF = Tempo di ripristino (Power fail delay time)

Note di sicurezza


- Il dispositivo è stato progettato per essere utilizzato in impianti fissi di riscaldamento, ventilazione e condizionamento dell'aria, non è permesso l'utilizzo al di fuori dei campi applicativi previsti, specialmente su aeroplani o trasporti aerei di qualsiasi tipo.
- Applicazione all'esterno: possibile solo nel caso in cui non sia a contatto diretto con acqua (mare), neve, ghiaccio, insolazione o gas aggressivi che interferiscono direttamente con il dispositivo e che venga assicurato che le condizioni ambientali restino in qualsiasi momento entro i limiti riportati nella scheda tecnica.
- L'installazione può essere svolta solo da personale autorizzato. Devono essere rispettate tutte le normative legali o istituzionali applicabili.
- Il dispositivo può essere aperto solo presso la sede di produzione. Non contiene parti riparabili o sostituibili dall'utente.
- I cavi non devono essere rimossi dalla periferica.
- Per calcolare la coppia necessaria, devono essere osservate le specifiche fornite dai costruttori di serrande riguardanti la sezione e la costruzione, nonché la situazione di installazione e le condizioni di ventilazione.
- Il dispositivo contiene componenti elettrici ed elettronici e non può essere smaltito con i normali rifiuti domestici. Vanno rispettate tutte le normative locali sullo smaltimento.

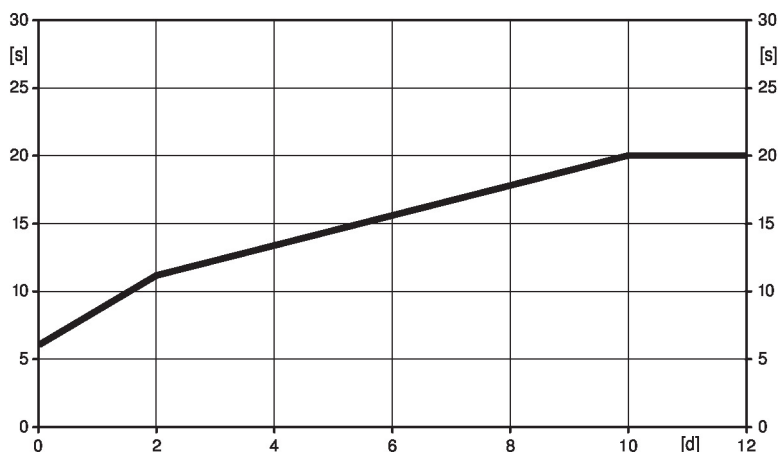
Caratteristiche del prodotto

Modalità operativa L'attuatore muove la serranda nella posizione di lavoro desiderata, caricando contemporaneamente i condensatori integrati. L'interruzione dell'alimentazione comporta il ritorno della serranda verso la posizione di sicurezza a causa dell'energia elettrica immagazzinata.

L'attuatore è controllato da un segnale di comando standard 0...10 V e si muove fino alla posizione richiesta da questo segnale. La tensione di misurazione U viene utilizzata per indicare elettricamente la posizione della serranda 0...100% e come segnale di comando per altri attuatori.

Tempo di pre-carica (start-up) Gli attuatori con condensatore richiedono un tempo di pre-carica. Questo tempo è impiegato per caricare i condensatori fino al livello necessario. Ciò assicura che, nel caso di una interruzione di elettricità, l'attuatore possa muoversi in ogni momento dalla sua posizione attuale fino alla posizione di sicurezza selezionata. Il tempo di pre-carica dipende principalmente dalla durata dell'interruzione dell'alimentazione.

Tempo tipico di pre-carica



[d] = Interruzione della tensione in giorni
[s] = Tempo di pre-carica in secondi

Condizione di consegna (condensatori) L'attuatore viene consegnato completamente scarico: è per questo motivo che è richiesto un tempo di pre-carica di ca. 20 s prima dell'utilizzo iniziale, in modo tale da portare i condensatori al livello di tensione richiesto.

Settaggio posizione di sicurezza La posizione della manopola rotativa può essere utilizzata per regolare la posizione di sicurezza desiderata tra 0...100% con step del 10%.

La manopola rotativa fa sempre riferimento ad un angolo di rotazione di 95° e non tiene conto di alcuna precedente modifica dei fine corsa.

Nel caso di una interruzione di alimentazione, l'attuatore si muoverà verso la posizione di sicurezza selezionata, tenendo in considerazione il tempo di ripristino (PF) di 2s impostato in fabbrica.

Montaggio semplice e diretto Montaggio semplice e diretto sul perno della serranda tramite morsetto per perno universale, fornito di barra anti torsione per prevenire la rotazione dell'attuatore.

Leva per azionamento manuale L'operazioni manuali è possibile temporaneamente con il pulsante di sblocco. L'ingranaggio resta disinserito e l'attuatore disaccoppiato fino a quando il pulsante rimane premuto.

Alta affidabilità funzionale L'attuatore è protetto da sovraccarico, non necessita di fine corsa elettrici e si ferma automaticamente al raggiungimento delle battute meccaniche.

Impostazione direzione di movimento

Se azionato, il selettore del senso di rotazione cambia la direzione del movimento durante il funzionamento normale. Tale selettore non ha influenza sul settaggio della posizione di sicurezza che deve essere configurata.

Accessori

Accessori elettrici	Descrizione	Modello
	Contatti ausiliari 1x SPDT aggiuntivo	S1A
	Contatti ausiliari 2x SPDT aggiuntivo	S2A
	Feedback potenziometrici 140 Ω aggiuntivo	P140A
	Feedback potenziometrici 1 kΩ aggiuntivo	P1000A
	Feedback potenziometrici 10 kΩ aggiuntivo	P10000A
	Adattatore per contatti ausiliari e feedback potenziometrici, Multi-confezione 20 pz.	Z-SPA
	Convertitore segnale tensione/corrente 100 kΩ 4...20 mA, alimentazione AC/DC 24 V	Z-UIC
	Posizionatore per montaggio a parete	SGA24
	Posizionatore per montaggio in quadro	SGE24
	Posizionatore per montaggio fronte quadro	SGF24
	Posizionatore per montaggio a parete	CRP24-B1
Accessori meccanici	Descrizione	Modello
	Leva attuatore per morsetto standard	AH-GMA
	Leva di rinvio per serranda Larghezza slot 8.2 mm, range morsetto ø14...25 mm	KH10
	Kit per montaggio con rinvio per montaggio piano	ZG-GMA
	* Adattatore Z-SPA	

È tassativo ordinare questo adattatore quando sono necessari contatti ausiliari o feedback potenziometrici e allo stesso tempo il morsetto perno è installato sul lato inferiore dell'attuatore (ad es. in installazioni con perni corti).

Installazione elettrica

Alimentazione da trasformatore di sicurezza.

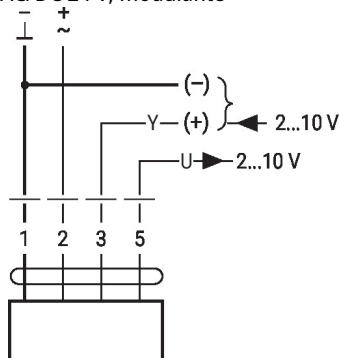
È possibile il collegamento in parallelo di più attuatori. Osservare i dati prestazionali per l'alimentazione.

Colori dei fili:

- 1 = nero
- 2 = rosso
- 3 = bianco
- 5 = arancione

Schemi elettrici

AC/DC 24 V, modulante

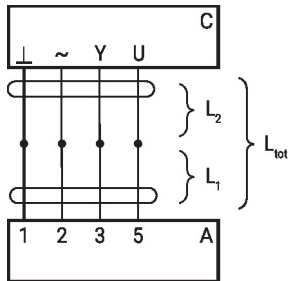


1	2	3		
		2 V		
		10 V		

Installazione elettrica

Schemi elettrici

Lunghezza dei cavi di segnale

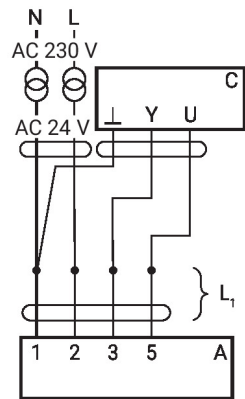


L_2 ⊥/~	$L_{tot} = L_1 + L_2$	
	AC	DC
0.75 mm ²	≤30 m	≤5 m
1.00 mm ²	≤40 m	≤8 m
1.50 mm ²	≤70 m	≤12 m
2.50 mm ²	≤100 m	≤20 m

A = Attuatore
 C = Unità di comando (unità di controllo)
 L1 = Cavo di collegamento dell'attuatore
 L2 = Cavo cliente
 Ltot = Lunghezza massima cavo di segnale

Nota:

Quando più attuatori vengono collegati in parallelo, la lunghezza massima del cavo di segnale deve essere diviso per il numero di attuatori.

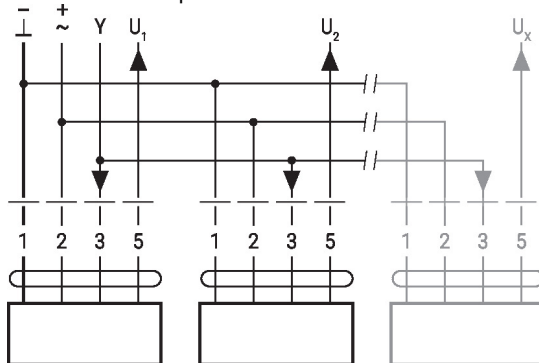


A = Attuatore
 C = unità di comando (unità di controllo)
 L1 = Cavo di collegamento dell'attuatore

Nota:

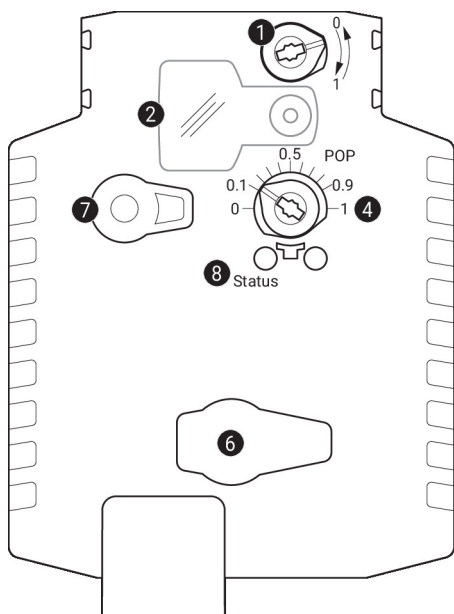
Non ci sono particolari restrizioni nell'installazione se il cavo di alimentazione e quello dei dati vengono posati separatamente.

Funzionamento in parallelo



- Max. 8 attuatori in parallelo
- Il funzionamento in parallelo è permesso solo su assi non collegati
- In caso di funzionamento in parallelo è indispensabile considerare i dati prestazionali

Comandi operativi e indicatori


1 Selettore del senso di rotazione

Commutazione:

Cambia il senso di rotazione

2 Copertura, pulsante POP

3 Pulsante POP

4 Scala per regolazione manuale

6 (nessuna funzione)

7 Pulsante per comando manuale

 Pressione del
pulsante:

 Gli ingranaggi si disinnestano, il motore si arresta, azionamento
manuale possibile

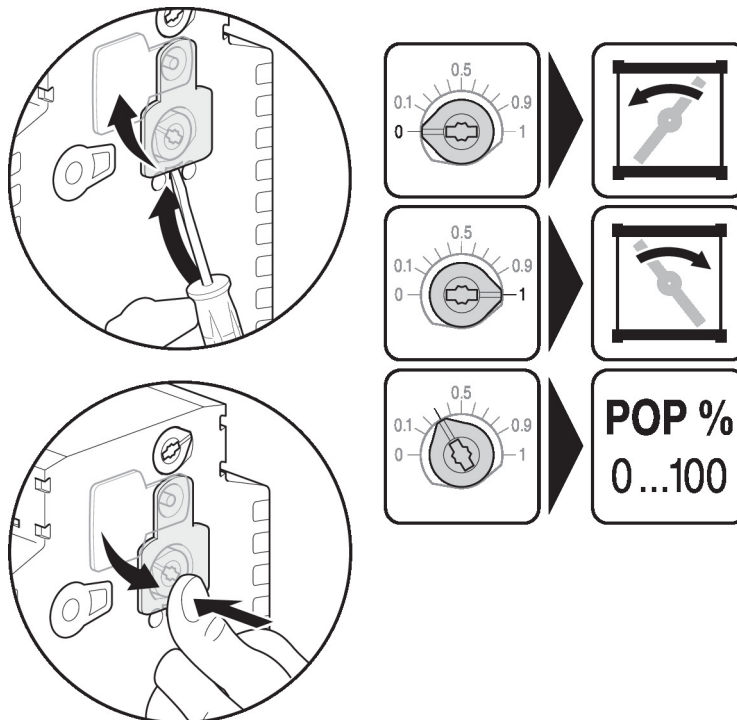
 Rilascio del
pulsante:

Gli ingranaggi si innestano, modalità standard

LED di stato

verde 8	Significato/funzione
On	Funzionamento OK
Lampeggio intermittente	Funzione POP attiva
Off	- Non in funzione - Tempo di pre-carica SuperCap - Guasto SuperCap

Settaggio posizione di emergenza (POP)



Dimensioni

Lunghezza perno

	Min. 52
	Min. 20

Range morsetto

	12...22	12...18
	22...26.7	12...18

*Opzione: Morsetto montato sotto: se vengono utilizzati accessori come contatti ausiliari o feedback potenziometrici è necessario l'utilizzo dell'adattatore Z-SPA.

